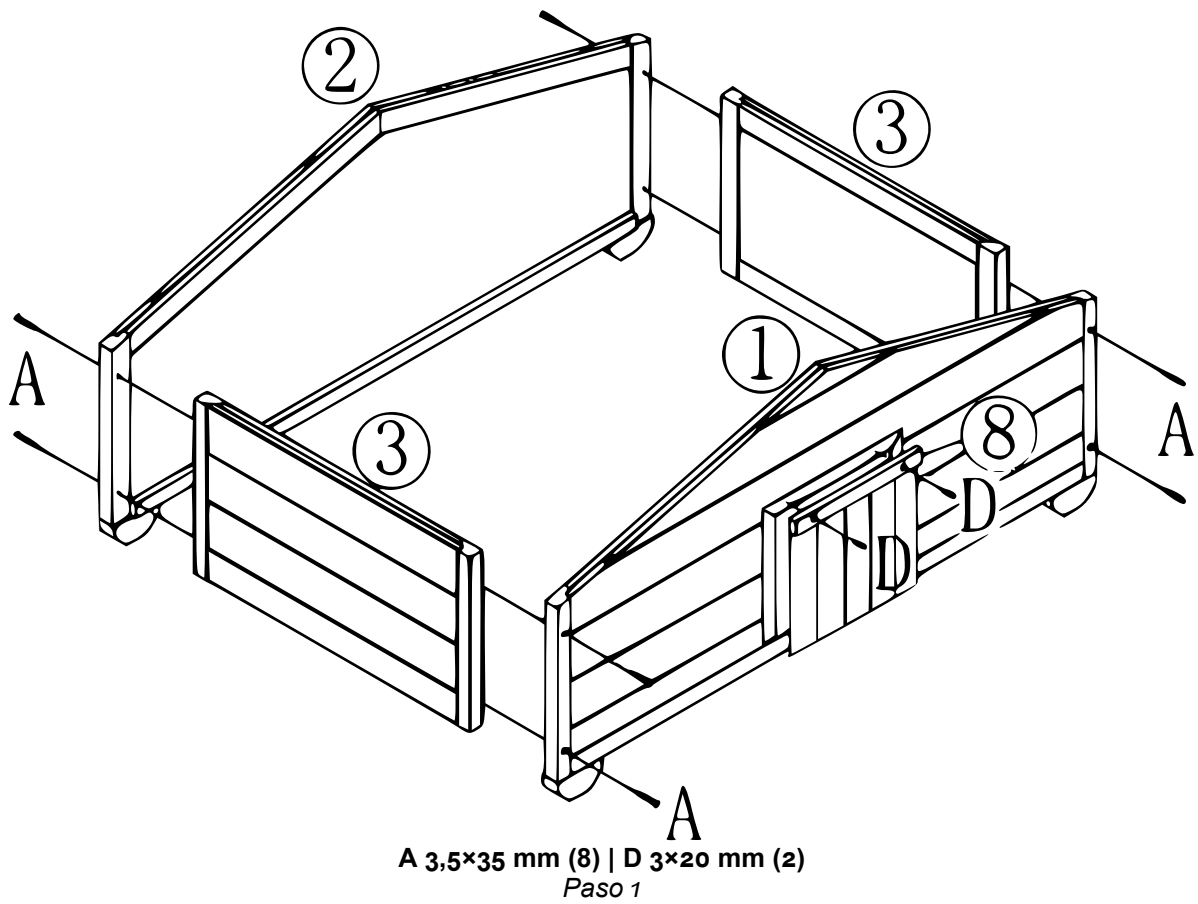




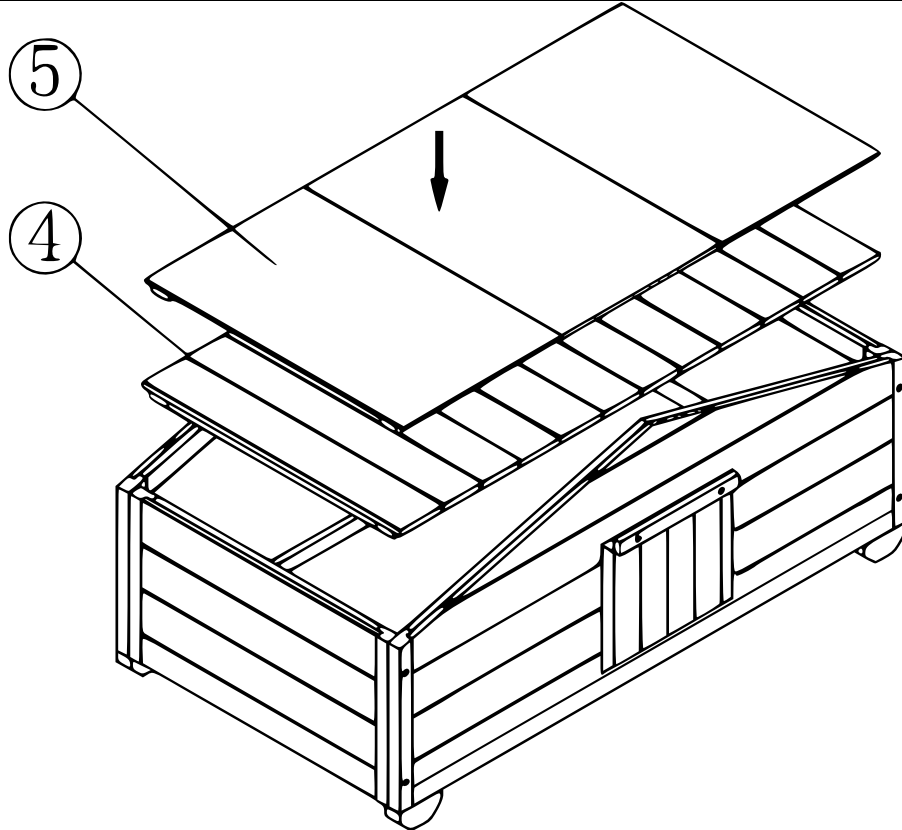
Nº	Figura	Uds.	Nº/Letra	Figura	Uds.
1		1	7		1
2		1	8		1
3		2	A		8
4		3	B		8
5		3	C		4

ENSAMBLAJE 51482

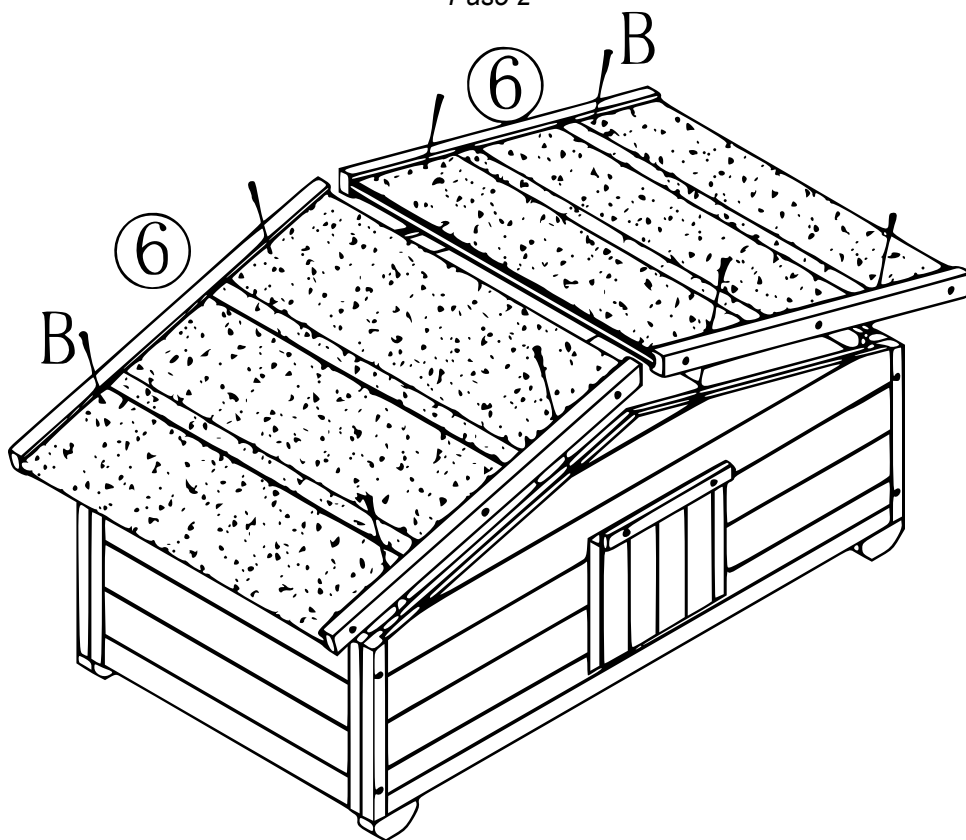
6		2	D	 3×20	2
---	--	---	---	----------	---



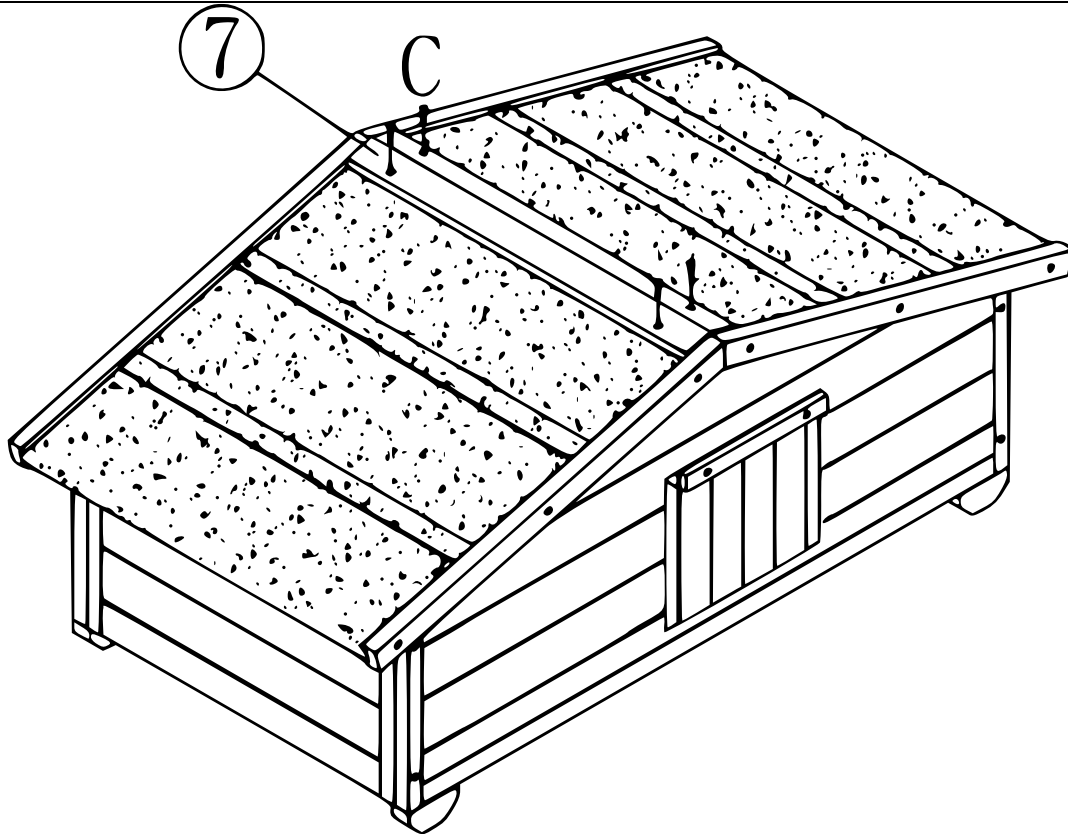
ENSAMBLAJE 51482



Paso 2



B 3,5×30 mm (8)
Paso 3



C 3,5×25 mm (4)
Paso 4

Aviso importante:

La reimpresión de este manual, también parcial, así como cualquier uso comercial, incluso de algunas de sus partes, solo con autorización por escrito de la empresa WilTec Wildanger Technik GmbH.