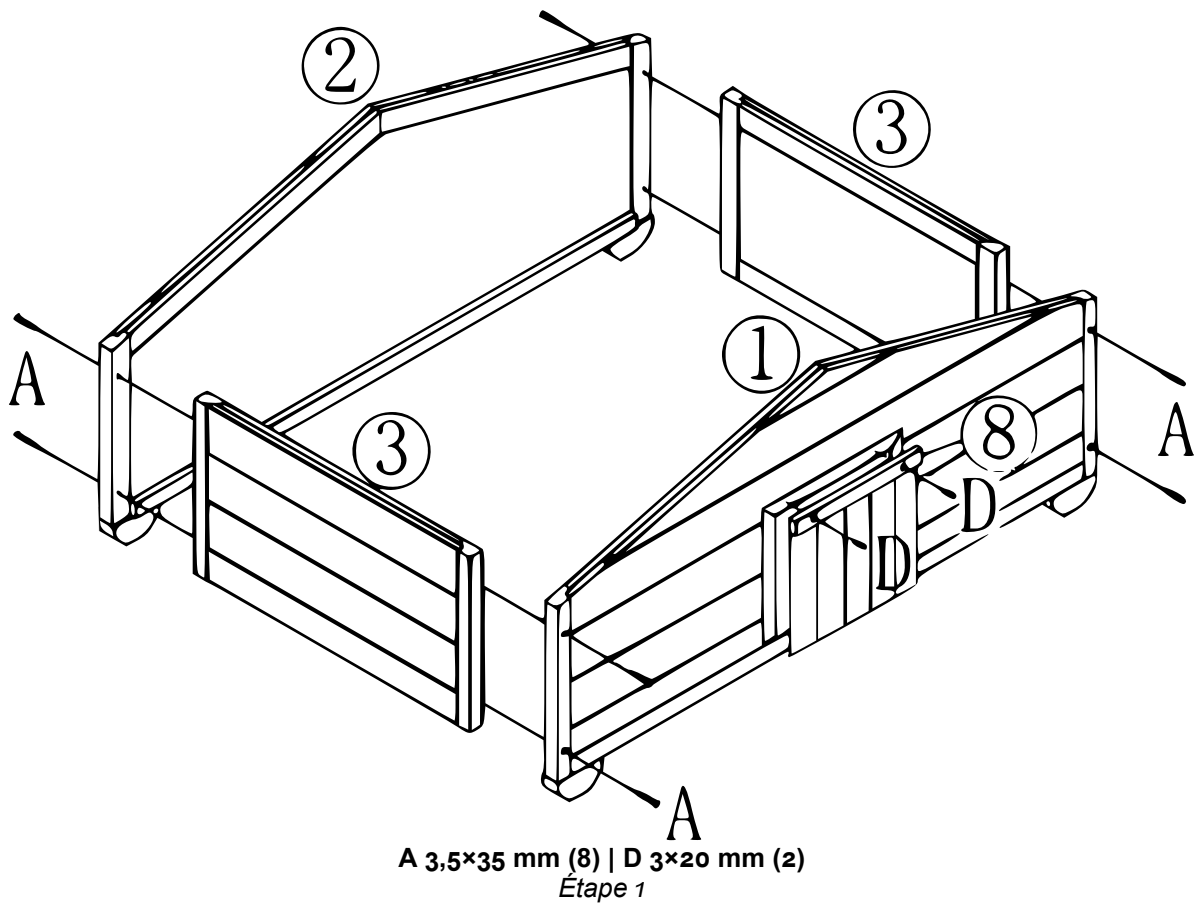




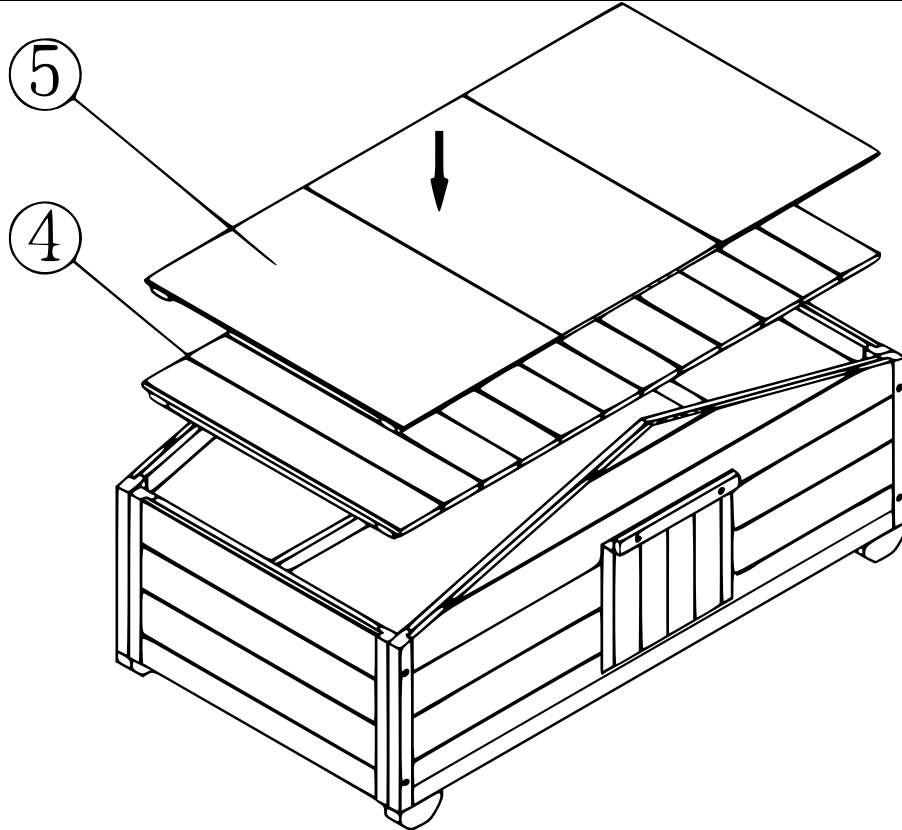
No	Figure	Qté	No/Lettre	Figure	Qté
1		1	7		1
2		1	8		1
3		2	A		8
4		3	B		8
5		3	C		4

ASSEMBLAGE 51482

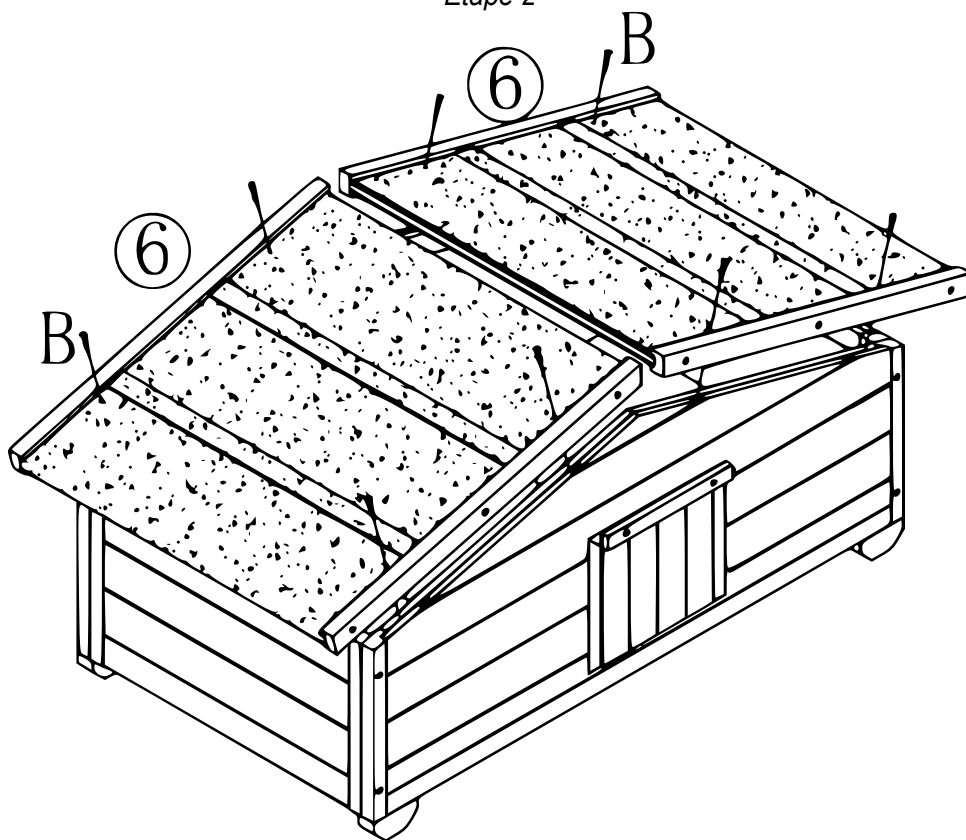
6		2	D	 3×20	2
---	--	---	---	----------	---



ASSEMBLAGE 51482

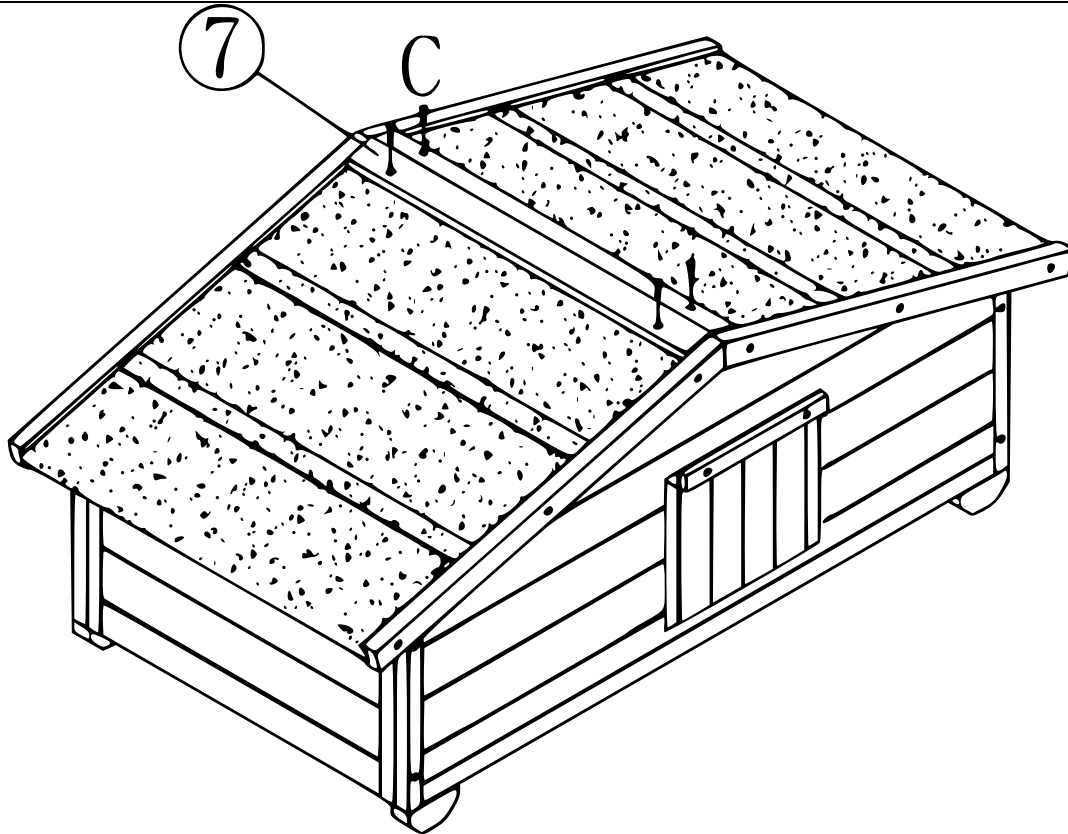


Étape 2



B 3,5×30 mm (8)
Étape 3

ASSEMBLAGE 51482



C 3,5×25 mm (4)
Étape 4

Avis important :

Toute reproduction et toute utilisation à des fins commerciales, même partielle de ce mode d'emploi, ne sont autorisées qu'avec l'accord préalable de la société WilTec Wildanger Technik GmbH.