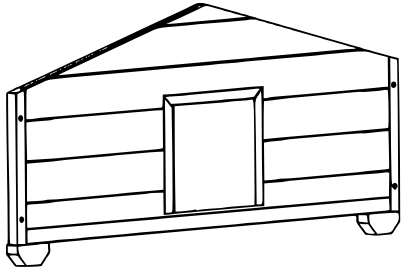
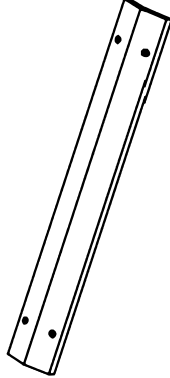
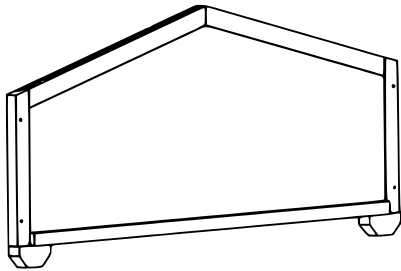
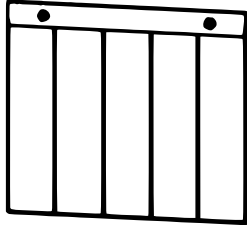
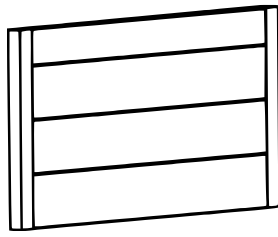

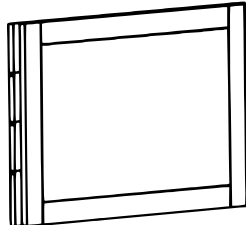

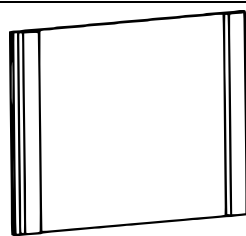
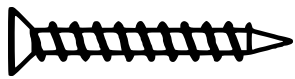
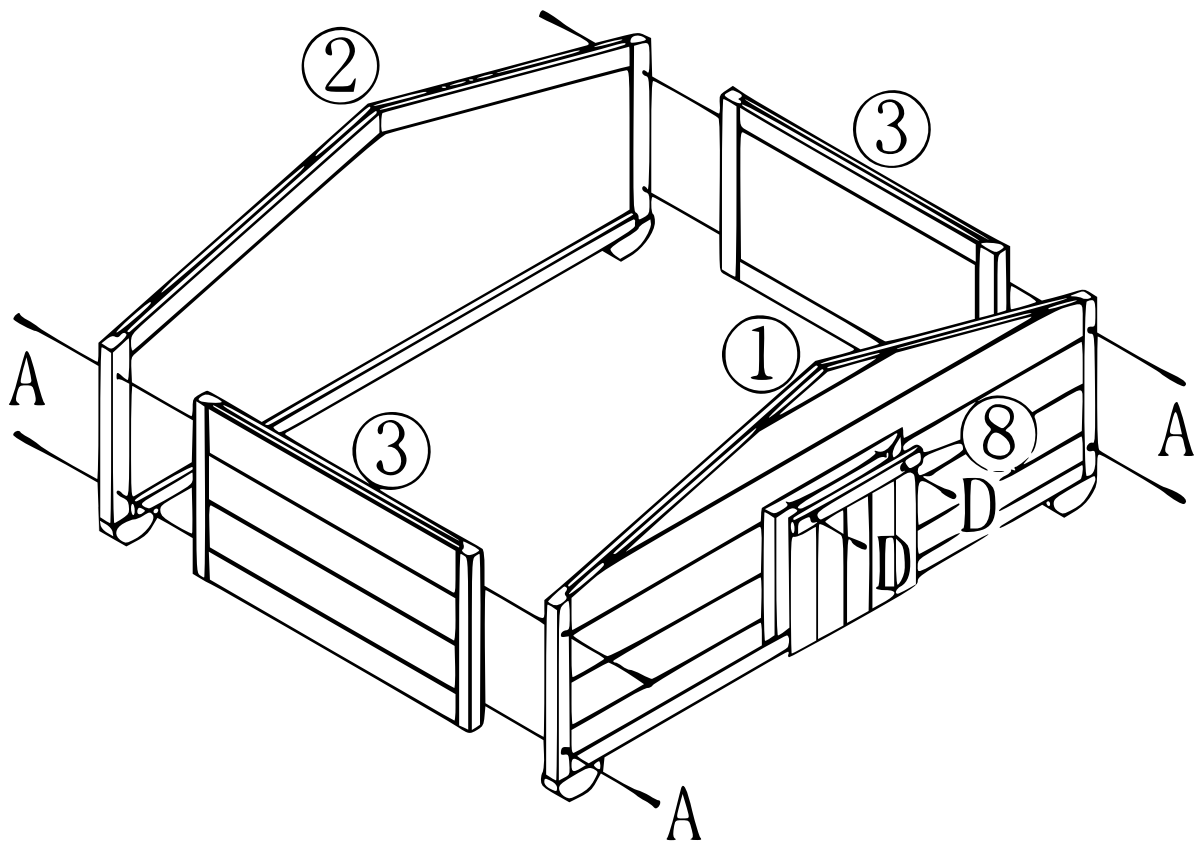




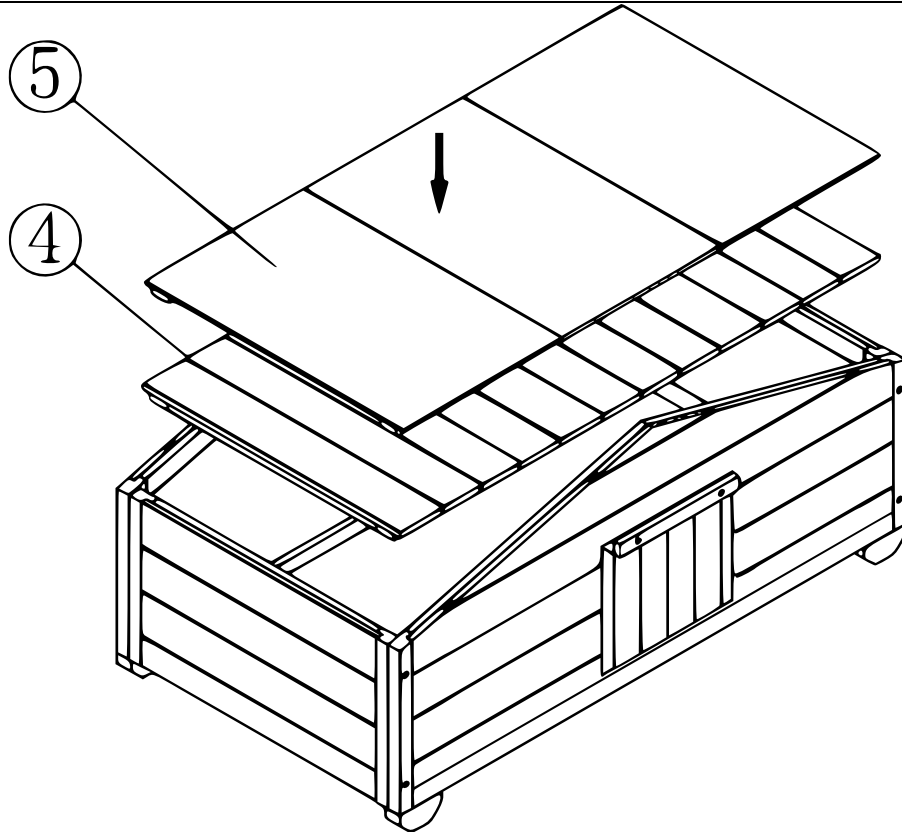
No	Figura	Qtà.	No/Lettera	Figura	Qtà.
1		1	7		1
2		1	8		1
3		2	A	 3.5x35	8
4		3	B	 3.5x30	8
5		3	C	 3.5x25	4

# MONTAGGIO 51482

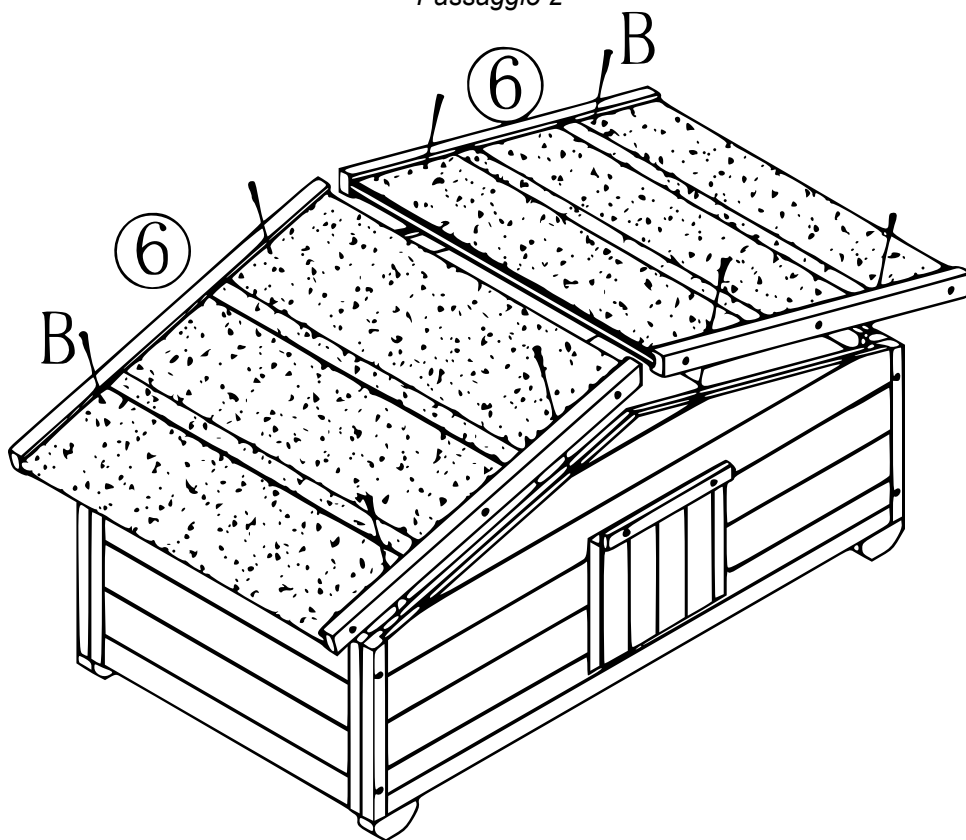
6		2	D	 3×20	2
---	--	---	---	----------	---



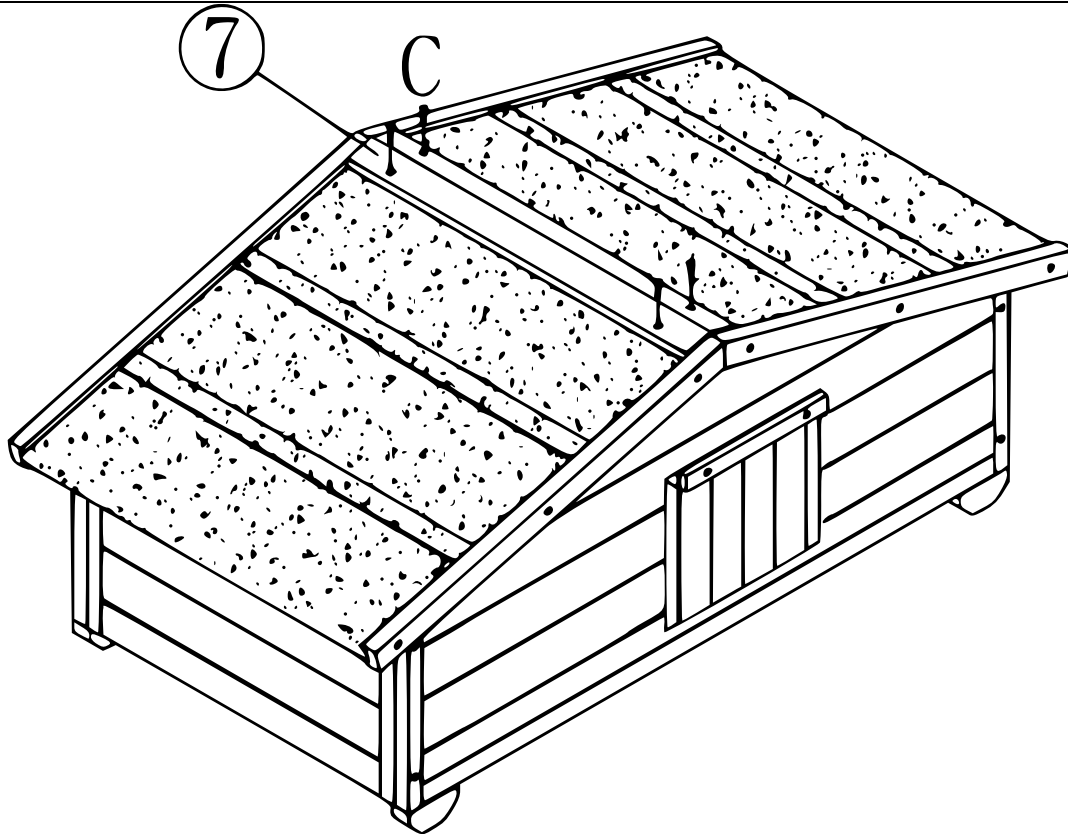
A 3,5×35 mm (8) | D 3×20 mm (2)  
Passaggio 1



Passaggio 2



B 3,5×30 mm (8)  
Passaggio 3



C 3,5×25 mm (4)  
Passaggio 4

Avviso importante:

La riproduzione e qualsiasi uso commerciale del manuale, anche se solo parziale, è esclusivamente ammessa con previa autorizzazione scritta da parte di WilTec Wildanger Technik GmbH.