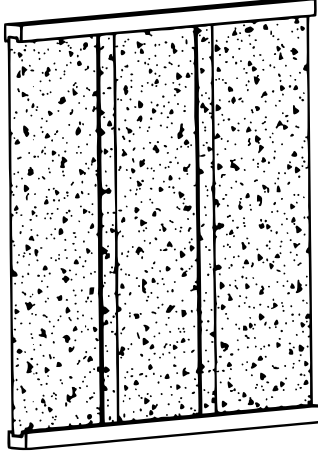

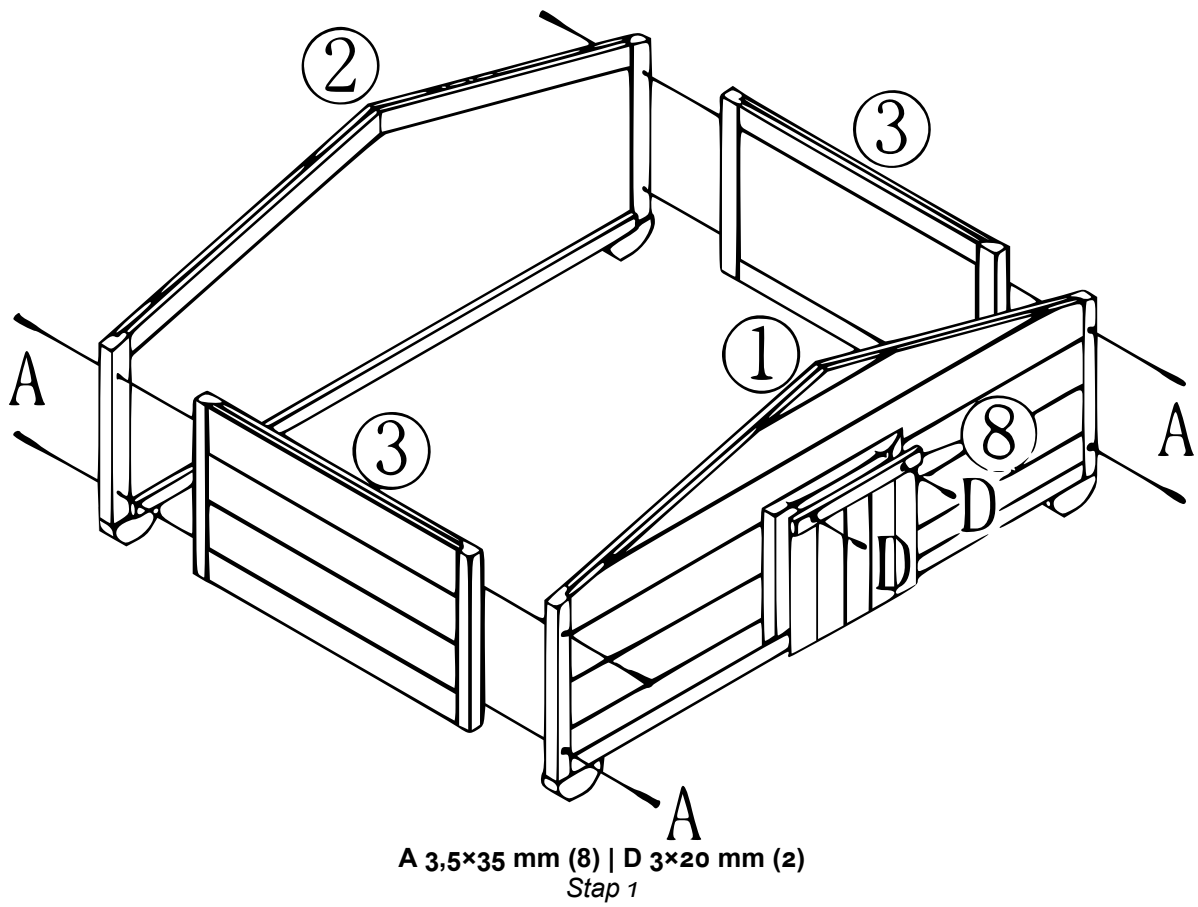
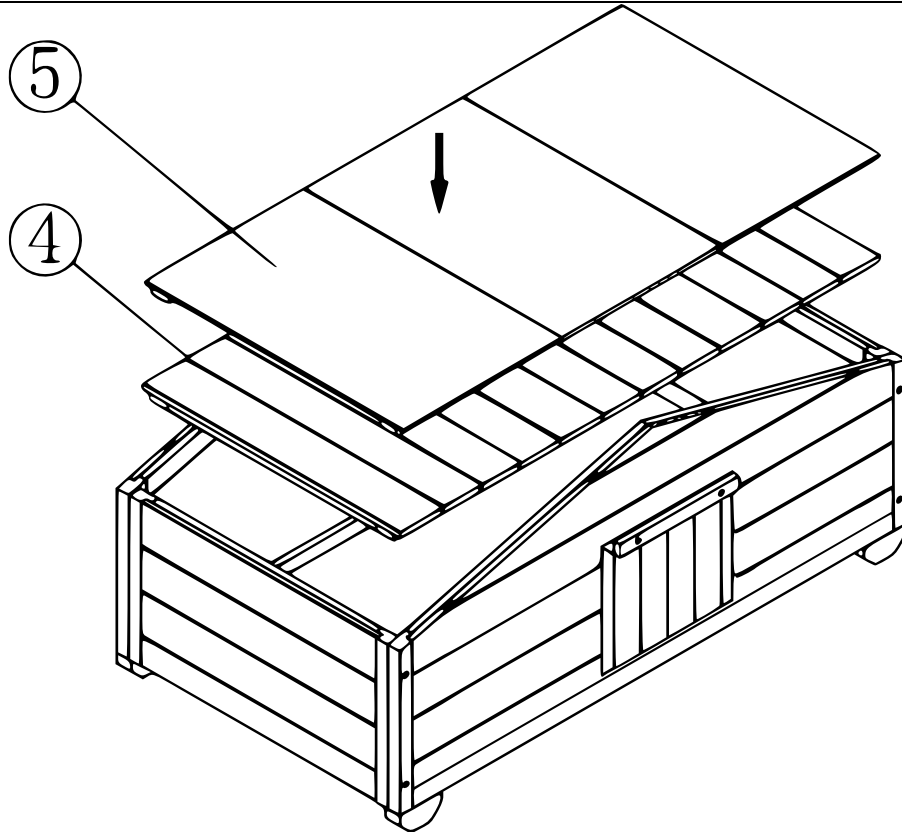


Nr.	Afbeelding	Aant.	Nr./Letter	Afbeelding	Aant.
1		1	7		1
2		1	8		1
3		2	A	 3.5×35	8
4		3	B	 3.5×30	8
5		3	C	 3.5×25	4

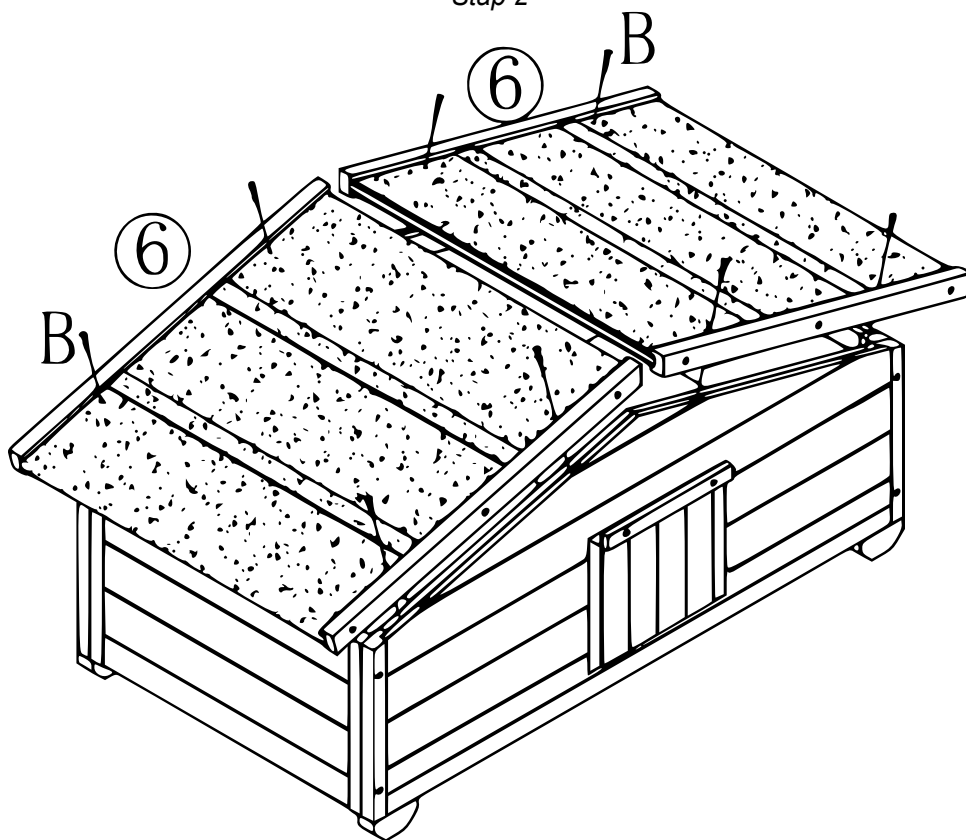


6		2	D	 3×20	2
---	---	---	---	---	---

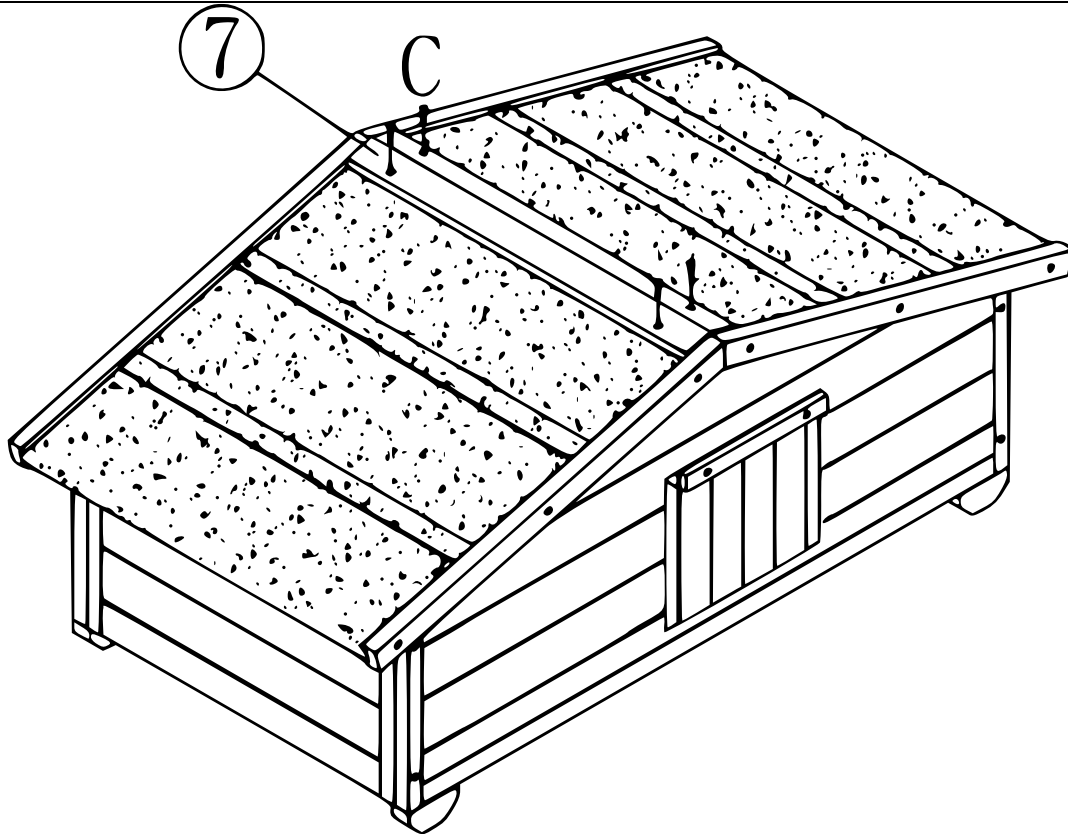




Stap 2



B 3,5×30 mm (8)
Stap 3



C 3,5×25 mm (4)
Stap 4

Belangrijk:

Het op welke manier kopiëren van deze handleiding en /of gebruik ervan voor commerciële doeleinden, is alleen toegestaan met schriftelijke toestemming van *WilTec Wildanger Technik GmbH* vooraf.