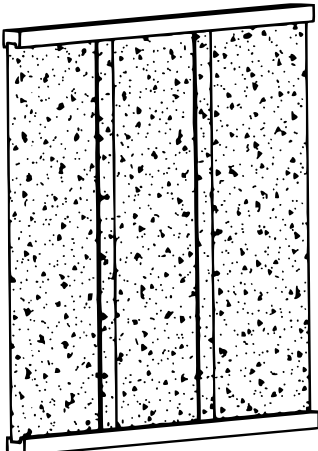

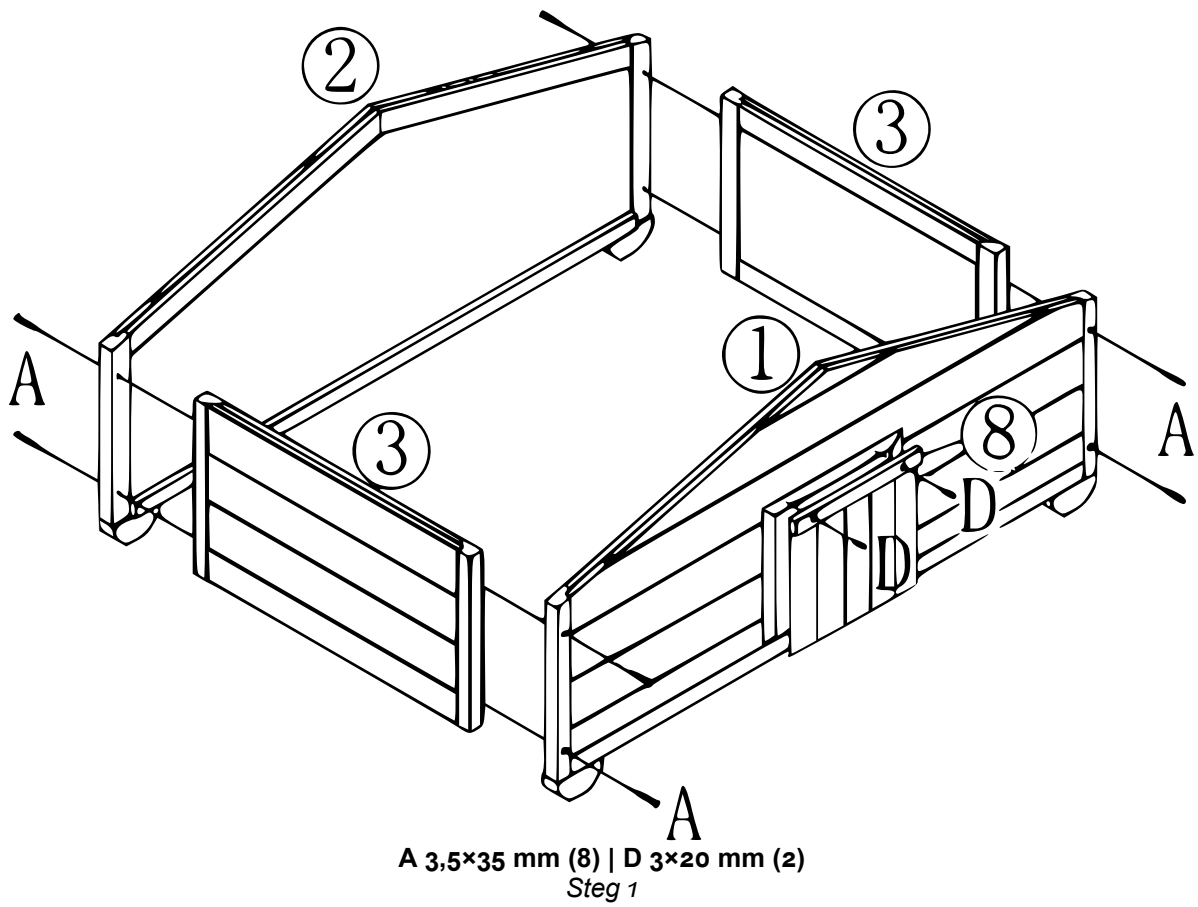
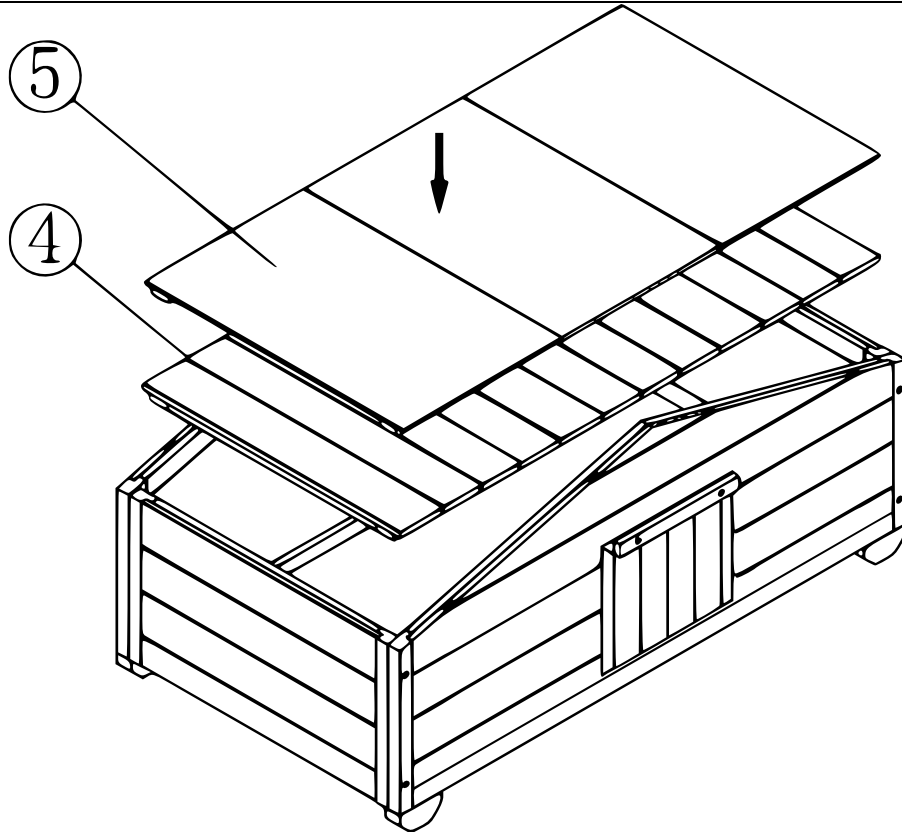


Nr.	Avbildning	Ant.	Nr./Bokstav	Avbildning	Ant.
1		1	7		1
2		1	8		1
3		2	A		8
4		3	B		8
5		3	C		4

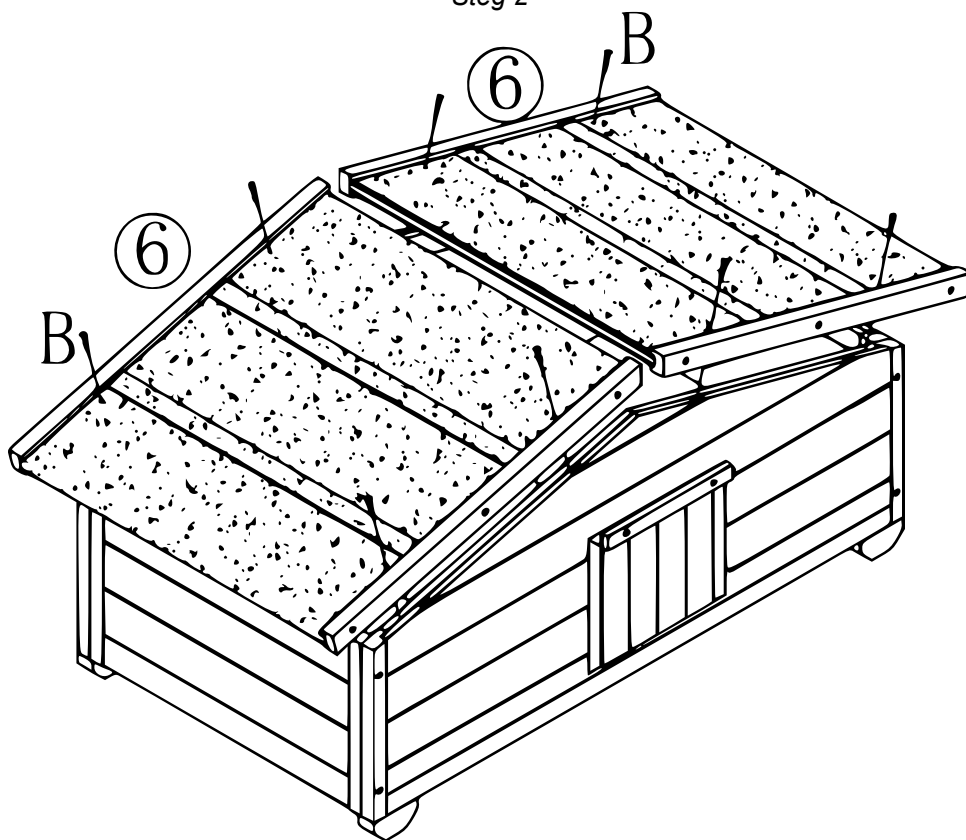


6		2	D	 3×20	2
---	---	---	---	---	---

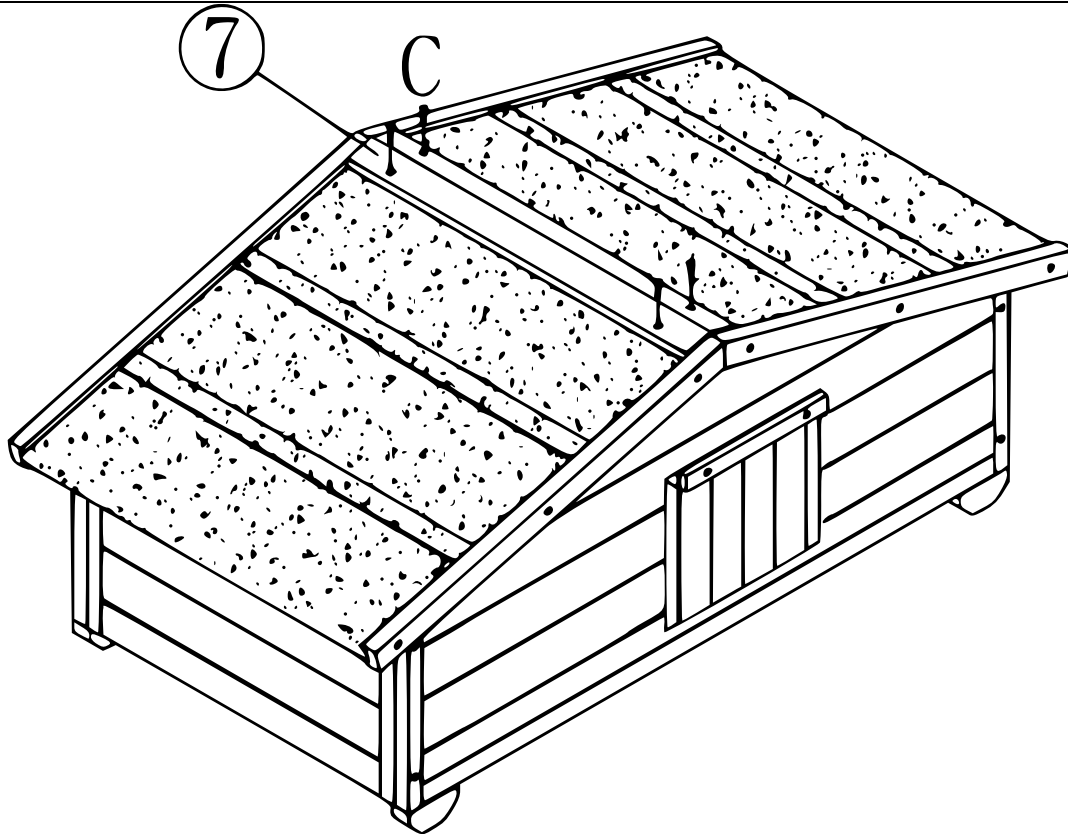




Steg 2



B 3,5×30 mm (8)
Steg 3



C 3,5×25 mm (4)
Steg 4

Viktig anmärkning:

Varje sätt av delvis eller fullständigt mångfaldigande eller kommersiellt nyttjande av denna bruksanvisning behöver ett skriftligt godkännande från WilTec Wildanger Technik GmbH.