

Manual de instrucciones

Estantería para cuatro neumáticos

51484



Imagen similar, puede diferir según el modelo

Por favor, lea y respete las instrucciones de uso e indicaciones de seguridad antes de la puesta en marcha.

¡Reservado el derecho a modificaciones técnicas!

Debido a continuos desarrollos, ilustraciones, pasos operativos y datos técnicos pueden diferir ligeramente.



Las informaciones contenidas en este documento pueden ser en cualquier momento y sin previo aviso modificadas. Ninguna parte de este documento puede ser, sin autorización previa y por escrito, copiada o de otro modo reproducida. Quedan reservados todos los derechos.

La empresa WilTec Wildanger Technik GmbH no asume ninguna responsabilidad sobre posibles errores contenidos en este manual de usuario o en los diagramas de conexión.

A pesar de que la empresa WilTec Wildanger Technik GmbH ha realizado el mayor esfuerzo posible para asegurarse de que este manual de usuario sea completo, preciso y actual, no se descarta que pudieran existir errores.

Si usted hubiera encontrado un error o quisiera compartir con nosotros una sugerencia de mejora, estaremos encantados de escucharle.

Envíenos un correo electrónico a:

service@wiltec.info

o utilice nuestro formulario de contacto:

<https://www.wiltec.de/contacts/>

La versión actual de este manual de instrucciones en varios idiomas la puede encontrar en nuestra tienda online bajo el enlace:

<https://www.wiltec.de/docsearch>

Nuestra dirección postal es:

WilTec Wildanger Technik GmbH
Königsbenden 12
52249 Eschweiler

Para el reenvío de su mercancía debido a un cambio, una reparación u otros fines, por favor, utilice la siguiente dirección. ¡Atención! Para garantizar un proceso de reclamación o devolución fluido, póngase sin falta en contacto con nuestro equipo de atención al cliente antes del reenvío de la mercancía.

Departamento de devoluciones
WilTec Wildanger Technik GmbH
Königsbenden 28
52249 Eschweiler

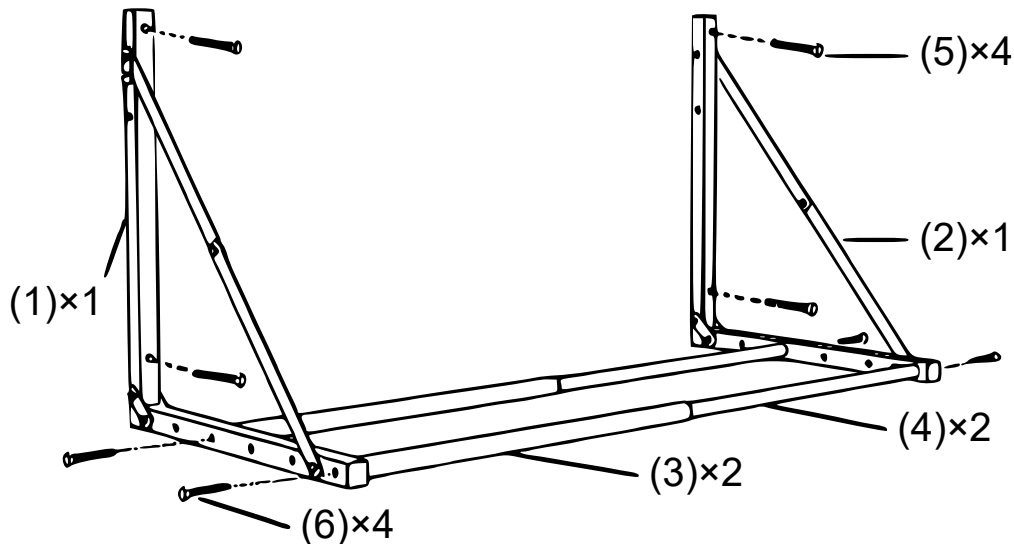
E-Mail: **service@wiltec.info**

Tel.: +49 2403 55592-0

Fax: +49 2403 55592-15

Introducción

Muchas gracias por haberse decidido a comprar este producto de calidad. Para minimizar el riesgo de lesiones, le rogamos que tome algunas medidas básicas de seguridad siempre que usted utilice este producto. Por favor, lea atentamente este manual de instrucciones y asegúrese de haberlo entendido. Guarde bien este manual de instrucciones.

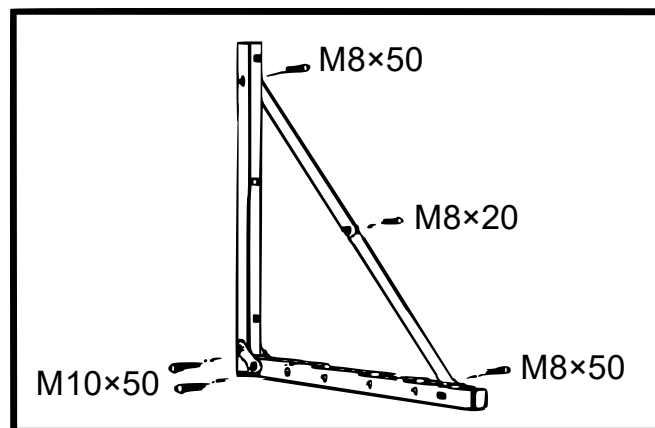


Datos técnicos

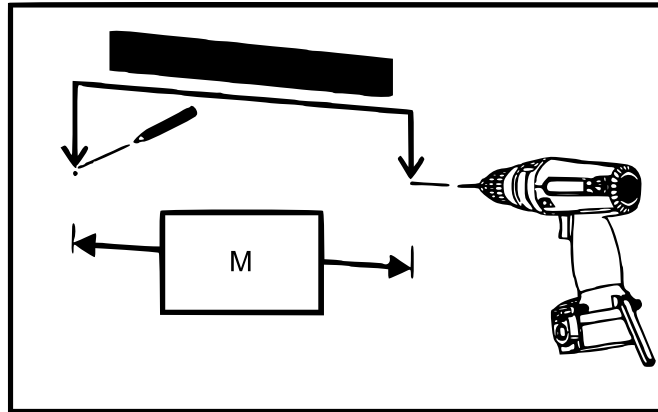
| | |
|--|------------------|
| Dimensiones (mm) | 780-1370×730×705 |
| Ancho de la estantería (cm) | 81-122 |
| Tamaño de los neumáticos (pulgadas) | 12-18 |
| Núm. máx. de neumáticos | 4 |
| Capacidad de carga máxima (kg) | 130 |

Montaje

1. Monte en primer lugar las dos piezas principales de la estantería de neumáticos plegable según la ilustración de la derecha. Para ello, una los extremos de los soportes verticales y horizontales utilizando dos pequeñas abrazaderas, el juego de tornillos M10×50 y -tuercas. Así obtendrá un marco en forma de L. Utilice un tornillo y una tuerca M20 para la pieza de soporte que sirve para unir el correspondiente marco en L con el extremo superior e inferior. No se olvide de colocar una tuerca M8 como espaciador. Monte la segunda parte principal del mismo modo.



2. Instale los apoyos verticales en la pared: Coloque dos tacos de pared a una distancia de entre 81,3 cm (32") y 121,9 cm (48") (medidos desde el punto central) y asegúrese de que los agujeros estén a la misma altura. Perfore los dos agujeros marcados con una broca de 48 mm (3/16") (M: 32" a 48").

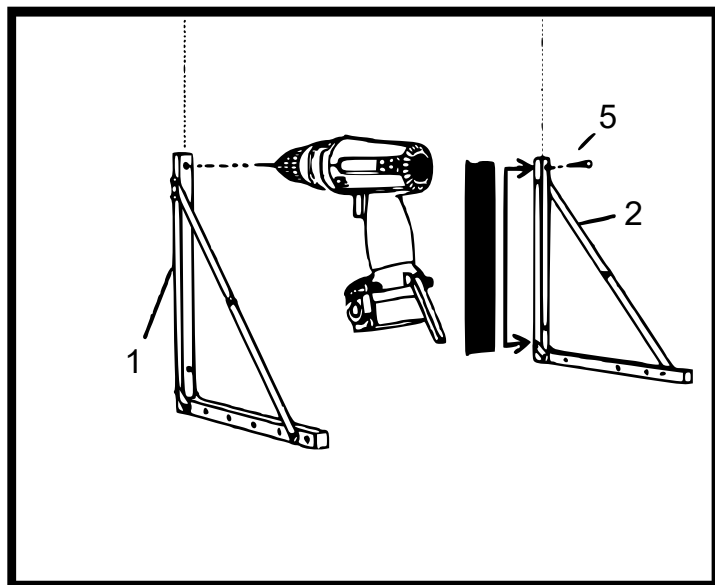


AVISO IMPORTANTE:

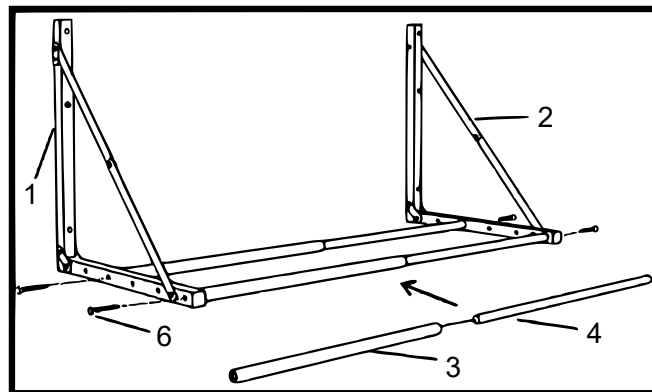
a) La construcción **DEBE** ser instalada en la pared mediante tacos adecuados. No utilice tacos de pared para placas de cartón yeso.

b) No apriete demasiado los tirafondos (máx. 13,6 Nm/10 ft.lbs.).

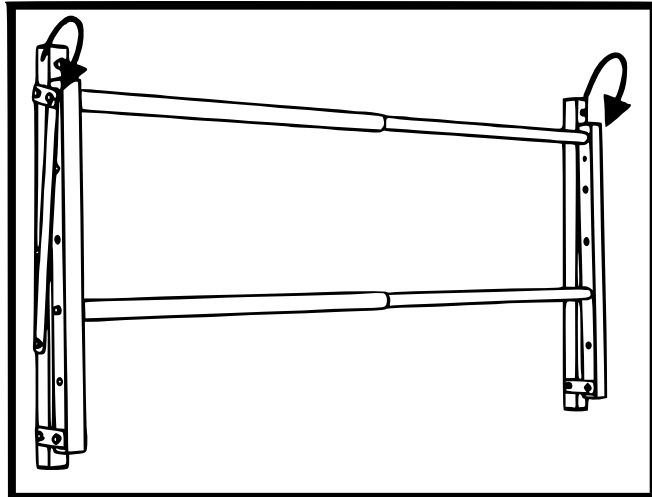
3. Monte las piezas (1) y (2) utilizando tornillos de expansión (5) (no incluidos en el envío debido a las diferentes normas). No apriete demasiado los tornillos superiores. Los soportes deben estar a la misma altura. Equipe con tornillos los dos agujeros restantes (5). Apriete bien todos los tornillos.



4. Ahora una los tubos redondos el uno al otro. Para ello, inserte el tubo (4) en el tubo (3). Una esta construcción con las vigas (1, 2) utilizando los tornillos (6) en una posición adecuada a sus neumáticos.



5. Apriete, alinee y pliegue: Todos los elementos de unión deben estar bien apretados. Cuando el soporte para neumáticos no se necesite, pliéguelo.



Aviso importante:

La reimpresión de este manual, también parcial, así como cualquier uso comercial, incluso de algunas de sus partes, solo con autorización por escrito de la empresa WilTec Wildanger Technik GmbH.