

## Istruzioni d'uso

### Supporto a parete per 4 pneumatici

51484



Immagine similare, può variare a seconda del modello

Prima della messa in funzione del dispositivo leggere e osservare le istruzioni per l'uso e le norme di sicurezza.

Con riserva di modifiche tecniche!

Come conseguenza del costante sviluppo del prodotto, illustrazioni, caratteristiche funzionali e i dati tecnici possono essere soggetti a leggere variazioni.



Le informazioni contenute in questo documento sono soggette a modifiche senza preavviso. Nessuna parte di questo documento può essere copiata o riprodotta in qualsiasi forma senza previo consenso scritto. Tutti i diritti sono riservati.

WilTec Wildanger Technik GmbH non si assume alcuna responsabilità per eventuali errori contenuti nel manuale per l'uso o negli schemi di collegamento.

Sebbene WilTec Wildanger Technik GmbH abbia perseguito ogni sforzo per garantire che il presente manuale utente sia completo, preciso e aggiornato, non si possono escludere errori.

Se riscontra un errore o vuole dare un suggerimento di miglioramento, saremo lieti di ascoltarvi. È possibile inviare un'e-mail a:

[service@wiltec.info](mailto:service@wiltec.info)

o utilizzare il nostro modulo di contatto su:

<https://www.wiltec.de/contacts/>

La versione aggiornata di questo manuale in diverse lingue è disponibile sul nostro shop online:

<https://www.wiltec.de/docsearch>

Il nostro indirizzo postale è:

WilTec Wildanger Technik GmbH  
Königsbenden 12  
52249 Eschweiler

Per restituire la merce ai fini della sua sostituzione, riparazione o per altri scopi, si prega di utilizzare il seguente indirizzo. Attenzione! Per assicurare che la gestione del reclamo o la restituzione della merce sia gestita senza problemi, si prega di contattare il nostro team di assistenza anticipatamente.

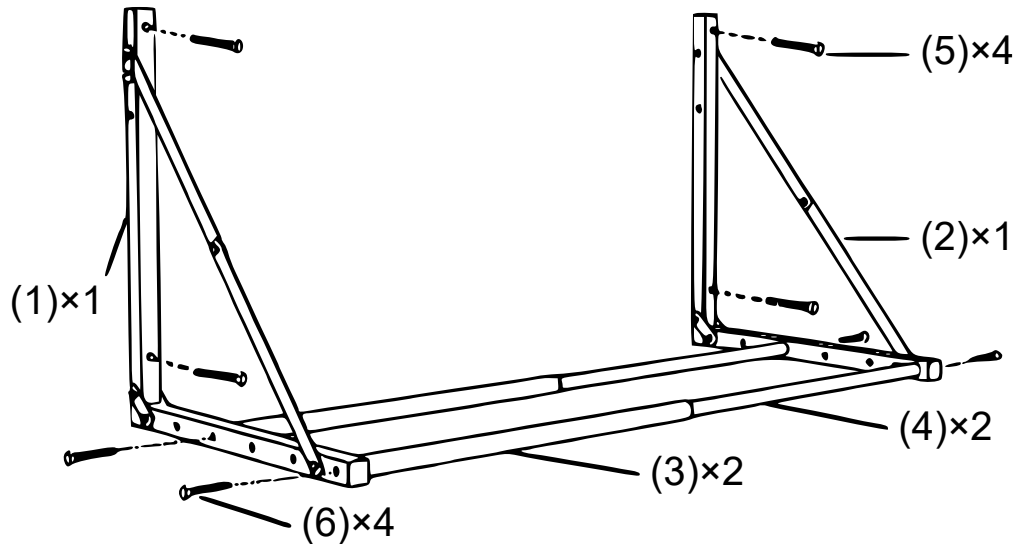
Reparto resi  
WilTec Wildanger Technik GmbH  
Königsbenden 28  
52249 Eschweiler

E-mail: **service@wiltec.info**  
Tel: +49 2403 55592-0  
Fax: +49 2403 55592-15

## Introduzione

Grazie per aver scelto di acquistare questo prodotto di qualità. Per ridurre al minimo il rischio di lesioni, vi chiediamo di prendere sempre alcune precauzioni di sicurezza basilari nell'impiego di questo prodotto. A tal fine, vi preghiamo di leggere attentamente le presenti istruzioni per l'uso e di assicurarvi di aver ben compreso il loro contenuto.

Conservare questo manuale in un luogo sicuro.

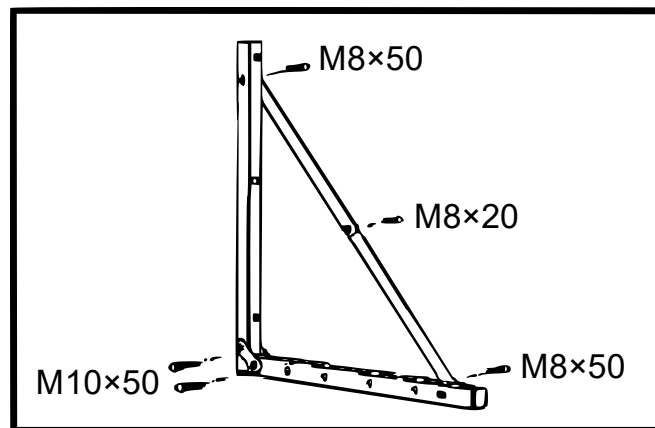


## Dati tecnici

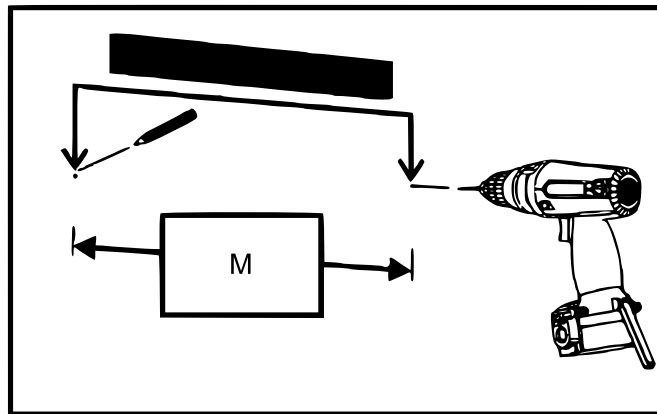
<b>Dimensioni (mm)</b>	780-1370×730×705
<b>Larghezza del supporto (cm)</b>	81-122
<b>Dimensioni degli pneumatici (pollici)</b>	12-18
<b>Mass. quantità degli pneumatici</b>	4
<b>Capacità (kg)</b>	130

## Istruzioni di montaggio

1. Per prima cosa, assemblare le due parti principali del portapneumatici seguendo l'illustrazione sulla destra: collegare le estremità dei supporti verticali e orizzontali utilizzando due piccoli morsetti, il set di viti M10×50 e i dadi. Il risultato sarà un telaio a forma di L. Usare una vite e un dado M20 per il pezzo di supporto che funge da collegamento del telaio alle due estremità superiore e inferiore. Ricordarsi di installare un dado M8 come distanziatore. Assemblare la seconda parte principale nello stesso modo.



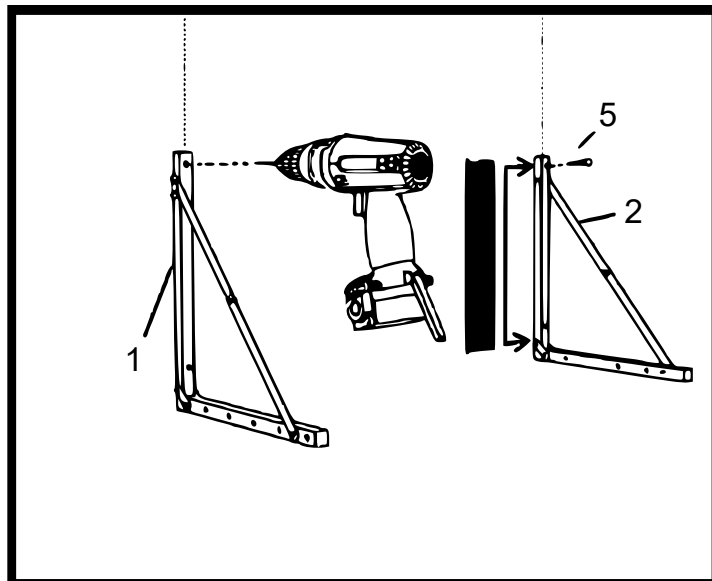
2. Montare i supporti verticali al muro: Installare due ancoraggi a parete a una distanza compresa tra 81,3 cm (32") e 121,9 cm (48") (misurata dal punto centrale), assicurandosi che i fori siano in linea. Praticare i due fori contrassegnati usando una punta da 48 mm (3/16") (punto M della figura: da 32" a 48").



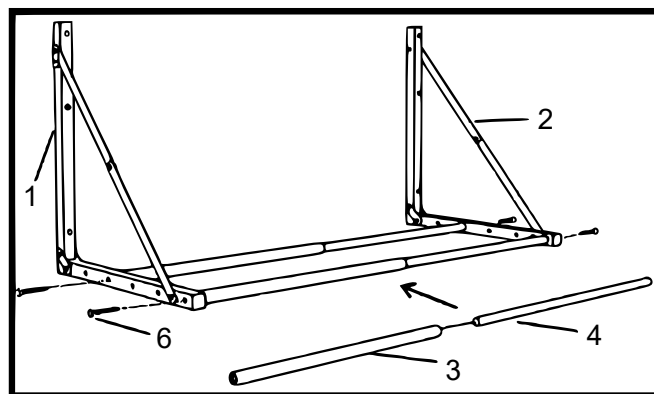
**NOTE IMPORTANTI:**

a) Il gruppo **DEVE** essere installato con ancoraggi a muro. Non usare tasselli per il fissaggio al cartongesso.  
b) Non stringere eccessivamente le viti di fissaggio (13,6 Nm/10 ft.lbs. max.).

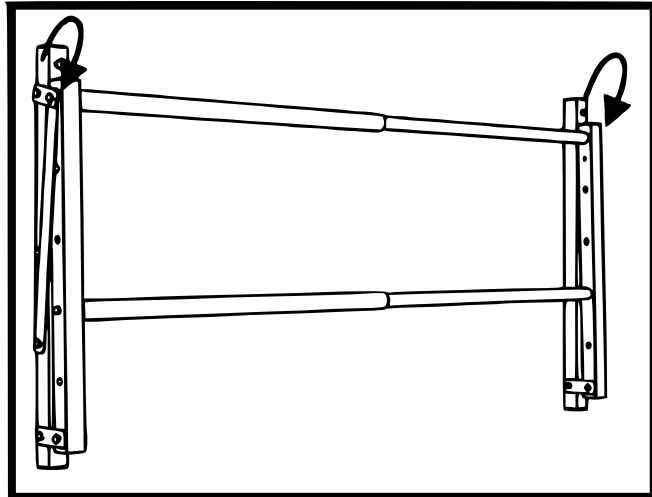
3. Montare le parti (1) e (2) utilizzando viti a espansione (5) Non stringere troppo le viti superiori. Le staffe devono essere allo stesso livello. Apporre le viti (5) ai due fori rimanenti. Serrare saldamente tutte le viti.



4. Collegare i tubi rotondi, inserendo il tubo (4) nel tubo (3). In una posizione adatta ai vostri pneumatici, collegare questo gruppo con i supporti (1, 2) mediante le viti (6).



5. Stringere, allineare e ripiegare. Tutti gli elementi di fissaggio devono essere accuratamente serrati. In caso di non utilizzo, ripiegare il supporto per pneumatici.



Avvertenza importante:

La riproduzione, anche parziale, e qualsiasi uso commerciale di questo manuale sono ammessi solo previa autorizzazione scritta di WilTec Wildanger Technik GmbH.