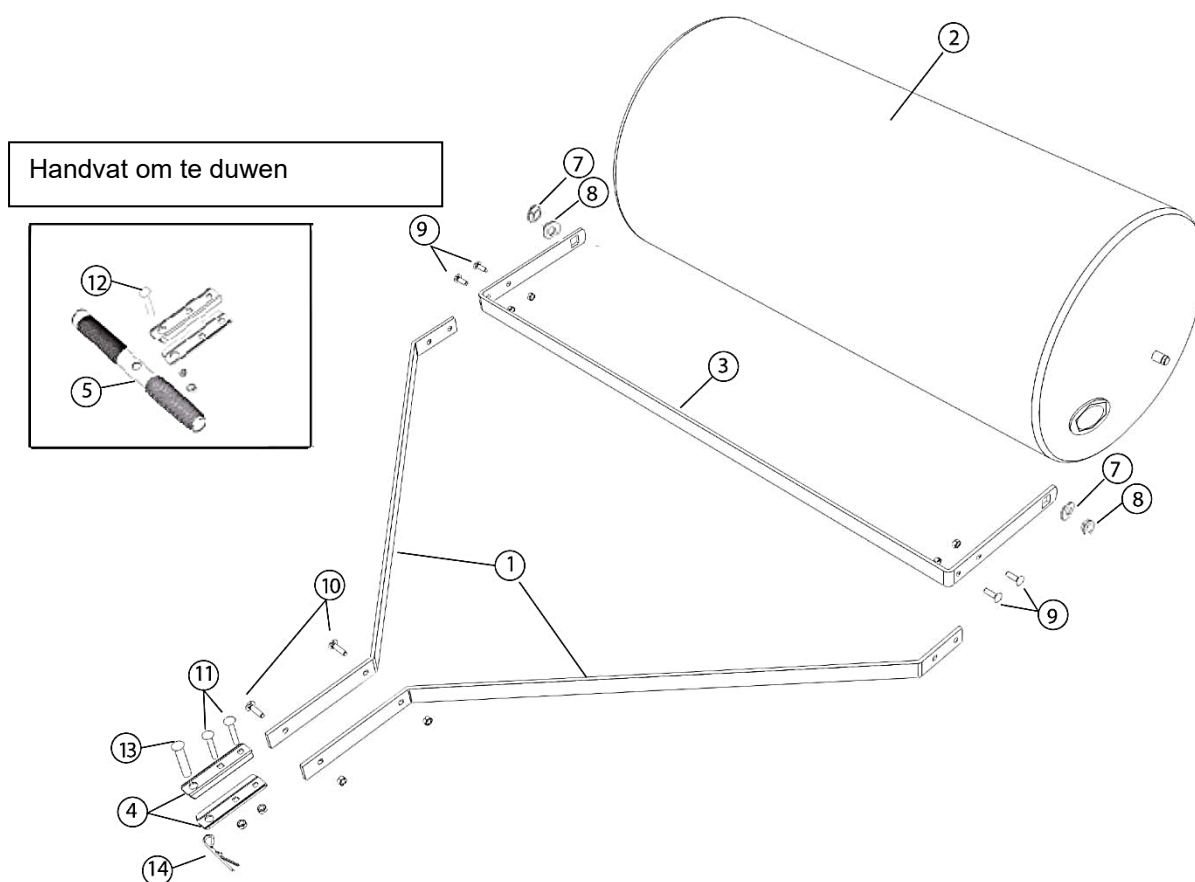


51485 – Gazonroller



Nr.	Betekening	Aant.	Nr.	Betekening	Aant.
1	Verlengstuk	2	8	M12 borgmoer	2
2	Trommelrol	1	9	Schroevenset 8×25	4
3	Houder	1	10	Schroevenset 8×35	2
4	Gaffelpen	2	11	Schroevenset 8×50	2
5	Handvat	1	12	Schroef 12×50	1
–	–	–	13	Verankering voor veiligheidsbouten	1
7	M12 ring	2	14	Borgbout	1

Belangrijk:

Het op welke manier kopiëren van deze handleiding en /of gebruik ervan voor commerciële doeleinden, is alleen toegestaan met schriftelijke toestemming van *WilTec Wildanger Technik GmbH* vooraf.