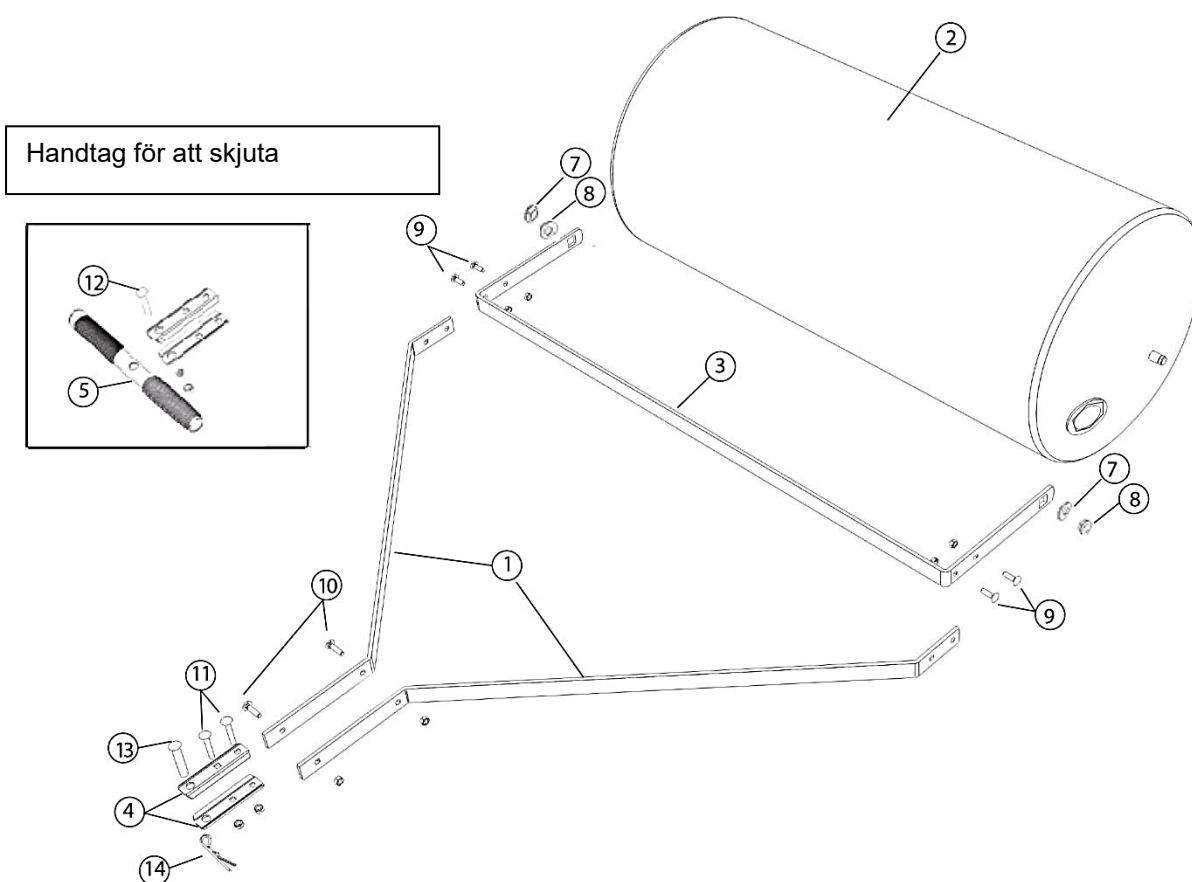


51485 – Gräsvält



Nr.	Beteckning	Ant.	Nr.	Beteckning	Ant.
1	Förlängningsstång	2	8	M12 låsmutter	2
2	Trumvals	1	9	Skruvset 8×25	4
3	Hållare	1	10	Skruvset 8×35	2
4	Gaffelstift	2	11	Skruvset 8×50	2
5	Handtag	1	12	Skruv 12×50	1
–	–	–	13	Förankring för säkerhetsbult	1
7	M12 bricka	2	14	Låsbul	1

Viktig anmärkning:

Varje sätt av delvis eller fullständigt mångfaldigande eller kommersiellt nyttjande av denna bruksanvisning behöver ett skriftligt godkännande från WilTec Wildanger Technik GmbH.