

# Gebruikershandleiding

## Pneumatisch nietpistool

51507

**XPO** the **tool**  
experts



Afgebeeld product kan per model enigszins afwijken

Vóór ingebruikname de handleiding en veiligheidsvoorschriften lezen en toepassen!

Onder voorbehoud van technische aanpassingen!

Vanwege constante technische ontwikkelingen kunnen afbeeldingen, het stappenplan en technische gegevens enigszins afwijken.



De informatie in dit document kan te allen tijde zonder aankondiging vooraf gewijzigd worden. Het is niet toegestaan dit document zonder schriftelijke toestemming vooraf te kopiëren of op welke manier dan ook (deels) te vermenigvuldigen. Alle rechten zijn voorbehouden.

WilTec Wildanger Technik GmbH is niet aansprakelijk voor eventuele fouten in deze gebruiksaanwijzing of de daaraan aangesloten overzichten en schema's.

Hoewel WilTec Wildanger Technik GmbH met de grootst mogelijke zorg deze gebruikershandleiding heeft samengesteld, zodat deze volledig, foutloos en actueel is, kunnen fouten niet uitgesloten worden. Heeft u een fout in deze handleiding ontdekt of wilt u ons een tip ter verbetering meedelen, dan verneemen wij deze graag van u.

U kunt een e-mail sturen aan het onderstaand e-mailadres:

[service@wiltec.info](mailto:service@wiltec.info)

of gebruik het contactformulier op onze website:

<https://www.wiltec.de/contacts/>

De actuele versie van deze handleiding is in meerdere talen te vinden in onze webshop:

<https://www.wiltec.de/docsearch>

Ons postadres is:

WilTec Wildanger Technik GmbH  
Königsbenden 12  
52249 Eschweiler (Duitsland)

Indien u een product wilt terugsturen ter reclamatie, reparatie, ruiling of om welke reden dan ook, verzoeken wij u het onderstaand adres te gebruiken. Attentie! Om een snelle afhandeling van uw retourzending of ruiling te kunnen verwezenlijken, verzoeken wij u in elk geval ons Serviceteam te contacteren alvorens u het product terugzendt. Gebruik hiervoor het onderstaand adres en/of contactgegevens.

Retouren  
WilTec Wildanger Technik GmbH  
Königsbenden 28  
52249 Eschweiler (Duitsland)

E-Mail: **service@wiltec.info**  
Tel: +49 2403 55592-0  
Fax: (+49 2403 5559215)

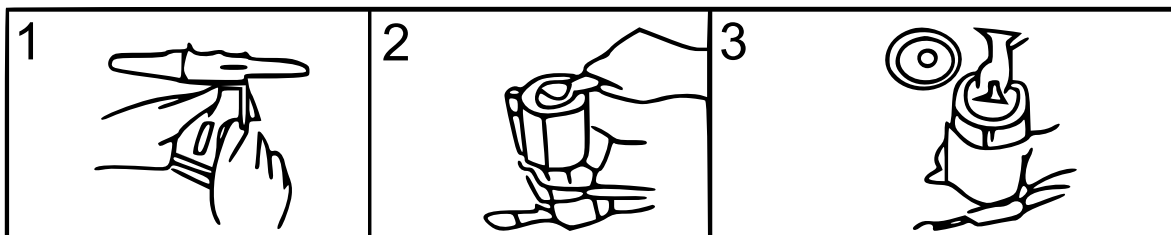
## Inleiding

Wij danken u voor de aanschaf van dit hoogwaardig product. Om het risico op ongelukken en letsel zo veel mogelijk uit te sluiten, verzoeken wij u te allen tijde de basisveiligheidsvoorschriften in acht te nemen wanneer u dit product gebruikt. Leest u alstublieft deze gebruikershandleiding zorgvuldig door en stel zeker dat u de inhoud ervan begrepen heeft.

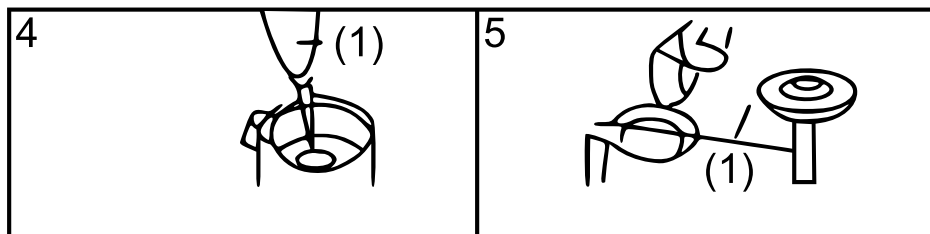
Bewaar deze handleiding zorgvuldig.

## Onderhoud van het nietpistool en het toevoegen van olie

1. Koppel het nietpistool los van de luchtslang.
2. Gebruik een afstel- of een combinatiesleutel (niet meegeleverd) om de kop te demonteren (afb. 1).
3. Open de onderste afdekking met de steeksleutel (afb. 2).
4. Verwijder de piston van de cilinder (afb. 3).



5. Reinig de binnenkant van de cilinder alsmede het cilinderlichaam.
6. Vul met smeerolie (afb. 4).
7. Reinig de schacht van de piston, smeer de binnenkant van de cilinder in met vet of olie alsook de O-vormige ring (afb. 5).

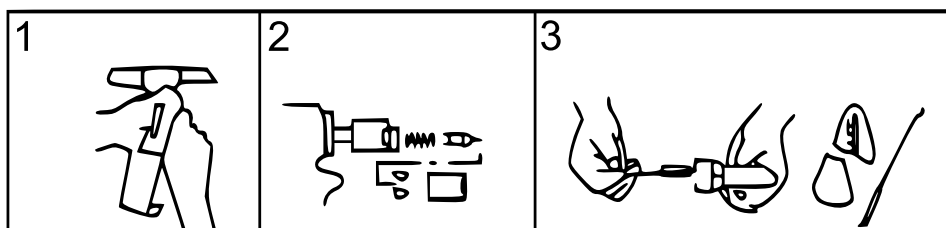


(1) = olie

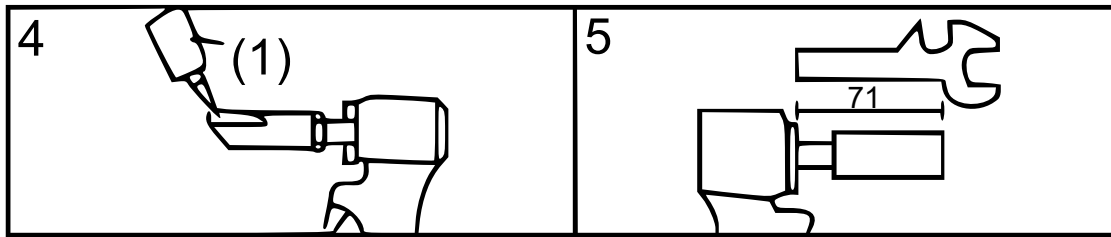
8. Zet het nietpistool in omgekeerde volgorde weer terug in elkaar.

## Grondig onderhoud van het kopstuk van het nietpistool

1. Koppel het nietpistool los van de luchtslang.
2. Haal het kopstuk met behulp van een steeksleutel uit elkaar (afb. 1).
3. Gebruik een steeksleutel om het apparaat te demonteren (afb. 2).
4. Reinig alle onderdelen en de binnenkant van het kopstuk (afb. 3).



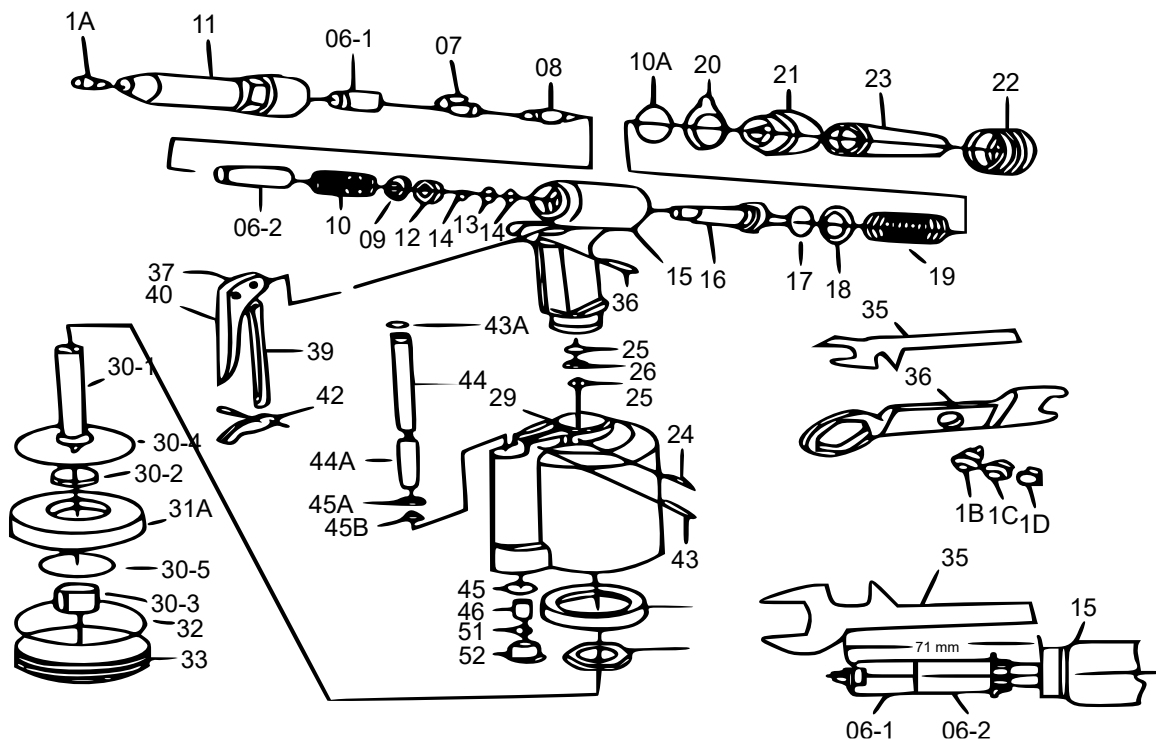
5. Breng de smeerolie aan zoals afgebeeld (afb. 4).
6. Controleer de aangegeven lengte (afb. 5).



(1) = olie

7. Monteer de kop van het nietpistool opnieuw door de demontage in omgekeerde volgorde door te voeren.

### Explosietekening en onderdelenlijst



Nr.	Betekening	Nr.	Betekening
1 A	Mondstuk (4,8 mm, 3/16")	28	Rubberen kussen
1B	Mondstuk (4,0 mm, 5/32")	29	Luchtcilinder
1C	Mondstuk (3,2 mm, 1/8")	30-1	Luchtzuiger as
1D	Mondstuk (2,4 mm, 3/32")	30-2	Afstandshouder
06-1	Voorste behuizing mondstuk	30-3	Luchtzuiger borgmoer
06-2	Achterste behuizing mondstuk	30-4	Grote ijzeren plaat
07	Bakken	30-5	Kleine ijzeren plaat
08	Bakkenschuiver	31 A	Zuigerveer
09	Sluistring behuizing	32	O-vormige ring cilinder 67,94x2,62
10	Veer voor bakkenschuiver	33	Cilinderslot
10 A	O-vormige ring voor frameslot 27x2	35	Moersleutel



<b>11</b>	Framekop	<b>36</b>	Moersleutel
<b>12</b>	Borgmoer behuizing	<b>37</b>	Trekkerbout
<b>13</b>	Draagring	<b>38</b>	Aansluiting
<b>14</b>	O-vormige ring 12	<b>39</b>	Trekkerstang (trekkerbeugel)
<b>15</b>	Frame	<b>40</b>	Trekker
<b>16</b>	Oliefzuiger	<b>41</b>	Aansluiting
<b>17</b>	Oliefzuiger O-vormige ring P22 A	<b>42</b>	Ontgrendelingshendel
<b>18</b>	Draagring	<b>43</b>	Hendelpen
<b>19</b>	Terugzetveer	<b>43 A</b>	Ventielstang O-vormige ring p7
<b>20</b>	Ophangclip	<b>44</b>	Ventielschacht
<b>21</b>	Afdekking frame	<b>44 A</b>	Klepveer
<b>22</b>	Borgmoer frame	<b>45</b>	Ventiel
<b>23</b>	Veiligheidsslot	<b>45 A</b>	Ventielhuls
<b>24</b>	Schroefdraadpen	<b>45B</b>	Huls O-vormige ring p5
<b>25</b>	O-vormige ring 12	<b>46</b>	Klepveer
<b>26</b>	Draagring	<b>51</b>	Ventielslot O-vormige ring p11
<b>27</b>	Borgmoer frame	<b>52</b>	Ventielslot

Belangrijk:

Het op welke manier dan ook kopiëren van deze handleiding en/of gebruik ervan voor commerciële doeleinden, is uitsluitend toegestaan met vooraf verkregen schriftelijke toestemming van WilTec Wildanger Technik GmbH.