

Mode d'emploi

Pompe de jardin

51548-51551



Illustration similaire, peut varier selon le modèle

Veillez lire et respecter le mode d'emploi et les consignes de sécurité avant la mise en service.

Sous réserve de modifications techniques !

En raison du développement constant, les illustrations, les étapes de fonctionnement ainsi que les données techniques peuvent varier légèrement.



Les informations contenues dans ce document sont susceptibles d'être modifiées sans préavis. Aucune partie de ce document ne peut être copiée ou reproduite sous une autre forme sans autorisation écrite préalable. Tous droits réservés.

La société WilTec Wildanger Technik GmbH décline toute responsabilité en cas d'erreurs dans ce manuel d'utilisation ou dans les schémas de raccordement.

Bien que WilTec Wildanger Technik GmbH ait tout mis en œuvre pour que ce manuel d'utilisation soit complet, précis et à jour, une marge d'erreur peut néanmoins subsister.

Si vous trouviez une erreur ou si vous désiriez nous communiquer des suggestions quant aux améliorations à apporter, n'hésitez pas à nous contacter. Vos messages seront les bienvenus !

Pour tout renseignement, écrivez-nous à l'adresse électronique suivante :

service@wiltec.info

Ou bien utilisez le formulaire de contact qui figure dans le lien suivant :

<https://www.wiltec.de/contacts/>

La version actuelle de ce manuel d'utilisation est disponible dans plusieurs langues dans notre boutique en ligne. Cliquez sur le lien ci-dessous :

<https://www.wiltec.de/docsearch>

Pour un envoi par voie postale de vos réclamations, notre service après-vente se tient à votre disposition à l'adresse suivante :

WilTec Wildanger Technik GmbH
Königsbenden 12
52249 Eschweiler

Pour le retour de votre marchandise en vue d'un échange, d'une réparation ou autre, veuillez utiliser également l'adresse suivante. **Attention !** Ne renvoyez jamais la marchandise sans l'accord préalable de notre SAV. Autrement, l'envoi sera refusé à la réception.

Retourenabteilung
WilTec Wildanger Technik GmbH
Königsbenden 28
52249 Eschweiler

À votre écoute et joignable via :

E-mail : **service@wiltec.info**
Tél : +49 2403 977977-4 (équipe francophone)
Fax : +49 2403 55592-15

Introduction

Merci d'avoir opté pour ce produit de qualité. Afin de réduire tout risque de blessure, nous vous prions de toujours prendre quelques mesures de sécurité de base lors de l'utilisation de cet article. Veuillez lire attentivement ce manuel et vous assurer de l'avoir bien compris. Conservez ce mode d'emploi dans un lieu sûr.



Consignes de sécurité

ATTENTION :

Vous n'êtes pas autorisés à utiliser l'appareil à proximité d'eaux stagnantes, de bassins de jardin, d'étangs de baignade sans avoir recours à un disjoncteur différentiel d'un courant de déclenchement allant jusqu'à 30 mA (selon VDE 0100 Partie 702 et 738).

Cet appareil n'est pas conçu pour une utilisation dans les piscines, les pataugeoires et les bassins dans lesquelles des personnes et des animaux se trouvent durant la mise en service. Une mise en service en présence de personnes ou d'animaux dans la zone dangereuse est strictement interdite. Veuillez consulter un électricien en cas de doute.

L'appareil n'est pas destiné à être utilisé par des personnes (y compris des enfants) ayant une déficience physique, sensorielle ou mentale, ni par des personnes manquant d'expérience et/ou de connaissances, à moins qu'elles ne soient supervisées par une personne responsable de leur sécurité ou qu'elles n'aient reçu des instructions sur le mode d'emploi de cet appareil. Surveillez les enfants et assurez-vous qu'ils ne jouent pas avec l'appareil.

ATTENTION :

- Effectuez une inspection visuelle de l'appareil avant chaque utilisation. Ne pas utiliser l'appareil si les dispositifs de sécurité sont endommagés ou usés. Ne jamais désactiver les dispositifs de sécurité.
- Utilisez l'appareil uniquement aux fins spécifiées dans ce mode d'emploi.
- Vous êtes responsable de la sécurité dans la zone de travail
- Ne réparez pas un câble ou une fiche endommagée suite à des influences extérieures ! Le câble doit être remplacé par un neuf et ce uniquement par un électricien qualifié.
- La tension alternative de 230 V indiquée sur la plaque signalétique de l'appareil doit correspondre à la tension secteur du réseau.
- Ne jamais soulever, transporter ou fixer l'appareil par le câble secteur.
- Veillez à ce que les connecteurs électriques soient situés dans un endroit à l'abri des inondations et de l'humidité.
- Débranchez la fiche secteur avant toute intervention sur l'appareil.
- Évitez d'exposer l'appareil à un jet d'eau direct.
- L'utilisateur est responsable du respect des règlements de sécurité locales. Consultez, si nécessaire, un électricien qualifié.
- En cas de dysfonctionnement de l'appareil, l'utilisateur doit prendre les mesures appropriées (p. ex. installation d'un système d'alarme, d'une pompe de réserve, etc.) pour éviter les dommages consécutifs causés par des inondations.
- L'appareil ne doit jamais fonctionner à sec ou avec le tuyau d'aspiration complètement fermé. Tout dommage causé à l'appareil par un fonctionnement à sec annule la garantie du fabricant.
- L'appareil ne doit pas être utilisé pour le fonctionnement de piscines.
- L'appareil ne doit pas être installé dans le circuit d'eau potable.

ATTENTION :

Lisez toutes les instructions et consignes de sécurité. Le non-respect des consignes et précautions de sécurité peut entraîner un choc électrique, un incendie et/ou des blessures graves. Conservez toutes les consignes et instructions de sécurité pour une référence ultérieure.



Résistance

- La température maximale du liquide de refoulement ne doit, en mode de fonctionnement continu, pas dépasser la valeur de +35 °C.
- Il est interdit d'utiliser cette pompe pour le débit de liquides inflammable, gazeux ou explosifs.
- Cela vaut également pour les liquides agressifs (contenant de l'acide, de l'alcaline, lessive, jus d'ensilage) ainsi que les liquides contenant des substances abrasives (le sable p. ex.).
- Évitez les dommages dus à un fonctionnement à sec et utilisez une de nos commandes automatiques de pompe. Cela simplifiera largement les conditions de travail.

Motif de l'utilisation

Domaine d'utilisation

- Pour irriguer et arroser les espaces verts, les potagers et les jardins.
- Pour la mise en service des arroseurs de pelouse.
- Avec un préfiltre, pour l'extraction de l'eau des étangs des ruisseaux, des citernes et des puits.

Liquides

Pour le débit d'eau claire (eau douce), l'eau de pluie ou bien l'eau ayant une légère teneur en solution détergente/eaux usées.

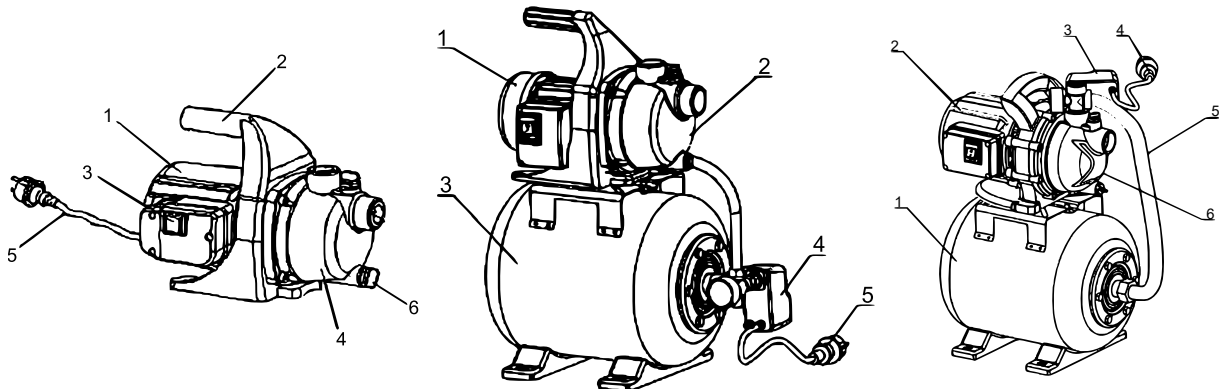
Données techniques

Numéro d'article	51548/51550	51549/51551
Alimentation	220–240 V / 50 Hz	
Puissance absorbée (W)	600	1200
Hauteur max. de débit (m)	35	48
Débit max. ($\frac{1}{h}$)	2800	3800
Hauteur max. d'aspiration (m)	7	8
Niveau sonore (dB (A))	81	84

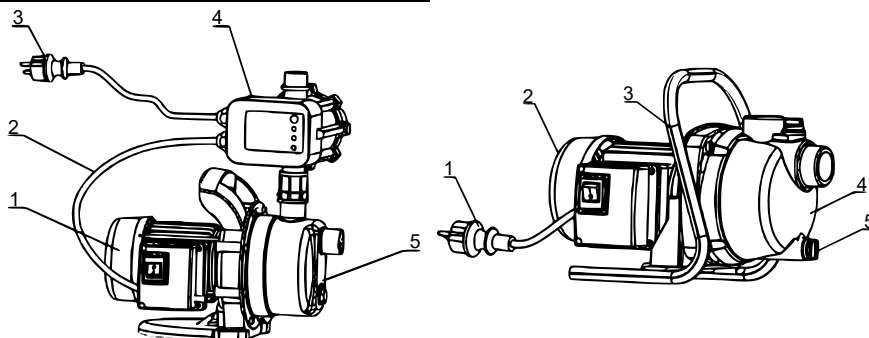
Mode d'emploi

En principe, nous recommandons l'utilisation d'un préfiltre, d'accessoires d'aspiration munis d'un tuyau d'aspiration, une crépine d'aspiration et un clapet anti-retour afin d'éviter une durée prolongée de réamorçage et un endommagement inutile de la pompe à cause de corps solides (pierres et autres).

Construction



N°	Dénomination	N°	Dénomination	N°	Dénomination
1	Couvercle de moteur	1	Couvercle de moteur	1	Réservoir pressurisé
2	Poignée	2	Tête de pompe	2	Couvercle de moteur
3	Interrupteur	3	Réservoir pressurisé	3	Pressostat
4	Tête de pompe	4	Pressostat	4	Câble
5	Câble	5	Câble	5	Tête de pompe
6	Couvercle de la vanne				



N°	Dénomination	N°	Dénomination
1	Couvercle de moteur	1	Câble
2	Câble de raccordement	2	Couvercle de moteur
3	Câble	3	Poignée
4	Pressostat	4	Tête de pompe
5	Tête de pompe	5	Couvercle de la vanne

Raccordement électrique

- Le raccordement électrique s'effectue sur une prise de courant 230 V ~ 50 Hz avec un contact de mise à la terre. Protection par fusible d'au moins 10 A.
- L'appareil s'allume et s'éteint à l'aide de l'interrupteur ON/OFF intégré. Le voyant lumineux à l'intérieur de l'interrupteur s'allume lorsque le moteur est en marche.
- Le moteur est équipé d'une protection thermique qui le protège contre les surcharges ou les blocages. En cas de surchauffe, le dispositif de protection arrête automatiquement la pompe et la remet en marche par le même biais après refroidissement.



Tuyau d'aspiration

1. Vissez un tuyau d'aspiration à la pompe (tuyau en plastique de 3/4" au moins avec une spirale de renforcement) directement ou bien via un raccord fileté au niveau du raccord d'aspiration (1" de filetage femelle).
2. Le tuyau d'aspiration que vous utilisez doit être muni d'une soupape d'aspiration. Si pour une raison ou une autre, l'utilisation de la soupape ne serait pas possible, installez un clapet anti-retour dans la conduite d'aspiration.
3. Disposez la conduite d'aspiration ascendante de la sortie d'eau à la pompe. Évitez le plus possible de l'installer au-dessus de la hauteur de la pompe à cause de la formation de bulles d'air, qui nuisent à la puissance d'aspiration.
4. Les conduites d'aspiration et de refoulement doivent être mises en place de sorte à ne pas exercer une pression mécanique sur la pompe.
5. La soupape d'installation doit être placée le plus profondément possible dans l'eau de sorte à empêcher un fonctionnement à sec lorsque le niveau d'eau baisse.
6. Une fuite au niveau de la conduite d'aspiration empêche un pompage correct de l'eau au vu de la teneur d'air à cet endroit.
7. Évitez l'aspiration de corps étrangers (sable, etc.). Si c'est nécessaire, installez un préfiltre.

Raccordement de conduite de refoulement

1. La conduite de refoulement (d'au moins 3/4") se visse directement ou via un raccord fileté au raccord de la conduite de refoulement (1" de filetage femelle) de la pompe.
2. Bien entendu, vous pouvez aussi utiliser un tuyau à pression de 1/2" à condition de l'équiper avec les raccords appropriés, sauf que la puissance de débit dépend de la taille du flexible. Plus la taille est petite, plus le débit diminue.
3. Vous devez durant le processus d'aspiration, ouvrir complètement les organes d'arrêt qui se trouvent dans la conduite de refoulement (comme les buses de pulvérisation, les vannes, etc.) pour une purge complète de l'air. Veillez à purger en entier l'air qui pourrait éventuellement subsister dans la conduite.

Mise en service

1. Installez la pompe sur une surface plate et stable dont la température ne doit pas dépasser 40 °C. Mettez la pompe dans une position horizontale, cependant pour le bon fonctionnement des paliers, vissez-la sur la surface.
2. Mettez la conduite d'aspiration de sorte à ce qu'elle soit prête à l'emploi. Le diamètre du tuyau d'aspiration ne doit en aucun cas être inférieur à celui du raccord d'aspiration.
3. Effectuez le raccordement électrique.
4. Remplissez la pompe avec de l'eau au niveau du raccord de refoulement.
5. Vous devez durant le processus d'aspiration ouvrir complètement les organes d'arrêt qui se trouvent dans la conduite de refoulement (comme les buses de pulvérisation, les vannes, etc.) pour une purge profonde de l'air. Veillez à purger en entier l'air qui pourrait éventuellement subsister dans la conduite.
6. En fonction de la hauteur d'aspiration et du volume d'air dans la conduite d'aspiration, le premier processus d'aspiration peut prendre environ 0,5 à 5 min. Ajoutez de l'eau par des intervalles d'aspiration plus longues.
7. Si vous ôtez la pompe et que vous désirez la réutiliser à nouveau, vous devez à chaque reprise et lorsque vous la reconnectez et mettez en service, faire le plein d'eau.

Entretien

- En somme, la pompe ne nécessite aucun entretien. Cependant, pour une longue durée de vie, nous recommandons une inspection et un entretien réguliers.



Attention !



La pompe doit être débranchée de l'alimentation électrique. Avant toute opération de maintenance, retirez la fiche de la prise de courant.

- Dans le cas où la pompe ne sera pas utilisée pendant une longue période de temps ou bien avant l'hivernage, vous devez la rincer minutieusement avec de l'eau, la vider complètement de liquide et la stocker dans un endroit sec.
- Si un risque de gel substitue, dans ce cas-là la pompe doit être complètement vidangée.
- Après un temps prolongé d'arrêt de la machine, mettre brièvement la pompe en marche et l'arrêter pour vérifier si le rotor tourne correctement.
- En cas de blocage de la pompe, raccordez la conduite de refoulement à la conduite d'eau et retirez le tuyau d'aspiration. Ouvrez la conduite d'eau. Mettez la pompe en marche plusieurs fois pendant environ deux secondes. Cette procédure, permet dans la plupart des cas, à solutionner le problème d'obturation.

Pannes de la pompe

Le moteur ne démarre pas

Cause	Solution
Coupure de courant	Vérifier la tension.
Blocage de la roue de la pompe – le capteur thermique a éteint l'appareil	Démonter la pompe et la nettoyer.

La pompe n'aspire pas

Cause	Solution
Soupape d'aspiration est hors de l'eau	Remettre la soupape d'aspiration dans l'eau.
Quantité d'eau insuffisante à l'intérieur de la pompe	Remplir les tubes d'aspiration d'eau.
Existence d'air dans la conduite d'aspiration	Vérifier l'étanchéité de la conduite d'aspiration.
Fuite de la soupape d'aspiration	Vérifier la soupape d'aspiration.
Crépine d'aspiration (clapet) bouché	Nettoyer la crépine d'aspiration.
Hauteur d'aspiration max. dépassée	Vérifier la hauteur d'aspiration.

Débit insuffisant

Cause	Solution
Hauteur d'aspiration trop élevée	Vérifier la hauteur d'aspiration.
Crépine d'aspiration sale	Nettoyer la crépine d'aspiration.
Le niveau de l'eau baisse rapidement	Placer la soupape d'aspiration encore plus profondément.
Des substances nocives réduisent la puissance de la pompe	Nettoyer la pompe et remplacer les pièces d'usure.

L'interrupteur thermique arrête la pompe

Cause	Solution
Surcharge du moteur – fort frottement causé par des matières étrangères	Démonter la pompe et la nettoyer, empêcher l'aspiration de corps étrangers (filtre)



Attention ! La pompe ne doit jamais marcher à sec.

Réglementations relatives à la gestion des déchets

Les directives européennes concernant l'élimination des déchets d'équipements électriques et électroniques (DEEE, 2012/19/UE) ont été mises en œuvre par la loi se relatant aux appareils électroniques.

Tous les appareils de la marque WiTec concernés par la DEEE sont munis du symbole d'une poubelle barrée. Ce symbole signifie que l'appareil ne doit pas être jeté avec les ordures ménagères.

La société WiTec Wildanger Technik GmbH est inscrite au registre allemand EAR sous le numéro d'enregistrement de la directive européenne DEEE comme suit : DE45283704.

Mise au rebut des appareils électriques et électroniques usagés (applicable dans les pays de l'Union européenne et dans les autres pays européens ayant un système de collecte séparée pour ces appareils). Le symbole figurant sur le produit ou son emballage indique que ce produit ne doit pas être traité comme un déchet ménager normal, mais doit être remis à un point de collecte pour le recyclage des équipements électriques et électroniques.

En contribuant à l'élimination appropriée de ce produit, vous protégez votre environnement et la santé humaine. Une gestion de déchets incorrecte aura des conséquences négatives sur l'environnement et la santé.



Le recyclage des matériaux contribue à réduire la consommation de matières premières et à conserver les ressources naturelles.

Pour plus d'informations sur le recyclage de ce produit, contactez l'autorité locale, le service municipal d'élimination des déchets ou le magasin où vous avez acheté le produit.

Adresse :
WiTec Wildanger Technik GmbH
Königsbenden 12 / 28
D-52249 Eschweiler

Avis important :

Toute reproduction et toute utilisation à des fins commerciales, même partielle de ce mode d'emploi, ne sont autorisées qu'avec l'accord préalable de la société WiTec Wildanger Technik GmbH.