

Istruzioni per l'uso

Pompa per l'acqua

51548-51551

XPO ^{the} **tool**
experts



Immagine similare, può variare a seconda del modello

Prima della messa in funzione del dispositivo leggere e osservare le istruzioni per l'uso e le norme di sicurezza.

Con riserva di modifiche tecniche!

Come conseguenza del costante sviluppo del prodotto, illustrazioni, caratteristiche funzionali e i dati tecnici possono essere soggetti a leggere variazioni.



Le informazioni contenute in questo documento sono soggette a modifiche senza preavviso. Nessuna parte di questo documento può essere copiata o riprodotta in qualsiasi forma senza previo consenso scritto. Tutti i diritti sono riservati.

WilTec Wildanger Technik GmbH non si assume alcuna responsabilità per eventuali errori contenuti nel manuale per l'uso o negli schemi di collegamento.

Sebbene WilTec Wildanger Technik GmbH abbia perseguito ogni sforzo per garantire che il presente manuale utente sia completo, preciso e aggiornato, non si possono escludere errori.

Se riscontra un errore o vuole dare un suggerimento di miglioramento, saremo lieti di ascoltarvi.

È possibile inviare un'e-mail a:

service@wiltec.info

o utilizzare il nostro modulo di contatto su:

<https://www.wiltec.de/contacts/>

La versione aggiornata di questo manuale in diverse lingue è disponibile sul nostro shop online:

<https://www.wiltec.de/docsearch>

Il nostro indirizzo postale è:

WilTec Wildanger Technik GmbH
Königsbenden 12
52249 Eschweiler

Per restituire la merce ai fini della sua sostituzione, riparazione o per altri scopi, si prega di utilizzare il seguente indirizzo. Attenzione! Per assicurare che la gestione del reclamo o la restituzione della merce si svolga senza problemi, si prega di contattare il nostro team di assistenza anticipatamente.

Reparto resi
WilTec Wildanger Technik GmbH
Königsbenden 28
52249 Eschweiler

E-mail: **service@wiltec.info**
Tel: +49 2403 55592-0
Fax: +49 2403 55592-15

Introduzione

Grazie per aver scelto di acquistare questo prodotto di qualità. Per ridurre al minimo il rischio di lesioni, vi chiediamo di prendere sempre alcune precauzioni di sicurezza basilari nell'impiego di questo prodotto. A tal fine, vi preghiamo di leggere attentamente le presenti istruzioni per l'uso e di assicurarvi di aver ben compreso il loro contenuto.

Conservare con cura questo manuale.

Indicazioni di sicurezza

ATTENZIONE:

In prossimità di acque stagnanti, vasche da giardino e laghetti l'uso dell'apparecchio è consentito solo con un interruttore differenziale con corrente nominale di attivazione fino a 30 mA (secondo VDE 0100 parte 702 e 738).

L'apparecchio non è adatto per l'uso in piscine, vasche per bambini di qualunque tipo e altre acque in cui possono essere presenti persone durante il funzionamento. Non è consentito far funzionare l'unità mentre si trovano persone nell'area di pericolo. Chiedete supporto al vostro elettricista qualificato!

Questo dispositivo non è destinato all'uso da parte di persone (bambini compresi) con ridotte capacità fisiche, sensoriali o mentali, o con mancanza di esperienza e/o conoscenza, a meno che non siano sorvegliate da una persona responsabile della loro sicurezza o abbiano ricevuto istruzioni su come utilizzare l'apparecchio. I bambini devono essere sorvegliati per assicurarsi che non giochino con il dispositivo.

ATTENZIONE:

- Eseguire un'ispezione visiva del dispositivo prima di ogni utilizzo. Non utilizzare l'unità se i dispositivi di sicurezza sono danneggiati o usurati. Non disattivare mai i dispositivi di sicurezza.
- Utilizzare il dispositivo solo per lo scopo specificato in questo manuale.
- Siete responsabili della sicurezza sull'area di lavoro.
- Se il cavo o la spina di alimentazione sono danneggiati a causa di fattori esterni, il cavo non deve essere riparato, ma deve essere sostituito. La sostituzione deve essere eseguita solo da un elettricista qualificato.
- La tensione di 230 V AC indicata sulla targhetta dell'apparecchio deve corrispondere alla tensione di rete disponibile.
- Non sollevare, trasportare o fissare mai l'unità tramite il cavo di alimentazione.
- Assicurarvi che il collegamento della spina elettrica sia posizionato in una zona a prova di allagamento e che sia protetto dall'umidità.
- Scollegare sempre l'apparecchio prima di ogni intervento su di esso.
- Evitare di esporre l'apparecchio ad un getto d'acqua diretto.
- L'operatore è responsabile del rispetto delle norme locali di sicurezza e di installazione. (Se necessario, chiedere ad un elettricista qualificato)
- L'utilizzatore deve adottare misure adeguate a evitare danni conseguenti all'allagamento dei locali in caso di malfunzionamenti dell'apparecchio (ad es. installazione di un sistema di allarme, pompa di riserva o simili).
- Non far funzionare mai l'unità a secco o con la linea di aspirazione completamente chiusa. I danni causati dal funzionamento a secco invalidano la garanzia del produttore.
- Il dispositivo non deve essere utilizzato per il funzionamento di piscine.
- Il dispositivo non deve essere installato nel circuito dell'acqua potabile.

AVVERTENZA:

Leggere tutte le indicazioni di sicurezza e le avvertenze. La loro mancata osservanza può provocare scosse elettriche, incendi e/o lesioni gravi. Conservare le istruzioni e le avvertenze di sicurezza per un riferimento futuro.



Resistenza

- La temperatura massima del liquido aspirato non deve superare i +35 °C in funzionamento continuo.
- Questa pompa non deve essere utilizzata con liquidi infiammabili, gassosi o esplosivi.
- Evitare di sollevare liquidi aggressivi (acidi, alcali, liquidi di lisciviazione, ecc.) e liquidi con sostanze abrasive (ad es. sabbia).
- Per evitare danni dovuti al funzionamento a secco della pompa, raccomandiamo fortemente l'uso di uno dei nostri sistemi automatici di controllo capaci di impedire anche il funzionamento a secco.

Destinazione d'uso

Ambito d'impiego

- Per innaffiare e irrigare aree verdi, aiuole e giardini.
- Per il funzionamento degli irrigatori a pioggia.
- Con prefiltro per l'estrazione dell'acqua da stagni, ruscelli, serbatoi e cisterne per l'acqua piovana e pozzi.

Fluidi idonei

Per il sollevamento di acqua limpida (acqua dolce), acqua piovana o con leggera soluzione detergente/acqua domestica.

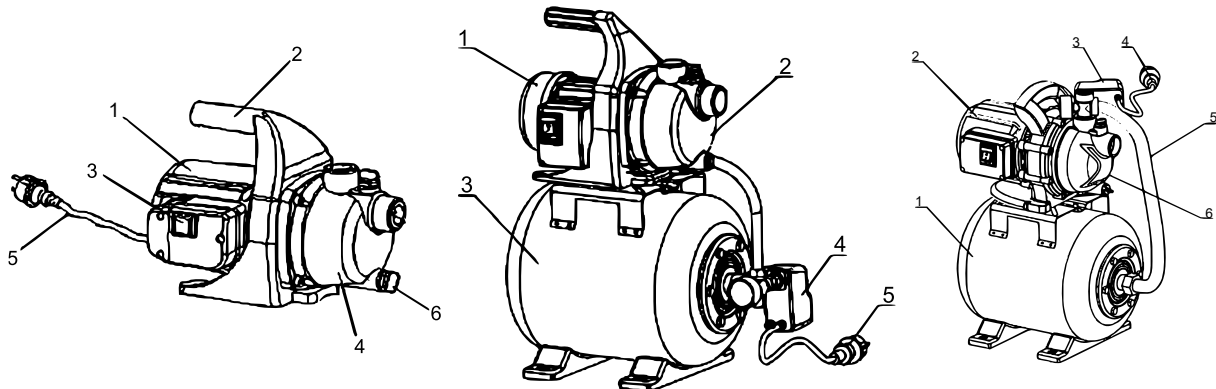
Dati tecnici

Numero articolo	51548/51550	51549/51551
Alimentazione	220–240 V / 50 Hz	
Consumo di energia (W)	600	1.200
Mass. prevalenza (m)	35	48
Mass. portata ($\frac{l}{h}$)	2.800	3.800
Mass. altezza di aspirazione (m)	7	8
Livello acustico (dB (A))	81	84

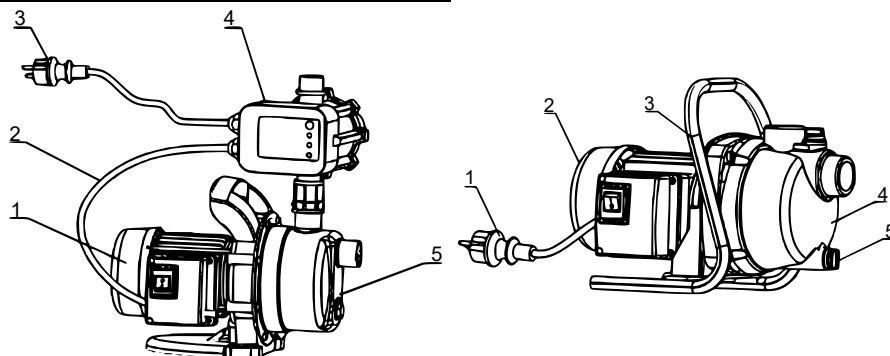
Istruzioni per l'uso

Per evitare lunghi tempi di riaspirazione e inutili danni alla pompa causati da pietre e corpi estranei solidi, si consiglia l'uso di un prefiltro e di un set di aspirazione con tubo flessibile di aspirazione, cestello di aspirazione e valvola di non ritorno.

Struttura



Nº	Denominazione	Nº	Denominazione	Nº	Denominazione
1	Copertura del motore	1	Copertura del motore	1	Serbatoio a pressione
2	Manico	2	Testa della pompa	2	Copertura del motore
3	Interruttore	3	Serbatoio a pressione	3	Pressostato
4	Testa della pompa	4	Pressostato	4	Cavo
5	Cavo	5	Cavo	5	Testa della pompa
6	Coprivalvola				



Nº	Denominazione	Nº	Denominazione
1	Copertura del motore	1	Cavo
2	Cavo di collegamento	2	Copertura del motore
3	Cavo	3	Manico
4	Pressostato	4	Testa della pompa
5	Testa della pompa	5	Coprivalvola

Collegamento elettrico

- Il collegamento elettrico va effettuato ad una presa con messa a terra di 230 V ~ 50 Hz. Protezione con fusibile di almeno 10 A.
- L'unità viene accesa e spenta tramite l'interruttore ON/OFF incorporato. La spia all'interno dell'interruttore si accende quando il motore è acceso.
- Il motore è protetto contro il sovraccarico o il blocco tramite la protezione termica integrata del motore. In caso di surriscaldamento questa protezione spegne automaticamente la pompa, che si riaccenderà automaticamente dopo il raffreddamento.



Linea di aspirazione

1. Avvitare un tubo di aspirazione (tubo di plastica min. 3/4" con rinforzo a spirale) direttamente o con un nipplo filettato al raccordo di aspirazione della pompa (1" filettatura interna).
2. Il tubo di aspirazione utilizzato dovrebbe avere una valvola di aspirazione. Diversamente, bisogna installare una valvola di non ritorno nella linea di aspirazione.
3. Posare la linea di aspirazione in modo ascendente dalla presa d'acqua alla pompa. Evitare assolutamente di posare la linea di aspirazione al di sopra dell'altezza della pompa; le bolle d'aria nella linea di aspirazione ritardano e impediscono il processo di aspirazione.
4. Le condutture di aspirazione e di scarico devono essere installate in modo tale da non esercitare alcuna pressione meccanica sulla pompa.
5. La valvola di aspirazione deve essere sufficientemente immersa nell'acqua, per evitare che la pompa funzioni a secco se il livello dell'acqua si abbassa.
6. Una linea di aspirazione che perde impedisce che l'acqua venga sollevata attraverso l'aspirazione dell'aria.
7. Evitare l'aspirazione di corpi estranei (sabbia, ecc.), se necessario montare un prefiltro.

Collegamento della linea di pressione

1. La conduttura di scarico (min. 3/4") deve essere collegata direttamente o tramite un nipplo filettato all'attacco della linea di scarico della pompa (1" filettatura interna).
2. Naturalmente, si può usare un tubo a pressione da 1/2" con i raccordi appropriati. La portata viene ridotta dal tubo a pressione più piccolo.
3. Durante il processo di aspirazione, i dispositivi di chiusura della linea di pressione (ugelli di erogazione, valvole, ecc.) devono essere completamente aperti in modo che l'aria presente nella linea di aspirazione possa uscire liberamente.

Messa in funzione

1. Posizionare la pompa su un luogo piano e stabile, la cui temperatura non superi i 40 °C. Sistemarla in posizione orizzontale, in modo che i cuscinetti funzionino correttamente, e fissarla alla base.
2. Collegare la linea di aspirazione pronta per il funzionamento. Il tubo di aspirazione non deve essere più stretto del raccordo di aspirazione.
3. Effettuare il collegamento elettrico.
4. Riempire la pompa con acqua tramite il raccordo di mandata.
5. Durante il processo di aspirazione, i dispositivi di chiusura della linea di mandata (ugelli di erogazione, valvole, ecc.) devono essere completamente aperti in modo che l'aria presente nella linea di aspirazione possa uscire liberamente.
6. A seconda dell'altezza di aspirazione e della quantità di aria nella linea di aspirazione, il primo processo di aspirazione può durare circa 0,5 min–5 min. Per tempi di aspirazione più lunghi, bisogna riempire nuovamente con l'acqua.
7. Se la pompa viene rimossa dopo l'uso, è essenziale riempirla nuovamente con l'acqua quando viene ricollegata e rimessa in funzione.

Istruzioni per la manutenzione

- La pompa è in gran parte esente da manutenzione. Tuttavia, per una lunga durata, raccomandiamo un'ispezione e una manutenzione regolari.



Attenzione!

Prima di eseguire qualsiasi lavoro di manutenzione, la pompa deve essere scollegata dall'alimentazione elettrica rimuovendo la spina di rete dalla presa.

- Prima di lunghi periodi di inutilizzo o prima dello stoccaggio invernale, la pompa deve essere sciacquata accuratamente con acqua, scaricata completamente e conservata in un luogo



asciutto.

- In caso di rischio di gelo, la pompa deve essere completamente svuotata.
- Dopo lunghi periodi di inattività, controllare che il rotore giri correttamente accendendo e spegnendo brevemente.
- Se la pompa è intasata, collegare la linea di mandata alla condotta dell'acqua e rimuovere il tubo di aspirazione. Aprire il tubo dell'acqua. Accendere la pompa più volte per circa 2 s. Nei casi più frequenti, in questo modo è possibile rimuovere le ostruzioni.

Malfunzionamenti della pompa

Il motore non si avvia

Causa	Rimedio
Manca la tensione di rete	Controllare la tensione.
Girante della pompa bloccata – il sensore termico ha disattivato la pompa	Smontare e pulire la pompa.

La pompa non aspira

Causa	Rimedio
La valvola di aspirazione non è in acqua	Posizionare la valvola di aspirazione nell'acqua.
La pompa non ha acqua	Riempire d'acqua il collettore d'aspirazione.
Aria nella linea di aspirazione	Controllare la tenuta della linea di aspirazione.
Perdita nella valvola di aspirazione	Pulire la valvola di aspirazione.
Filtro di aspirazione (valvola di aspirazione) ostruito	Pulire il filtro di aspirazione.
Altezza di aspirazione max. superata	Controllare l'altezza di aspirazione.

Tasso di consegna insufficiente

Causa	Rimedio
Altezza di aspirazione eccessiva	Controllare l'altezza di aspirazione.
Filtro di aspirazione sporco	Pulire il filtro di aspirazione.
Il livello dell'acqua si abbassa rapidamente	Abbassare la valvola di aspirazione.
Prestazioni della pompa ridotte dagli inquinanti	Pulire la pompa e sostituire le parti soggette a usura.

L'interruttore termico spegne la pompa

Causa	Rimedio
Motore sovraccaricato – attrito dovuto a corpi estranei troppo alto	Smontare e pulire la pompa, evitare l'aspirazione di corpi estranei (filtro).



Attenzione! La pompa non deve mai funzionare a secco.

Istruzioni per lo smaltimento

La direttiva europea sullo smaltimento delle apparecchiature elettriche ed elettroniche (RAEE, 2012/19/UE) è stata attuata con la legge sulle apparecchiature elettriche ed elettroniche.

Tutti i dispositivi elettrici WiITec a cui fa riferimento la RAEE sono contrassegnati con il simbolo di una pattumiera barrata. Questo simbolo indica che il prodotto non deve essere smaltito insieme ai rifiuti domestici.

WiITec Wildanger Technik GmbH è iscritta presso l'autorità tedesca EAR con il numero di registrazione RAEE DE45283704.

Smaltimento di apparecchiature elettriche ed elettroniche usate (attuato nei Paesi dell'Unione Europea e in altri Paesi europei con un sistema di raccolta speciale per questi dispositivi).

Il simbolo sul dispositivo o sulla sua confezione indica che questo prodotto non deve essere trattato come un normale rifiuto domestico, ma deve essere consegnato in un punto di raccolta per il riciclaggio di apparecchiature elettriche ed elettroniche.

Attraverso il corretto smaltimento di questo prodotto, contribuisce a proteggere l'ambiente e la salute di coloro che vi circondano. Lo smaltimento errato mette in pericolo l'ambiente e la salute.



Il riciclaggio dei materiali aiuta a ridurre il consumo di materie prime.

Per ulteriori informazioni sul riciclaggio di questo prodotto, contattare le autorità locali, il servizio di smaltimento dei rifiuti urbani o il negozio in cui è stato acquistato il prodotto.

Indirizzo:
WiITec Wildanger Technik GmbH
Königsbenden 12 / 28
D-52249 Eschweiler

Avviso importante:

La riproduzione e qualsiasi uso commerciale del manuale, anche se solo parziale, è esclusivamente ammessa con previa autorizzazione scritta da parte di WiITec Wildanger Technik GmbH.