

# Gebruikershandleiding

## Drukschakelaar EPC-serie EPC-1.1, EPC-2, EPC-4, EPC-4 met kabel, EPC-5, EPC-5 met kabel, EPC-5.1

51565-51571



*Afgebeeld product kan per model enigszins afwijken*

Vóór ingebruikname de handleiding en veiligheidsvoorschriften lezen en toepassen!

Onder voorbehoud van technische aanpassingen!  
Vanwege constante technische ontwikkelingen kunnen afbeeldingen, het stappenplan en technische gegevens enigszins afwijken.



De informatie in dit document kan te allen tijde zonder aankondiging vooraf gewijzigd worden. Het is niet toegestaan dit document zonder schriftelijke toestemming vooraf te kopiëren of op welke manier dan ook (deels) te vermenigvuldigen. Alle rechten zijn voorbehouden.

*WilTec Wildanger Technik GmbH* is niet aansprakelijk voor eventuele fouten in deze gebruiksaanwijzing of de daaraan aangesloten overzichten en schema's.

Hoewel *WilTec Wildanger Technik GmbH* met de grootst mogelijke zorg deze gebruikershandleiding heeft samengesteld, zodat deze volledig, foutloos en actueel is, kunnen fouten niet uitgesloten worden. Heeft u een fout in deze handleiding ontdekt of wilt u ons een tip ter verbetering meedelen, dan vernemen wij deze graag van u.

U kunt een e-mail sturen aan het onderstaand e-mailadres:

[service@wiltec.info](mailto:service@wiltec.info)

of gebruik het contactformulier op onze website:

<https://www.wiltec.de/contacts/>

De actuele versie van deze handleiding is in meerdere talen te vinden in onze webshop:

<https://www.wiltec.de/docsearch>

Ons postadres is:

*WilTec Wildanger Technik GmbH*  
Königsbenden 12  
52249 Eschweiler  
Duitsland

Indien u een product wilt terugsturen ter reclamatie, reparatie, ruiling of om welke reden dan ook, verzoeken wij u het onderstaand adres te gebruiken. Let op! Om een snelle afhandeling van uw retourzending of ruiling te kunnen verwezenlijken, verzoeken wij u in elk geval ons Serviceteam te contacteren alvorens u het product terugzendt. Gebruik hiervoor het onderstaand adres en/of contactgegevens.

Retouren  
*WilTec Wildanger Technik GmbH*  
Königsbenden 28  
52249 Eschweiler

E-mail: **service@wiltec.info**

Tel: +49 2403 55592-0 - Fax: +49 2403 55592-15



## Inleiding

Wij danken u voor de aanschaf van dit hoogwaardig product. Om het risico op ongelukken en letsel zo veel mogelijk uit te sluiten, verzoeken wij u te allen tijde de basisveiligheidsvoorschriften in acht te nemen bij ingebruikname van dit product. Leest u alstublieft deze gebruikershandleiding zorgvuldig door en stel zeker dat u de inhoud ervan begrepen heeft.

Bewaar deze handleiding zorgvuldig.

## Veiligheidsaanwijzingen

### **PAS OP!**

Dit apparaat mag niet door personen met een mentale, geestelijke, zintuigelijke of fysieke beperking of personen met gebrek aan ervaring en/of kennis worden gebruikt (hieronder ook kinderen), tenzij deze door een persoon worden bijgestaan en/of begeleid, die de veiligheid van deze personen kan garanderen of hen correct kan informeren over het juiste gebruik van het apparaat. Kinderen dienen altijd onder toezicht van een volwassen persoon te staan, zodat kan worden voorkomen dat zij met het apparaat spelen.

### **ATTENTIE!**

- Vóór gebruik het apparaat regelmatig controleren. Gebruik het apparaat niet indien veiligheidssystemen van het apparaat beschadigd of versleten zijn. Zet veiligheidssystemen nooit buiten werking.
- Gebruik het apparaat uitsluitend voor het doel waarvoor het bestemd is, zoals aangegeven in deze handleiding.
- U bent verantwoordelijk voor de veiligheid van de omgeving waar het apparaat gebruikt wordt.
- Mocht de stroomkabel vanwege externe factoren beschadigd raken, mag deze niet gerepareerd of gedeeltelijk hersteld worden! De beschadigde kabel dient volledig vervangen te worden door een nieuwe stroomkabel. Het vervangen van de kabel mag uitsluitend door gekwalificeerd personeel of een elektrospecialist gedaan worden.
- De stroomspanning van 230 V die op het fabrieksetiket van het apparaat is aangeduid dient overeen te komen met de daadwerkelijk aanwezige netspanning.
- Het apparaat mag nooit aan de stroomkabel getild, getransporteerd, opgehangen of bevestigd worden.
- U dient zeker te stellen dat stopcontacten en andere stroomvoorzieningseenheden buiten het bereik van overstromingen liggen of tegen vochtigheid beschermd zijn.
- Trek altijd de stroomkabel uit het stopcontact voordat u aan het apparaat werkt of reparaties uitvoert.
- De gebruiker is verantwoordelijk voor het naleven van de plaatselijk geldende veiligheids- en installatievoorschriften. Raadpleeg indien nodig een elektrotechnisch specialist.
- In geval van een storing of defect aan het apparaat, mogen reparatiewerkzaamheden aan het apparaat alleen door gekwalificeerd personeel dan wel een elektricien uitgevoerd worden.

### **WAARSCHUWING!**

**Leest u alle veiligheidsvoorschriften en aanwijzingen.** Het niet in acht nemen van de veiligheidsvoorschriften kan tot stroomschokken, brand en/of zwaar letsel leiden. Bewaar alle veiligheidsvoorschriften en aanwijzingen voor toekomstige raadpleging.

## Bestendigheid

- De maximale temperatuur van de te pompen vloeistof mag in continubedrijf niet hoger zijn dan 35 °C.
- Er mogen met deze pomp geen brandbare, explosieve of gasvormende vloeistoffen gepompt worden. Het apparaat mag absoluut niet voor het pompen van andere vloeistoffen zoals brandstof, reinigingsmiddelen of andere chemische producten gebruikt worden!

## Stroomaansluiting

Het apparaat dient aan een beveiligde, geaarde stopcontact te worden aangesloten. De spanning is 230 V ~ 50 Hz met een zekering van minimaal 10 A.

## Technische gegevens

Gegevens met betrekking tot de startdruk en spanning vindt u op het fabrieksetiket op het apparaat.

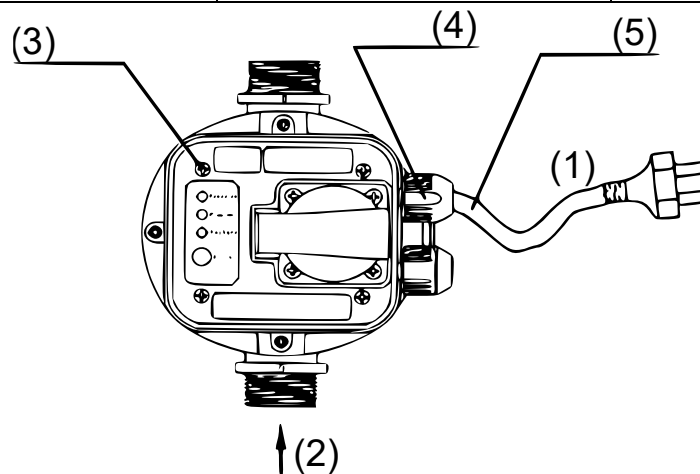
<b>Max. stroomsterkte (A)</b>	10
<b>Max. werkdruk (bar)</b>	10
<b>Max. temperatuur vloeistof (°C)</b>	60
<b>Aansluiting (mm)</b>	32,89–33,25 (1" externe draad)

## Functionaliteit en aansluiting

### LET OP:

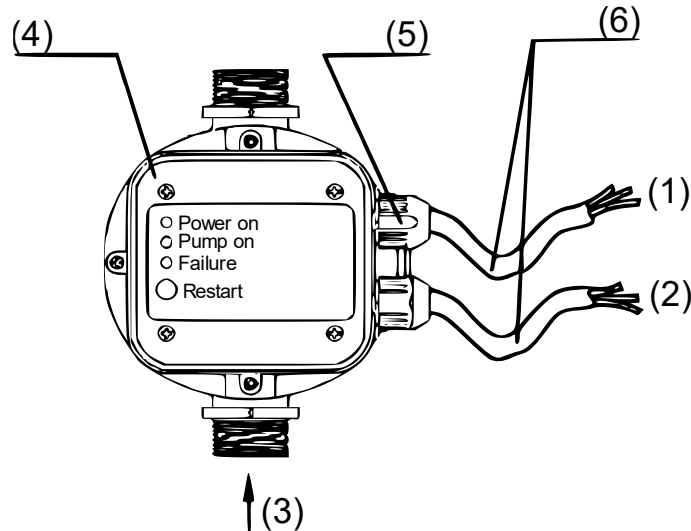
- Het besturingselement (platine) mag niet uit de behuizing van het apparaat worden genomen.
- Het apparaat wordt met een aansluitschema geleverd. Op dit aansluitschema staat de correcte installatie. Let goed op de betreffende markeringen; een verkeerde aansluiting kan de drukschakelaar door kortsluiting defect maken.
- Gebruik voor de aansluiting uitsluitend een drie-aderige kabel met aarding. Gebruik een kabel met een diameter van minimaal 7 mm en maximaal 9,5 mm. Installeer de kabel zodanig dat een deel van de kabel lager ligt dan de positie van de bevestigingsschroeven (zie afbeelding). Eén van de voorste uiteinden van de kabel dient lager gepositioneerd te zijn dan de bevestigingsschroeven wanneer de kabel aangesloten is op de stroomvoorziening (zie afbeelding).
- De vier schroeven van de behuizing en de moeren die voor de bevestiging van de kabel dienen, moeten goed aangedraaid zijn. Dit is om te voorkomen dat er water in de behuizing van het apparaat komt.

<b>EPC-1.1, EPC-5.1</b>		
<b>(3)</b> Deze vier schroeven moeten goed vastgedraaid zijn.	<b>(4)</b> De twee moeren die de kabel bevestigen moeten goed vastgezet zijn.	<b>(5)</b> Dit deel moet lager zijn dan de bevestigingsmoeren.



Nr.	Betekening	Nr.	Betekening
1	Stroomkabel	2	Inlaat

EPC-5		
(4) Deze schroeven moeten goed vastgedraaid zijn.	(5) De twee moeren die de kabel bevestigen moeten goed vastgezet zijn.	(6) Dit deel moet lager zijn dan de bevestigingsmoeren.



Nr.	Betekening	Nr.	Betekening
1	Stroom	3	Inlaat
2	Pomp		

### Gebruik

- Nadat u de stekker van het apparaat in het stopcontact gestoken heeft, zal er een groene LED-indicatielampje branden ("Power On"). Het oranje LED-indicatielampje "ON" geeft aan dat de pomp is gestart met pompen.
- De pomp zal nu ongeveer 12 s lang in werking treden om het systeem met water te pompen en de nodige druk te bereiken.
- Indien dit proces niet volledig of correct uitgevoerd wordt, zal het rode LED-indicatielampje "Failure" branden. Houd de waterkraan open en druk de knop "Restart" zo lang in totdat het rode LED-indicatielampje uit gaat.
- Laat de knop "Restart" los en sluit de waterkraan. De pomp stopt zodra de maximale druk bereikt is.

### Functionaliteitsaanwijzing

- De pomp is zo ingesteld dat alle processen automatisch functioneren.
- Storingen, zoals een blokkade van de aanzuigleiding, geen water of andere problemen, worden automatisch herkend door de drukschakelaar. Deze treedt bij dit soort problemen automatisch in de storingmodus. Het rode LED-indicatielampje "Failure" zal branden. Tegelijk wordt er een stopsignaal aan de pomp verstuurd om het proces te stoppen, zodat schade door bijvoorbeeld drooglopen van de pomp vermeden kan worden.
- Nadat het probleem verholpen is, kan het systeem met behulp van de "Restart"-knop opnieuw gestart worden.



## Drukinstellingen

- Controleer voor ingebruikname van het apparaat de aanwezige stroom en vergelijk deze met de stroominformatie die op het fabrieksetiket van het apparaat staat en in deze handleiding aangegeven is.
- De drukschakelaar dient verticaal geïnstalleerd te worden. Indien de startdruk 1,5 bar is, mag de waterkraan max. 13 m boven de drukschakelaar liggen. De druk van de pomp dient 0,8 bar hoger te zijn dan de startdruk.
- Indien u variabele instellingen gebruikt, dient de startdruk, de hoogte van de waterkraan en de minimale pompdruk op onderstaand schema afgestemd te worden:

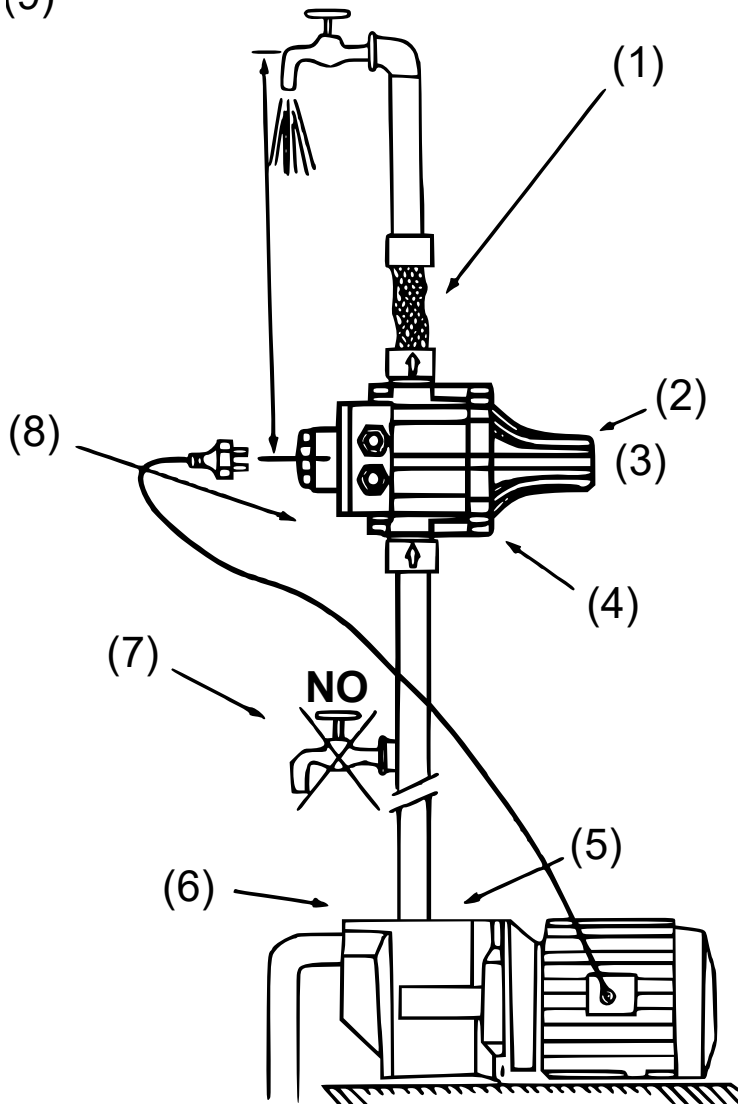
Startdruk (bar)	Hoogte (m)	Minimale pompdruk (bar)
x	$H \leq 10 \times x - 2$	$P = x + 0,8$
1,5	13	2,3
2,2	20	3,0

Nr.	Model	Beschermingsklasse
51565	EPC-1.1	IP 54
51566	EPC-2	IP 65
51567	EPC-4	
51568	EPC-4 met kabel	
51569	EPC-5	
51570	EPC-5 met kabel	
51571	EPC-5.1	

## Installatie

EPC-1.1

(9)



(1) Aanbeveling: sluit het apparaat met een flexibele slang aan de huishoudwaterleiding aan.

(2) Veiligheidsventiel ter voorkoming van wateruitloop bij het eventueel kapotgaan van het membraan.

(3) **Constructie membraan niet aanpassen!**

(4) De schakelaar dient in de richting van de pijlen (opwaarts) gemonteerd te zijn.

(5) De schakelaar kan zowel direct aan de pomp worden aangesloten als tussen de pomp en eerstvolgende tap of kraan.

(6) **Pompdruk:** De drukschakelaar is op een voordruk van 1,5 bar ingesteld. De pompdruk dient normalerwijze 0, bar erboven te liggen.

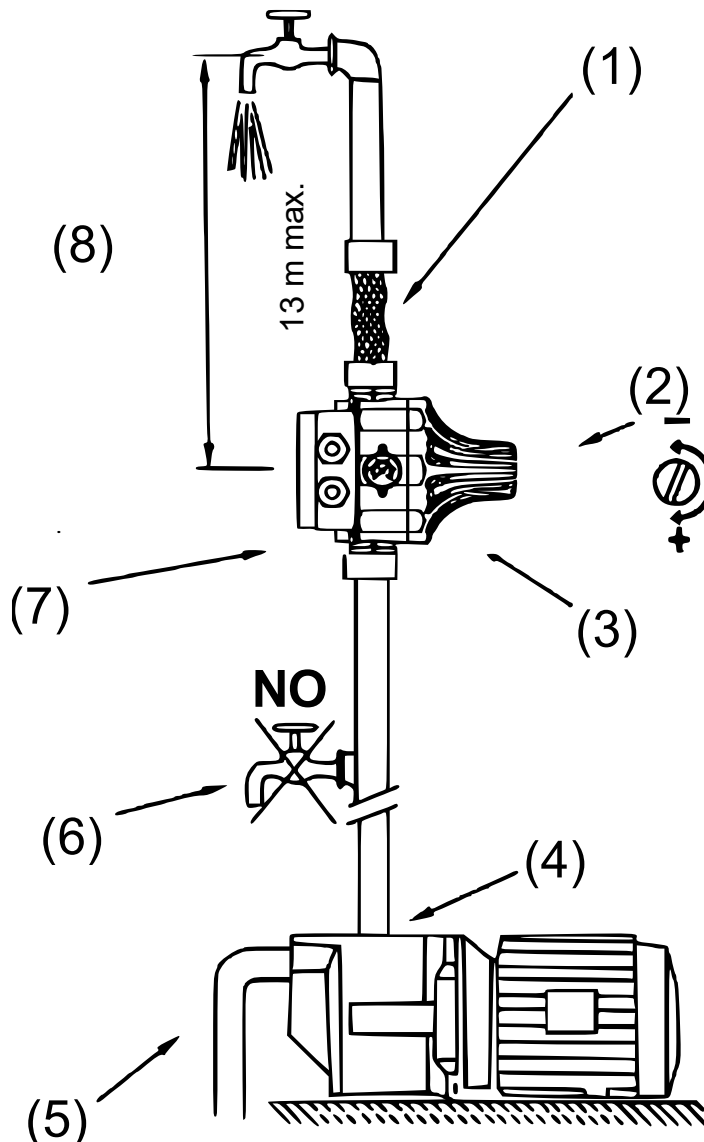
Controleer voor het aanzetten van het apparaat de aanzuigslang en of de pomp daadwerkelijk gevuld wordt.

(7) Tussen de pomp en het apparaat mogen geen tappunten, kranen of andere toegangen worden aangebracht.

(8) De drukschakelaar is van een ventiel voorzien, dat het leidingsysteem tegen drukverlies beschermt.

(9) Indien de waterzuil tussen de pomp en het hoogste punt van de leiding meer dan 15 m bedraagt, dan kan de drukschakelaar niet bij de pomp geïnstalleerd worden. De drukschakelaar dient dan hoger dan de pomp geïnstalleerd te worden, zodat de lengte van de waterzuil max. 15 m bedraagt. Voorbeeld: De waterzuil is 20 m lang. Dan zou het apparaat dus minimaal 5 m hoger dan de pomp gemonteerd moeten worden, zodat de lengte van de zuil ingekort wordt.

EPC-5, EPC-5.1



**(1)** Aanbeveling: sluit het apparaat met een flexibele slang aan de huishoudwaterleiding aan.

**(2)** Het instellen van de startdruk kan aan de hand van de schroef bovenop de schakelaar gedaan worden.

**(3)** De schakelaar dient in de richting van de pijlen (opwaarts) gemonteerd te zijn.

**(4)** De schakelaar kan zowel direct aan de pomp worden aangesloten als tussen de pomp en eerstvolgende tap of kraan.

**(5)** Controleer voor het aanzetten van het apparaat de aanzuigslang en of de pomp daadwerkelijk gevuld wordt.

**(6)** Tussen de pomp en het apparaat mogen geen tappunten, kranen of andere toegangen worden aangebracht.

**(7)** De drukschakelaar is van een ventiel voorzien, dat het leidingsysteem tegen drukverlies beschermt.

**(8)** Indien de waterzuil tussen de pomp en het hoogste punt van de leiding meer dan 13 m bedraagt, dan kan de drukschakelaar niet bij de pomp geïnstalleerd worden. De drukschakelaar dient dan hoger dan de pomp geïnstalleerd te worden, zodat de lengte van de waterzuil max. 13 m bedraagt. Een kortere lengte is mogelijk, een langere lengte van 13 m niet.



EPC-2

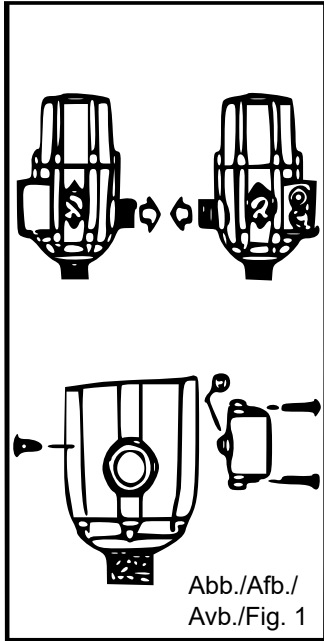


Abb./Afb./  
Avb./Fig. 1

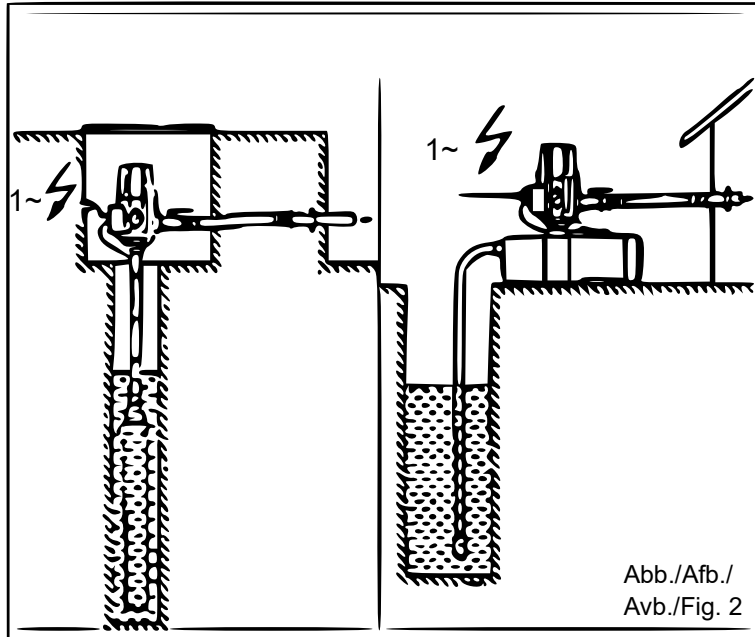


Abb./Afb./  
Avb./Fig. 2

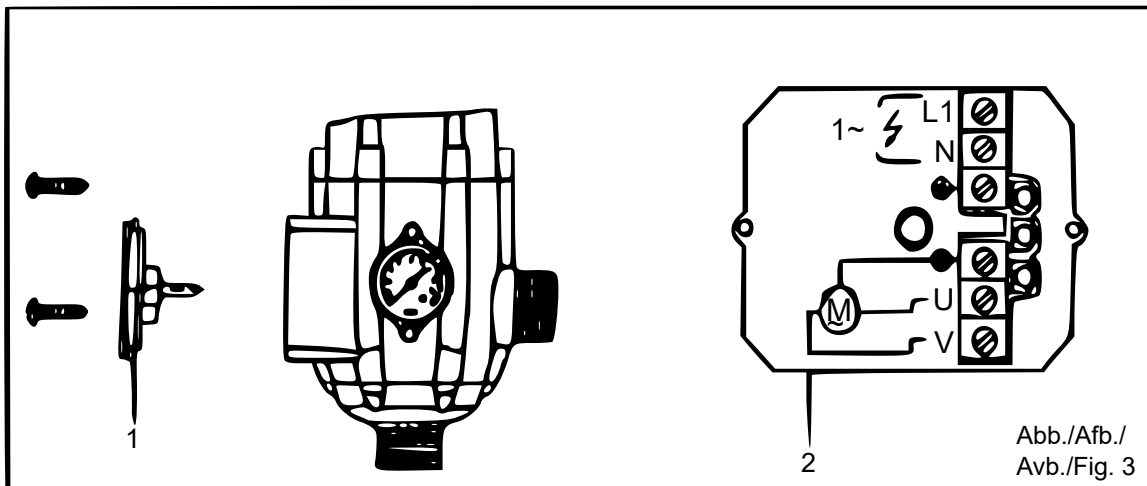


Abb./Afb./  
Avb./Fig. 3

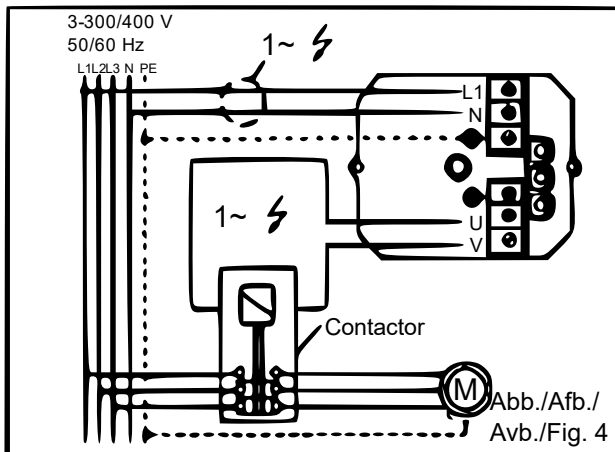


Abb./Afb./  
Avb./Fig. 4

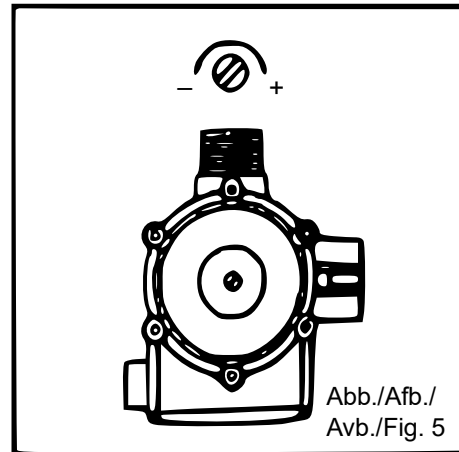
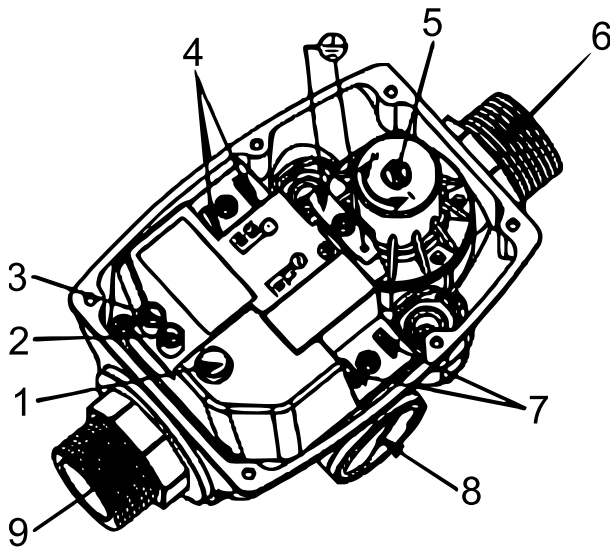
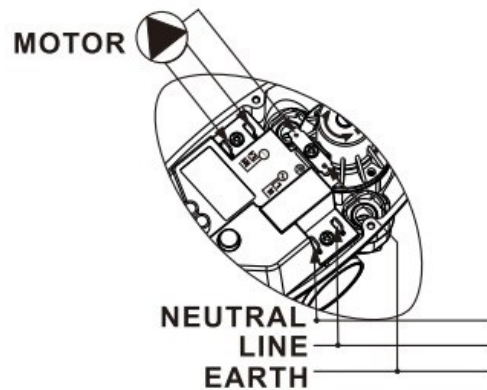
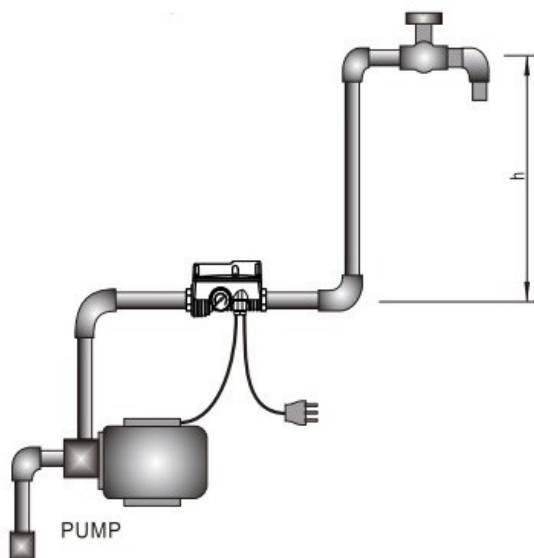


Abb./Afb./  
Avb./Fig. 5

EPC-4



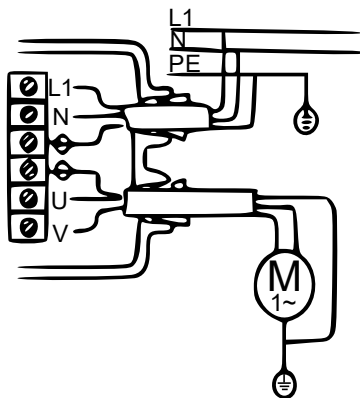
Nr.	Betekening
1	Reset-knop
2	Droogloopindicatie
3	Voltage-indicatie
4	Aansluiting pomp
5	Instellen druk
6	Uitlaatstuk
7	Stroomaansluiting
8	Drukindicatie
9	Inlaatstuk



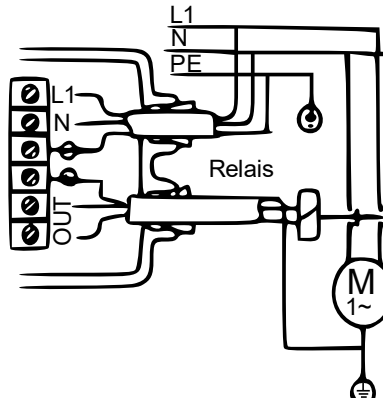
Indien de drukschakelaar in de stringmodus “Drooglopen” raakt maar er wel water in het systeem aanwezig is, draai dan de drukinstelschroef vijfmaal tegen de klokrichting in.

Mocht de pomp niet meer starten, draai dan de drukinstelschroef vijfmaal in de richting van de klok mee. Hiermee wordt de werkdruk verhoogd.

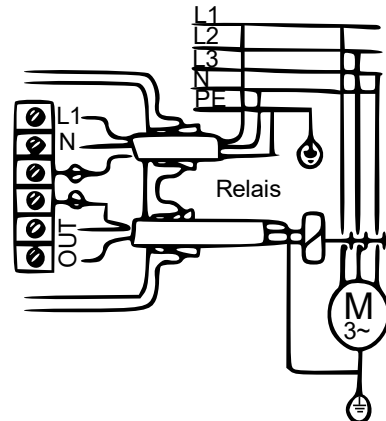
**Aansluitschema voor het aansluiten van verschillende pompen op de drukschakelaar**



Aansluitschema voor eenfasige 220-V-pompen tot 0,5 kW/1,1 kW



Aansluitschema voor eenfasige 220-V-pompen tot 0,5 kW/1,1 kW — besturing via 2-fasen relais (beveiligd), keuze relais afhankelijk van pompvermogen (max. 4 kW of 5,5 pk)



Aansluitschema voor drie-fasige pompen — besturing via 3-fasen relais (bescherming), keuze relais afhankelijk van pompvermogen (max. 4 kW of 5,5 pk)

**Problemen en oplossingen**

Probleem	Oorzaak bij apparaat (intern)	Oorzaak los van apparaat (extern)
Pomp start niet	Besturingselement (platine) beschadigd	Stroomvoorzienig niet in orde
		Pomp defect
		Stroomkabel verwisseld
Pomp stopt niet	Besturingselement (platine) beschadigd	Er is een lekkage aanwezig. Het waterverlies is meer dan 1 1/2 min.
	Doorstroomdetector klemt in de bovenste positie	
	Reset-knop blokkeert	
	Pomp heeft niet genoeg druk	
Pompen onderbroken	Besturingselement (platine) beschadigd	Er is een lekkage aanwezig. Het watervlies is minder dan 1 1/2 min.
	Pomp heeft niet genoeg druk	
Pomp blokkeert	Besturingselement (platine) beschadigd	Geen water
	De pomp bouwt minder druk op dan voor de start nodig is	Aanzuigen niet mogelijk/wordt geblokkeerd.

## Afvalverwerkingsvoorschriften

De EU-richtlijn (2012/19/EU, WEEE) ter inzameling en verwerking van (oude) elektrische apparaten regelt de inzameling van oude elektrische en elektronische apparaten binnen de EU en is ook op nationaal niveau geratificeerd.

Alle *WilTec*-apparaten die onder de WEEE-richtlijn vallen zijn met het doorkruiste containersymbool aangeduid. Dit symbool geeft aan dat het apparaat niet met het huishoudelijk afval weggegooid mag worden.

*Wiltec Wildanger GmbH* is in het Duitse EAR-afvalregister geregistreerd onder het WEEE-registratienummer DE45283704.

Inzameling en verwerking van gebruikte elektrische en elektronische apparaten is toepasbaar in alle landen van de Europese Unie en overige landen die over een nationaal inzamel- en verwerkingssysteem beschikken. Het symbool dat op het apparaat of de verpakking ervan is afgebeeld, geeft aan dat het product niet met het huishoudelijke afval gecombineerd mag worden. Het product dient naar een afvalverwerkingslocatie te worden gebracht, waar het recyclen van elektrische en elektronische apparaten wordt verzorgd.

Met uw bijdrage aan het correct verwerken van elektrisch afval helpt u mee aan het beschermen van het milieu en de gezondheid van uw medemens. Milieu en gezondheid worden door het verkeerd verwerken van elektrisch afval in gevaar gebracht. Eveneens helpt het recyclen van materialen het onnodig verbruik van grondstoffen te verminderen.

Verdere informatie over het recyclen van dit product verkrijgt u bij uw gemeente, op de website van de rijksoverheid en/of bij de verkoper waar u het product gekocht heeft.



Adres:  
*WilTec Wildanger Technik GmbH*  
Königsbenden 12 / 28  
52249 Eschweiler  
Duitsland

## Belangrijk:

Het op welke manier kopiëren van deze handleiding en/of gebruik ervan voor commerciële doeleinden, is alleen toegestaan met schriftelijke toestemming van *WilTec Wildanger Technik GmbH* vooraf.