

# Bedienungsanleitung

**Edelstahlteichklärer**  
**CUV-718, CUV-724, CUV-736,**  
**CUV-755, CUV-772, CUV-7110**  
51603–51608



Abbildung ähnlich, kann je nach Modell abweichen

Bitte lesen und beachten Sie vor der Inbetriebnahme die Bedienungsanleitung und Sicherheitshinweise.

Technische Änderungen vorbehalten!

Durch stetige Weiterentwicklungen können Abbildungen, Funktionsschritte und technische Daten geringfügig abweichen.



Die in diesem Dokument enthaltenen Informationen können sich jederzeit ohne vorherige Ankündigung ändern. Kein Teil dieses Dokuments darf ohne die vorherige schriftliche Einwilligung kopiert oder in sonstiger Form vervielfältigt werden. Alle Rechte bleiben vorbehalten.

Die WilTec Wildanger Technik GmbH übernimmt keine Haftung für eventuelle Fehler in diesem Benutzerhandbuch oder den Anschlussdiagrammen.

Obwohl die WilTec Wildanger Technik GmbH die größtmöglichen Anstrengungen unternommen hat, um sicherzustellen, dass dieses Benutzerhandbuch vollständig, fehlerfrei und aktuell ist, können Fehler nicht ausgeschlossen werden.

Sollten Sie einen Fehler gefunden haben oder uns einen Vorschlag zur Verbesserung mitteilen wollen, dann freuen wir uns darauf von Ihnen zu hören.

Schreiben Sie uns eine E-Mail an:

[service@wiltec.info](mailto:service@wiltec.info)

oder verwenden Sie unser Kontaktformular:

<https://www.wiltec.de/contacts/>

Die aktuelle Version dieser Anleitung in mehreren Sprachen finden Sie in unserem Onlineshop unter:

<https://www.wiltec.de/docsearch>

Unsere Postadresse lautet:

WilTec Wildanger Technik GmbH  
Königsbenden 12  
52249 Eschweiler

Für die Rücksendung Ihrer Ware zum Umtausch, zur Reparatur oder für andere Zwecke verwenden Sie bitte die folgende Adresse. Achtung! Um einen reibungslosen Ablauf Ihrer Reklamation oder Ihrer Rückgabe zu gewährleisten, kontaktieren Sie vor der Rücksendung unbedingt unser Serviceteam.

Retourenabteilung  
WilTec Wildanger Technik GmbH  
Königsbenden 28  
52249 Eschweiler

E-Mail: **service@wiltec.info**

Tel: +49 2403 55592-0

Fax: +49 2403 55592-15



## Einleitung

Vielen Dank, dass Sie sich zum Kauf dieses Qualitätsproduktes entschieden haben. Um das Verletzungsrisiko zu minimieren, bitten wir Sie, stets einige grundlegende Sicherheitsvorkehrungen zu treffen, wenn Sie dieses Produkt verwenden. Bitte lesen Sie diese Bedienungsanleitung sorgfältig durch und vergewissern Sie sich, dass Sie sie verstanden haben.

Bewahren Sie diese Bedienungsanleitung gut auf.

## Sicherheitshinweise



### **VORSICHT:**

An stehenden Gewässern, Garten- und Schwimmteichen und in deren Umgebung ist die Benutzung des Gerätes nur mit Fehlerstromschutzschalter mit einem auslösenden Nennstrom bis 30 mA (nach VDE 0100 Teil 702 und 738) zulässig.

Das Gerät ist nicht zum Einsatz in Schwimmbecken, Plantschbecken jeder Art und sonstigen Gewässern geeignet, in denen sich während des Betriebs Personen aufhalten können. Ein Betrieb des Gerätes während des Aufenthalts von Menschen im Gefahrenbereich ist nicht zulässig. Fragen Sie Ihren Elektrofachmann!

Dieses Gerät ist nicht dafür bestimmt, durch Personen (einschließlich Kinder) mit eingeschränkten körperlichen, sinnlichen oder geistigen Fähigkeiten oder mangelnder Erfahrung und/oder mangelndem Wissen benutzt zu werden, es sei denn, sie werden durch eine für ihre Sicherheit zuständige Person beaufsichtigt oder haben von ihr Anweisungen bezüglich des richtigen Gebrauchs des Geräts erhalten. Kinder sollten beaufsichtigt werden, um sicherzustellen, dass sie nicht mit dem Gerät spielen.



### **ACHTUNG:**

- Führen Sie vor jeder Benutzung eine Sichtprüfung des Gerätes durch. Benutzen Sie das Gerät nicht, wenn Sicherheitsvorrichtungen beschädigt oder abgenutzt sind. Setzen Sie nie Sicherheitsvorrichtungen außer Kraft.
- Verwenden Sie das Gerät ausschließlich entsprechend dem in dieser Gebrauchsanweisung angegebenen Verwendungszweck.
- Sie sind für die Sicherheit im Arbeitsbereich verantwortlich.
- Sollte das Kabel oder der Stecker aufgrund äußerer Einwirkungen beschädigt werden, so darf das Kabel nicht instandgesetzt werden, sondern muss gegen ein neues ausgetauscht werden. Diese Arbeit darf nur durch einen Elektrofachmann ausgeführt werden.
- Die auf dem Typenschild des Gerätes angegebene Spannung von 230 V Wechselspannung muss der vorhandenen Netzspannung entsprechen.
- Das Gerät niemals am Netzkabel anheben, transportieren oder befestigen.
- Stellen Sie sicher, dass die elektrischen Steckverbindungen vor Feuchtigkeit und Überflutung geschützt sind.
- Vor jeder Arbeit am Gerät Netzstecker ziehen.
- Vermeiden Sie, dass das Gerät einem direkten Wasserstrahl ausgesetzt wird.
- Für die Einhaltung vor Ort geltender Sicherheits- und Einbaubestimmungen ist der Betreiber verantwortlich. Fragen Sie eventuell einen Elektrofachmann.
- Schäden durch Überflutung von Räumen bei Störungen am Gerät hat der Benutzer durch geeignete Maßnahmen (z. B. Installation von Alarmanlage, Reservepumpe o. Ä.) auszuschließen.
- Bei einem eventuellen Ausfall des Gerätes dürfen Instandsetzungsarbeiten nur durch einen Elektrofachmann durchgeführt werden.
- Das Gerät darf nie trocken laufen oder mit voll geschlossener Ansaugleitung betrieben werden. Für Schäden am Gerät, die durch Trockenlauf entstehen, erlischt die Garantie des Herstellers.
- Das Gerät darf nicht für den Betrieb von Schwimmbecken verwendet werden.
- Das Gerät darf nicht in den Trinkwasserkreislauf eingebaut werden.
- Das Gerät wird nur außerhalb des Wassers installiert.
- Der Abstand vom Gerät zum Teich muss mindestens 2 m betragen.



- Es muss gewährleistet sein, dass das Gerät nicht ins Wasser fallen kann.
- Stellen Sie das Gerät so auf, dass es nicht der direkten Sonneneinstrahlung ausgesetzt ist.
- Das Gerät muss mittels Schrauben auf einer entsprechenden Montagestelle waagrecht befestigt werden.
- Die Schlauchstufentüllen sind bei Bedarf entsprechend dem Schlauchdurchmesser zu kürzen. Schläuche und Schlauchschellen anbringen.
- Obwohl die Ultraviolettstrahlung von allen ionisierenden Strahlungen diejenige ist, die am wenigsten Energie abgibt, kann sie für den Menschen und andere Organismen gefährlich werden. Auch UV-Strahlung mit größerer Wellenlänge vermag bereits chemische Bindungen organischer Moleküle zu zerstören. Daher ist ein verantwortungsvoller Umgang mit technischen UV-Quellen angebracht.
- Betreiben Sie die Röhre nur im geschlossenen nicht gebrochenen Gehäuse.

### **WARNUNG:**

**Lesen Sie alle Sicherheitshinweise und Anweisungen.** Versäumnisse bei der Einhaltung der Sicherheitshinweise und Anweisungen können elektrischen Schlag, Brand und/oder schwere Verletzungen verursachen. Bewahren Sie alle Sicherheitshinweise und Anweisungen für die Zukunft auf.

### **Beständigkeit**

- Die Temperatur der Förderflüssigkeit sollte im Dauerbetrieb +35 °C nicht überschreiten.
- Mit dieser Pumpe dürfen keine brennbaren, Gas bildenden oder explosiven Flüssigkeiten gefördert werden. Diese Pumpe darf nicht für andere Flüssigkeiten, insbesondere nicht für Motorenkraftstoffe, Reinigungsmittel und sonstige chemische Produkte verwendet werden!

### **Elektrischer Anschluss**

Der elektrische Anschluss erfolgt an einer Schutzkontakt-Steckdose 230 V ~ 50 Hz. Absicherung mindestens 10 A.

### **Vorsicht:**

- Der UVC-Klärer sollte so platziert werden, dass kein Wasser ihn erreichen kann. Der Abstand vom Rand des Teichs zum Klärer sollte 2 m betragen. Der Klärer kann nicht unter Wasser betrieben werden.
- Die Stromzufuhr des UVC-Klärsers darf nicht vor der Wasserzirkulation angeschaltet werden.
- Bitte platzieren Sie den UVC-Klärer an einem sicheren und standfesten Platz, da die Lichtröhre des Klärsers aus Quarzglas besteht, das leicht brechen kann.
- Bitte schalten Sie den Strom nicht ein, bevor alle Teile des Gerätes komplett installiert sind.
- Sollten die Lichtröhre oder das Oberteil des UVC-Klärsers beschädigt sein, kann das Gerät nicht benutzt werden.
- Der UVC-Klärer darf nicht benutzt werden, wenn sich Personen im Wasser befinden.
- Stellen Sie sicher, dass die elektrische Spannung und die Frequenz, die verwendet werden, mit der Anzeige auf dem Klärer übereinstimmen.
- Wenn das Gerät installiert wird, müssen die inländischen Installationsregeln beachtet werden.
- Bitte ziehen Sie nicht am Verbindungskabel. Halten Sie das Verbindungskabel von Hitze, Fett und scharfen Gegenständen fern.
- Stellen Sie sicher, dass das Oberteil nur einem Druck von weniger als 0,3 bar ausgesetzt wird.
- Wenn Frost angekündigt ist, entfernen Sie bitte den UV-Klärer.
- Wenn Sie den UV-Klärer installieren, setzen Sie ihn bitte nicht direktem Sonnenlicht aus.
- Schmutz beeinflusst den Effekt des Quarzröhre, bitte säubern Sie ihn daher regelmäßig.
- Um den Effekt des Gerätes zu sichern, sollte die UV-Lichtröhre nach 8000 Betriebsstunden ausgetauscht werden.
- UV-Licht ist schädlich für Augen und Haut. Bitte schauen Sie nicht direkt in das UV-Licht und setzen Sie Ihre Haut bitte nicht dem UV-Licht aus.

- Wenn Sie das Gerät installieren oder reparieren, schalten Sie bitte die Stromzufuhr der Klärer und der Pumpe ab.
- Das Produkt muss waagrecht installiert werden und mit den Füßen nach unten. Es ist aus Sicherheitsgründen nicht gestattet, das Gerät anders zu installieren.

### Inbetriebnahme

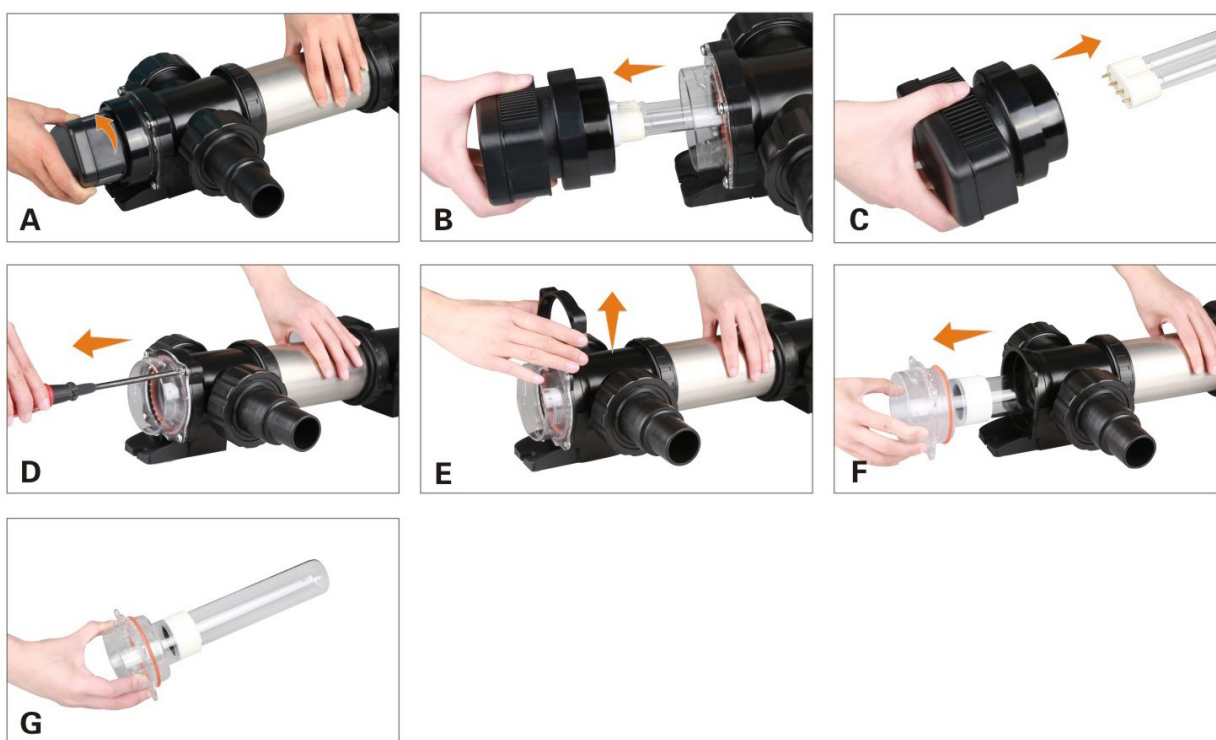
1. Wenn Wasser durch die Pumpe und das Gerät läuft, strahlt die gesamte Anlage 253,7 nm UV-Strahlen aus. Nach kurzer Bestrahlung sind die meisten Bakterien und Algen abgetötet, und Ihre Fische leben in einer gesunden Umgebung.
2. Das Gerät enthält keine Wasserpumpe; bitte kaufen Sie eine Wasserpumpe dazu.
3. Verbinden Sie das Einlassrohr mit dem Auslassrohr der Wasserpumpe.
4. Verbinden Sie das Auslassrohr mit einem anderen Filter oder dem Teich.
5. Prüfen Sie, ob nach einigen Minuten Wasserzirkulation entsteht, und prüfen Sie die Dichte der Verbindungen.
6. Strom einschalten, dann beginnt der UV-Klärer zu arbeiten.



**WICHTIG:** Schließen Sie zuerst die Wasserpumpe an und dann das UV-Gerät. Das Gerät nie ohne Wasser laufen lassen. Es schaltet sich an, sobald Strom läuft.

Wenn die keimtötende UV-Lampe blaues Licht zeigt, dann läuft das Gerät richtig.

### Reinigung, Wartung und Wechsel



**Wichtig:** Um die beste garantierte Filterleistung zu erreichen, ersetzen Sie die UV-Lampe nach 8000 Stunden Leuchtdauer.

1. Drehen Sie den Kopf in Pfeilrichtung (Bild A).
2. Ziehen Sie den Kopf heraus Richtung Pfeil (Bild B).

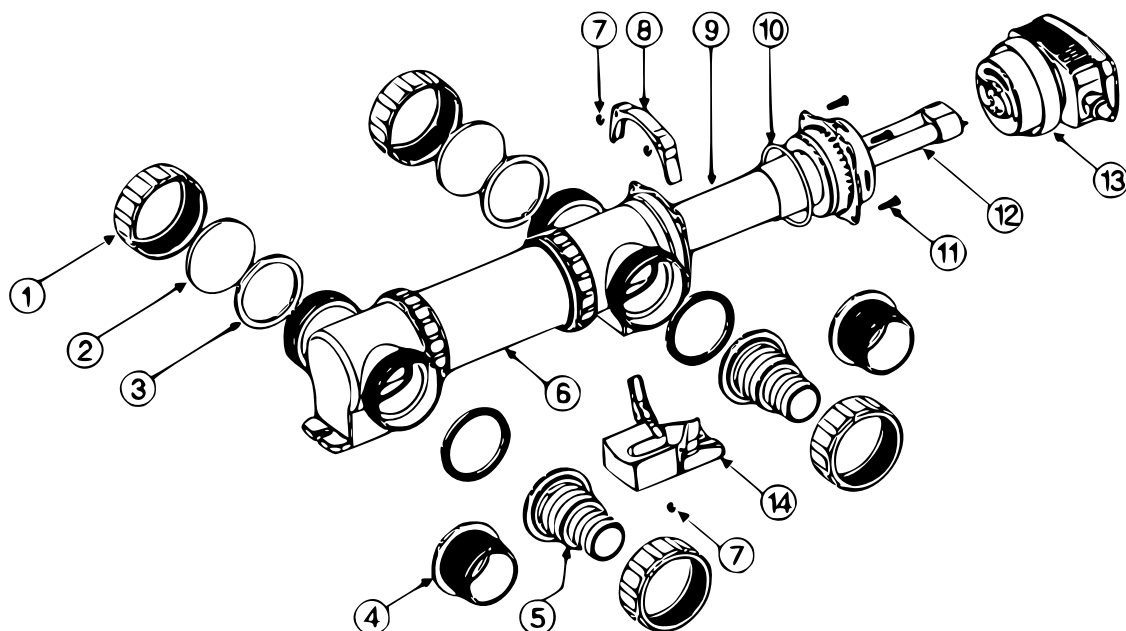


3. Nehmen Sie die UV-Lampe in Pfeilrichtung heraus, dann tauschen Sie diese aus. (Nur dieselbe Röhregröße verwenden.) Dann reinigen Sie sorgfältig das Gehäuse innen und außen (Bild C).
4. Lösen Sie mit einem Schraubenzieher die 4 Schrauben (Bild D).
5. Nehmen Sie die obere Klammer heraus entsprechend der Pfeilrichtung (Bild E).
6. Nehmen Sie die Quarzglasröhre in Pfeilrichtung heraus (Bild F).
7. Reinigen Sie mit einem feuchten Tuch die Quarzglasröhre von außen und prüfen Sie sie auf mögliche Schäden. (Tipp: Verwenden Sie Speiseessig, um die Quarzglasröhre zu reinigen, falls sie sehr verschmutzt ist.) (Bild G).

### Technische Daten

Modell	Artikelnummer	UV-Leistung (W)	Max. Teichgröße (l)	Max. Druck (bar)	Empfohlene Durchflussmenge (l/h)	Schlauchanschluss (mm)	Länge (mm)
CUV-718	51603	18	25000	1,0	3000	38–50 (1½"–2")	458
CUV-724	51604	24	40000		5000		
CUV-736	51605	36	55000		7000		545
CUV-755	51606	55	65000		8000		
CUV-772	51607	2×36	90000		8000		1030
CUV-7110	51608	2×55	120000		8000		1306

## Explosionszeichnung und Teileliste



Nr.	Bezeichnung	Nr.	Bezeichnung
1	Mutter	8	Obere Halterung
2	Indikatorglas	9	Quarzglashülse
3	Dichtung	10	O-Ring
4	Auslass 1	11	M5-Schraube
5	Auslass 2	12	UV-Lampe
6	Stahlgehäuse	13	UVC-Anschlusseinheit
7	M5-Mutter	14	Socket

## Fehlerbehebung

Störung	Ursache	Behebung
Die Geräteleistung ist nicht zufriedenstellend	Wasser extrem verschmutzt	Algen und Blätter aus dem Teich entfernen, einen Teil des Wassers austauschen.
	Quarzglasröhre verschmutzt	Quarzglas reinigen.
	UVC-Lampenkapazität erschöpft	Lampe nach etwa 8000 Leuchtstunden ersetzen.
UVC-Lampe leuchtet nicht auf	Stecker nicht eingesteckt	Stecker einstecken.
	UVC-Lampe defekt	UVC-Lampe ersetzen.
	Verbindung defekt	Elektrische Verbindung prüfen.
	UVC-Einheit überhitzt	Warten, bis UVC nach Abkühlung automatisch wieder angeht.

## Vorschriften zur Entsorgung

Die EU-Richtlinie über die Entsorgung von Elektro-Altgeräten (WEEE, 2012/19/EU) wurde mit dem Elektro-Gesetz umgesetzt.

Alle von der WEEE betroffenen WilTec Elektro-Geräte, sind mit dem Symbol einer durchgestrichenen Mülltonne gekennzeichnet worden. Dieses Symbol besagt, dass dieses Gerät nicht über den Hausmüll entsorgt werden darf.

Bei der deutschen Registrierungsstelle EAR hat sich die Firma WilTec Wildanger Technik GmbH unter der WEEE-Registrierungsnummer DE45283704 registrieren lassen.

Entsorgung von gebrauchten elektrischen und elektronischen Geräten (Anzuwenden in den Ländern der Europäischen Union und anderen europäischen Ländern mit einem separaten Sammelsystem für diese Geräte). Das Symbol auf dem Produkt oder seiner Verpackung weist darauf hin, dass dieses Produkt nicht als normaler Haushaltsabfall zu behandeln ist, sondern an einer Annahmestelle für das Recycling von elektrischen und elektronischen Geräten abgegeben werden muss. Durch Ihren Beitrag zum korrekten Entsorgen dieses Produkts schützen Sie die Umwelt und die Gesundheit Ihrer Mitmenschen. Umwelt und Gesundheit werden durch falsches Entsorgen gefährdet.



Materialrecycling hilft den Verbrauch von Rohstoffen zu verringern.

Weitere Informationen über das Recycling dieses Produkts erhalten Sie von Ihrer Gemeinde, den kommunalen Entsorgungsbetrieben oder dem Geschäft, in dem Sie das Produkt gekauft haben.

Anschrift:  
 WilTec Wildanger Technik GmbH  
 Königsbenden 12 / 28  
 D-52249 Eschweiler

Wichtiger Hinweis:

Nachdruck, auch auszugsweise, und jegliche kommerzielle Nutzung, auch von Teilen der Anleitung, nur mit schriftlicher Genehmigung, der WilTec Wildanger Technik GmbH.