

Istruzioni per l'uso

Depuratore UVC per stagni CUV-718, CUV-724, CUV-736, CUV-755, CUV-772, CUV-7110

51603-51608



Immagine simile. Varia a seconda dei modelli

Prima di mettere in funzione il dispositivo, leggere attentamente le istruzioni.

Con riserva di modifiche tecniche!

In vista di eventuali sviluppi del prodotto, le informazioni e le illustrazioni contenute in questo manuale possono essere soggette a modifiche.

Aggiornamento della documentazione

Se ha proposte migliorative o vuole segnalarci delle incongruenze, non esiti a contattarci.



Le informazioni contenute in questo documento sono soggette a modifiche senza preavviso. Nessuna parte di questo documento può essere copiata o riprodotta in qualsiasi forma senza previo consenso scritto. Tutti i diritti sono riservati.

WilTec Wildanger Technik GmbH non si assume alcuna responsabilità per eventuali errori contenuti nel manuale per l'uso o negli schemi di collegamento.

Sebbene WilTec Wildanger Technik GmbH abbia perseguito ogni sforzo per garantire che il presente manuale utente sia completo, preciso e aggiornato, non si possono escludere errori.

Se riscontra un errore o vuole dare un suggerimento di miglioramento, saremo lieti di ascoltarvi.

È possibile inviare un'e-mail a:

service@wiltec.info

o utilizzare il nostro modulo di contatto su:

<https://www.wiltec.de/contacts/>

La versione aggiornata di questo manuale in diverse lingue è disponibile sul nostro shop online:

<https://www.wiltec.de/docsearch>

Il nostro indirizzo postale è:

WilTec Wildanger Technik GmbH
Königsbenden 12
52249 Eschweiler

Per restituire la merce ai fini della sua sostituzione, riparazione o per altri scopi, si prega di utilizzare il seguente indirizzo. Attenzione! Per assicurare che la gestione del reclamo o la restituzione della merce sia gestita senza problemi, si prega di contattare il nostro team di assistenza anticipatamente.

Reparto resi
WilTec Wildanger Technik GmbH
Königsbenden 28
52249 Eschweiler

E-mail: **service@wiltec.info**

Tel: +49 2403 55592-0

Fax: +49 2403 55592-15



Introduzione

Grazie per aver scelto di acquistare questo prodotto di qualità. Per ridurre al minimo il rischio di lesioni, vi chiediamo di prendere sempre alcune precauzioni di sicurezza basilari nell'impiego di questo prodotto. A tal fine, vi preghiamo di leggere attentamente le presenti istruzioni per l'uso e di assicurarvi di aver ben compreso il loro contenuto.

Conservare questo manuale in un luogo sicuro.

Avvertenze in materia di sicurezza

ATTENZIONE:

L'uso di questo dispositivo è permesso in bacini d'acqua, laghetti da giardino e stagni per nuotare e nelle zone circostanti solo con interruttore differenziale e con una corrente nominale di attivazione fino a 30 mA (secondo le norme VDE 0100, sezione 702 e 738).

Quest'apparecchio non è adatto per essere usato in piscine, in vasche per bambini di qualunque tipo e in bacini d'acqua in cui ci siano delle persone. Durante il funzionamento del dispositivo non è permesso a nessuno di stare nella zona di pericolo. Per ulteriori informazioni, chiedere al vostro elettricista.

Quest'apparecchio non dev'essere utilizzato da persone (bambini inclusi) con limitate capacità fisiche, sensoriali o mentali o da persone con scarsa esperienza o conoscenza, a meno che siano sorvegliate da una persona responsabile della loro sicurezza o abbiano ricevuto istruzioni su come utilizzare il dispositivo. I bambini devono essere sorvegliati per assicurarsi che non giochino con l'apparecchio.

ATTENZIONE:

- Prima di ogni utilizzo, bisogna eseguire un controllo visivo del dispositivo. Non si deve usare l'apparecchio, se i dispositivi di sicurezza sono danneggiati o usurati. Non bisogna mai ignorare i dispositivi di sicurezza.
- Si deve usare quest'apparecchio solo per gli scopi indicati in questo manuale d'istruzioni.
- Il gestore è responsabile per la sicurezza dell'ambiente lavorativo.
- Se il cavo o la spina dovessero essere danneggiati a causa d'influenze esterne, il cavo non dev'essere riparato, ma sostituito con uno nuovo! Solo un elettricista qualificato può fare questo lavoro.
- Il voltaggio indicato nella targa dati del dispositivo (230 V c. a.) deve corrispondere alla tensione di rete disponibile.
- Non si deve mai sollevare, trasportare o fissare l'apparecchio quando è collegato al cavo di alimentazione.
- Bisogna assicurarsi che i collegamenti elettrici a spina siano posti in una zona protetta dall'umidità e da eventuali inondazioni.
- Si deve estrarre la spina prima di qualunque intervento sull'apparecchio.
- Bisogna evitare che il dispositivo sia esposto direttamente a un getto d'acqua.
- Il gestore è responsabile del rispetto delle norme di sicurezza e d'installazione relative al luogo in cui opera (se necessario, bisogna consultare un elettricista qualificato).
- L'utente, usando misure appropriate (ad es. l'installazione di un sistema di allarme, una pompa di riserva e simili) deve escludere danni indiretti causati dall'allagamento delle camere per errori sul dispositivo.
- Nel caso di un guasto dell'apparecchio, le riparazioni devono essere eseguite solo da un elettricista qualificato.
- Il dispositivo non deve mai funzionare a secco o con il tubo di aspirazione completamente chiuso. Per danni all'apparecchio dovuti al funzionamento a secco, la garanzia del produttore non è valida.
- Il dispositivo non dev'essere usato nelle piscine.
- Non bisogna installare l'apparecchio nel circuito dell'acqua potabile.
- Il dispositivo dev'essere installato appena fuori dall'acqua.
- La distanza tra l'apparecchio e lo stagno dev'essere di almeno due metri.



- È necessario assicurarsi che il dispositivo non possa cadere in acqua.
- Bisogna mettere l'apparecchio in modo che non sia esposto direttamente alla luce del sole.
- Il dispositivo dev'essere montato in orizzontale con delle viti ad una posizione di montaggio corrispondente.
- All'occorrenza, le bussole universali per tubo flessibile sono adeguate per restringere il diametro del tubo. Montare i tubi e i suoi raccordi.
- Sebbene i raggi ultravioletti siano le radiazioni ionizzanti più basse, possono essere pericolosi per gli esseri umani e per altri organismi. Anche il raggio UV con maggiore lunghezza d'onda è già in grado di distruggere i legami chimici delle molecole organiche: è pertanto opportuno un uso responsabile delle fonti tecniche UV.
- Azionare il tubo solo in un alloggiamento chiuso ed integro.

AVVISO:

Leggere tutte le avvertenze e le istruzioni. La mancata osservanza delle avvertenze e delle istruzioni può causare scosse elettriche, incendi e/o gravi lesioni.

Conservare per il futuro tutte le istruzioni di sicurezza e le avvertenze.

Resistenza

- La temperatura massima del liquido movimentato non deve superare i +35 °C in funzionamento continuo.
- Con questa pompa non deve essere movimentato nessun liquido infiammabile, gassoso o esplosivo. Questa pompa non dev'essere utilizzata per altri liquidi, soprattutto se si tratta di carburanti per motori, detergenti ed altri prodotti chimici!

Collegamento elettrico

Il collegamento elettrico è realizzato da una presa con messa a terra (230 V ~ 50 Hz). Protezione di almeno 10 A.

Attenzione:

- Il depuratore UVC dev'essere collocato in modo che l'acqua non possa raggiungerlo e dev'essere a una distanza di due metri tra lo stagno e il filtro. Il depuratore non può essere utilizzato sott'acqua.
- L'interruttore dell'alimentazione elettrica del depuratore UVC non dev'essere acceso prima che l'acqua sia in circolazione.
- Il depuratore UVC dev'essere messo in un luogo sicuro e stabile, perché la lampada UV è fatta di vetro di quarzo, che si può rompere facilmente.
- L'interruttore non può essere acceso prima che tutte le parti dell'apparecchio siano completamente installate.
- Se il tubo luminoso o la parte superiore del depuratore UV si rompono, il dispositivo non si può più utilizzare.
- Il depuratore UVC non può essere usato se ci sono delle persone in acqua.
- Bisogna assicurarsi che la tensione e la frequenza utilizzate corrispondano a ciò che appare sul display del depuratore.
- Quando s'installa quest'apparecchio, si devono osservare le norme nazionali relative alle installazioni.
- Non si deve tirare il cavo di collegamento, ma proteggerlo dal caldo, dal grasso e dagli oggetti taglienti.
- Bisogna assicurarsi che la parte superiore sia esposta solo ad una pressione inferiore a 0,3 bar.
- Se si prevedono gelate, il depuratore UV dev'essere rimosso.
- Quando s'installa il depuratore UV, non bisogna esporlo direttamente alla luce del sole.
- Lo sporco ha un influsso negativo sul tubo di quarzo, per questo è necessario pulirlo regolarmente.

- Per garantire il buon funzionamento del dispositivo, il tubo luminoso UV deve essere cambiato dopo 8.000 ore di funzionamento.
- La luce ultravioletta fa male agli occhi e alla pelle: non bisogna guardare direttamente questa luce, né esporvi la pelle.
- Quando s'installa o si ripara quest'apparecchio, è necessario staccare l'alimentazione del depuratore e della pompa.
- Il prodotto dev'essere installato in orizzontale e con i piedi verso il basso. Per motivi di sicurezza non è consentito installare diversamente questo dispositivo.

Messa in servizio

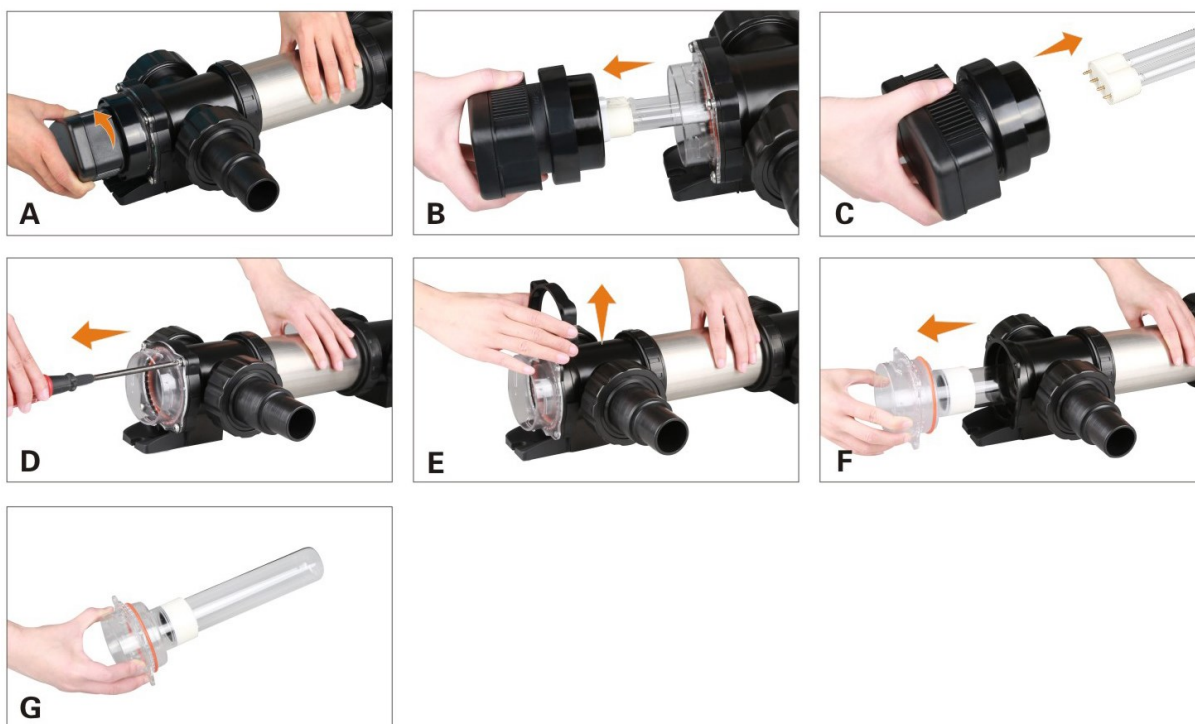
1. Quando l'acqua scorre tra la pompa e l'apparecchio, il dispositivo emette raggi ultravioletti della potenza di 253,7 nm; dopo una breve esposizione ai raggi, la maggior parte dei batteri e delle alghe vengono uccisi e il pesce vive in un ambiente sano.
2. L'apparecchio non contiene la pompa d'acqua, che deve dunque essere acquistata.
3. Si deve collegare il tubo d'ingresso con quello di uscita della pompa d'acqua.
4. Bisogna collegare il tubo di uscita con un altro filtro o con lo stagno.
5. Si prega di verificare se la circolazione dell'acqua avvenga dopo pochi minuti e di controllare la tenuta dei raccordi.
6. Accendere l'alimentazione, in modo che il depuratore UV inizi a funzionare.



IMPORTANTE: prima chiudere la pompa dell'acqua e poi il dispositivo UV. Non utilizzare mai l'apparecchio senz'acqua; esso si attiva automaticamente, non appena si accende l'interruttore della corrente.

Quando la luce blu della lampada UV germicida è accesa, significa che il dispositivo funziona correttamente.

Pulizia, manutenzione e sostituzione





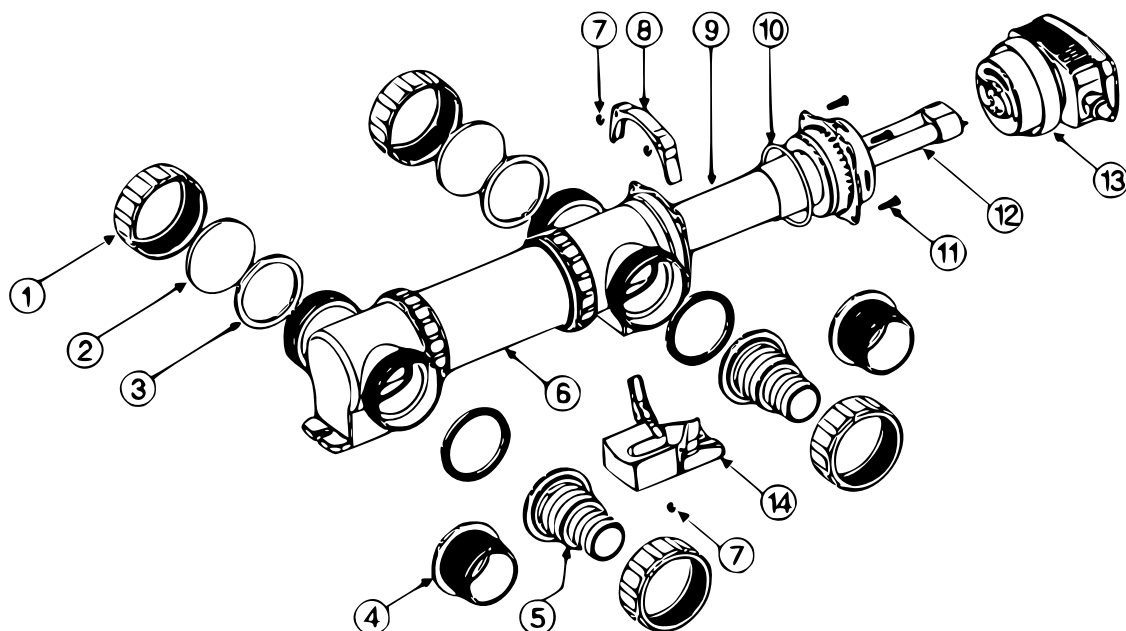
Importante: Per ottenere il miglior rendimento possibile del filtro, la lampada UV dev'essere sostituita dopo 8.000 ore di funzionamento.

1. Girare la testa nella direzione indicata dalla freccia (fig. A).
2. Tirare la testa nella direzione indicata dalla freccia (fig. B).
3. Rimuovere la lampada UV nella direzione indicata dalla freccia, poi sostituirla (utilizzare solo tubi della stessa dimensione), infine pulire accuratamente l'alloggiamento dentro e fuori (fig. C).
4. Utilizzare il cacciavite per svitare 4 viti (fig. D).
5. Rimuovere il supporto superiore nella direzione indicate dalla freccia (fig. E).
6. Rimuovere il tubo di vetro di quarzo nella direzione indicata dalla freccia (fig. F).
7. Usando un panno umido, pulire dall'esterno il tubo di vetro di quarzo e verificare la presenza di eventuali danni (suggerimento: usare l'aceto per pulire il tubo di vetro di quarzo, se è molto sporco) (fig. G).

Dati tecnici

Modello	Numero di articolo	Potenza UV (W)	Capacità mass. di stagno (l)	Pressione mass. (bar)	Portata mass. raccomandata (l/h)	Raccordo di tubi (mm)	Lunghezza (mm)
CUV-718	51603	18	25000	1,0	3000	38-50 (1½"-2")	458
CUV-724	51604	24	40000		5000		
CUV-736	51605	36	55000		7000		545
CUV-755	51606	55	65000		8000		
CUV-772	51607	2×36	90000		8000		1030
CUV-7110	51608	2×55	120000		8000		1306

Vista esplosa ed elenco delle parti



Nº	Denominazione	Nº	Denominazione
1	Anello a vite	8	Supporto superiore
2	Vetro dell'indicatore	9	Bussola per il vetro di quarzo
3	Guarnizione	10	O-ring
4	Uscita 1	11	Vite M5
5	Uscita 2	12	Lampada UV
6	Alloggiamento in acciaio	13	Unità di collegamento UVC
7	Dado M5	14	Base

Risoluzione dei problemi

Problema	Causa	Rimedio
Le prestazioni dell'apparecchio non sono soddisfacenti	Acqua molto sporca	Rimuovere le alghe e le foglie dallo stagno, cambiare una parte dell'acqua.
	Tubo del vetro di quarzo sporco	Pulire il vetro di quarzo.
	Capacità della lampada UVC esaurita	Sostituire la lampada dopo circa 8.000 ore di funzionamento.
La lampada UVC non si accende	Spina non inserita	Inserire la spina.
	Lampada UVC difettosa	Sostituire la lampada UVC.
	Collegamento difettoso	Controllare il collegamento elettrico.
	Unità UVC surriscaldata	Aspettare che l'unità UVC si accendi automaticamente quando si è raffreddata.

Istruzioni per lo smaltimento

La normativa europea sullo smaltimento delle apparecchiature elettriche ed elettroniche (WEE, 2012/19/UE) è stata messa in atto attraverso la legge sull'elettricità.

Tutti i dispositivi elettrici Wiltec regolamentati dal WEE sono contrassegnati con il simbolo di un bidone della spazzatura barrato. Questo simbolo indica che questo dispositivo non può essere smaltito nel cestino.

La società Wiltec Wildanger Technik GmbH ha registrato presso l'ufficio tedesco preposto EAR il numero di registrazione WEEE DE45283704.

Smaltimento di apparecchiature elettriche ed elettroniche usate (da utilizzare nei Paesi dell'Unione Europea e in altri Paesi europei con un sistema di raccolta speciale per questi dispositivi).

Il simbolo sul prodotto o sulla sua confezione indica che questo prodotto non deve essere trattato come normale rifiuto domestico, ma deve essere restituito ad un centro di raccolta preposto al riciclo di apparecchiature elettriche ed elettroniche.

Aiutando a smaltire correttamente questo prodotto, si protegge l'ambiente e la salute, entrambi messi in pericolo da uno smaltimento errato



Il riciclaggio dei materiali aiuta a ridurre il consumo delle materie prime.

Se si desidera avere maggiori informazioni riguardo allo smaltimento di quest'apparecchio, si possono contattare gli uffici del Comune, la ditta che si occupa della raccolta dei rifiuti o la ditta che ha venduto la merce.

Indirizzo:
 WilTec Wildanger Technik GmbH
 Königsbenden 12 / 28
 D-52249 Eschweiler

AVVISO IMPORTANTE

Ogni riproduzione, anche parziale, di questo manuale d'uso e ogni utilizzo commerciale, anche parziale, dello stesso è lecita solo con l'autorizzazione per iscritto della WilTec Wildanger Technik GmbH.