

Gebruikershandleiding

RVS vijverfilter
CUV-718, CUV-724, CUV-736
CUV-755, CUV-772, CUV-7110
51603–51608



Afgebeeld product kan per model enigszins afwijken

Vóór ingebruikname de handleiding en veiligheidsvoorschriften lezen en toepassen!

Onder voorbehoud van technische aanpassingen!

Vanwege constante technische ontwikkelingen kunnen afbeeldingen, het stappenplan en technische gegevens enigszins afwijken.



De informatie in dit document kan te allen tijde zonder aankondiging vooraf gewijzigd worden. Het is niet toegestaan dit document zonder schriftelijke toestemming vooraf te kopiëren of op welke manier dan ook (deels) te vermenigvuldigen. Alle rechten zijn voorbehouden.

WilTec Wildanger Technik GmbH is niet aansprakelijk voor eventuele fouten in deze gebruiksaanwijzing of de daaraan aangesloten overzichten en schema's.

Hoewel *WilTec Wildanger Technik GmbH* met de grootst mogelijke zorg deze gebruikershandleiding heeft samengesteld, zodat deze volledig, foutloos en actueel is, kunnen fouten niet uitgesloten worden. Heeft u een fout in deze handleiding ontdekt of wilt u ons een tip ter verbetering meedelen, dan vernemen wij deze graag van u.

U kunt een e-mail sturen aan het onderstaand e-mailadres:

service@wiltec.info

of gebruik het contactformulier op onze website:

<https://www.wiltec.de/contacts/>

De actuele versie van deze handleiding is in meerdere talen te vinden in onze webshop:

<https://www.wiltec.de/docsearch>

Ons postadres is:

WilTec Wildanger Technik GmbH
Königsbenden 12
52249 Eschweiler
Duitsland

Indien u een product wilt terugsturen ter reclamatie, reparatie, ruiling of om welke reden dan ook, verzoeken wij u het onderstaand adres te gebruiken. Let op! Om een snelle afhandeling van uw retourzending of ruiling te kunnen verwezenlijken, verzoeken wij u in elk geval ons Serviceteam te contacteren alvorens u het product terugzendt. Gebruik hiervoor het onderstaand adres en/of contactgegevens.

Retouren

WilTec Wildanger Technik GmbH
Königsbenden 28
52249 Eschweiler

E-mail: **service@wiltec.info**

Tel: +49 2403 55592-0 - Fax: +49 2403 55592-15



Inleiding

Wij danken u voor de aanschaf van dit hoogwaardig product. Om het risico op ongelukken en letsel zo veel mogelijk uit te sluiten, verzoeken wij u te allen tijde de basisveiligheidsvoorschriften in acht te nemen bij ingebruikname van dit product. Leest u alstublieft deze gebruikershandleiding zorgvuldig door en stel zeker dat u de inhoud ervan begrepen heeft.

Bewaar deze handleiding zorgvuldig.

Veiligheidswaarschuwing



PAS OP!

Het gebruik van dit apparaat is bij stilstaande wateren, tuin- en zwembijvers en/of in de omgeving hiervan uitsluitend toegestaan indien een aardlekschakelaar met een nominale stroomwaarde tot 30 mA aanwezig is.

Het apparaat mag niet worden gebruikt indien zich mensen in de voorgenoemde wateren, tuin- en zwembijvers en overige wateren bevinden ten tijde van het inschakelen en in bedrijf zijn van het apparaat. Voor meer informatie kunt u een elektrisch vakkundige raadplegen.

Dit apparaat mag niet door personen met een mentale, geestelijke, zintuigelijke of fysieke beperking of personen met gebrek aan ervaring en/of kennis worden gebruikt (hieronder ook kinderen), tenzij deze door een persoon worden bijgestaan en/of begeleid, die de veiligheid van deze personen kan garanderen of hen correct kan informeren over het juiste gebruik van het apparaat. Kinderen dienen altijd onder toezicht van een volwassen persoon te staan, zodat kan worden voorkomen dat zij met het apparaat spelen.



ATTENTIE!

- Vóór gebruik het apparaat regelmatig controleren. Gebruik het apparaat niet indien veiligheidssystemen van het apparaat beschadigd of versleten zijn. Zet veiligheidssystemen nooit buiten werking.
- Gebruik het apparaat uitsluitend voor het doel waarvoor het bestemd is, zoals aangegeven in deze handleiding.
- U bent verantwoordelijk voor de veiligheid van de omgeving waar het apparaat gebruikt wordt.
- Mocht de stroomkabel vanwege externe factoren beschadigd raken, mag deze niet gerepareerd of gedeeltelijk hersteld worden! De beschadigde kabel dient volledig vervangen te worden door een nieuwe stroomkabel. Het vervangen van de kabel mag uitsluitend door gekwalificeerd personeel of een elektro-specialist gedaan worden.
- De wisselstroomspanning van 230 V die op het fabrieksetiket van het apparaat is aangeduid dient overeen te komen met de daadwerkelijk aanwezige netspanning.
- Het apparaat mag nooit aan de stroomkabel getild, getransporteerd, opgehangen of bevestigd worden.
- U dient zeker te stellen dat stopcontacten en andere stroomvoorzieningseenheden buiten het bereik van overstromingen liggen of tegen vochtigheid beschermd zijn.
- Trek altijd de stroomkabel uit het stopcontact voordat u aan het apparaat werkt of reparaties uitvoert.
- U dient te voorkomen dat het apparaat aan directe waterstralen wordt blootgesteld.
- De gebruiker is verantwoordelijk voor het naleven van de plaatselijk geldende veiligheids- en installatievoorschriften. Raadpleeg indien nodig een elektrotechnisch expert.
- De gebruiker is zelf verantwoordelijk voor het nemen van gepaste maatregelen (bijv. installatie van een alarmsysteem, reservepomp, etc.) om schade door het overstromen van ruimtes als gevolg van een storing of defect aan het apparaat uit te kunnen sluiten.
- In geval van een storing of defect aan het apparaat, mogen reparatiewerkzaamheden aan het apparaat alleen door gekwalificeerd personeel dan wel een elektricien uitgevoerd worden.
- Het apparaat mag nooit leeglopen of gebruikt worden met een volledig gesloten aanzuigleiding. Schade naar aanleiding hiervan wordt niet door de garantie afgedekt!



- Het is niet toegestaan het apparaat in zwembaden of zwembadhallen te gebruiken.
- Het apparaat mag niet in de drinkwatercirculatie ingebouwd worden.
- Het apparaat mag uitsluitend **buiten** het water geïnstalleerd worden.
- De afstand tussen het apparaat en de vijver dient minimaal 2 m te bedragen.
- Er dient door de gebruiker met zekerheid vastgesteld te worden dat het apparaat niet in het water kan vallen!
- Stel het apparaat dusdanig op, dat het tegen directe blootstelling aan zonnestraling is beschermd.
- Het apparaat dient met schroeven op een geschikte ondergrond loodrecht te worden gemonteerd.
- Indien nodig kunnen de universele slangmondstukken, afhankelijk van de slangdiameter, worden ingekort dan wel bijgesneden of geknipt. Slangen en slangklemmen aanbrengen!
- Hoewel UV-straling van alle ioniserende stralingen de minste energie afgeeft, kan het voor mensen en dieren alsnog als gevaarlijk worden beschouwd. Ook langere UV-golven kunnen chemische verbindingen van organische moleculen beschadigen. Daarom is er een verantwoordelijke omgang met technische UV-bronnen aangebracht.
- Gebruik de buizen alleen in gesloten, niet kapotte behuizingen.



WAARSCHUWING!

Leest u alle veiligheidsvoorschriften en aanwijzingen. Het niet in acht nemen van de veiligheidsvoorschriften kan tot stroomschokken, brand en/of zwaar letsel leiden. Bewaar alle veiligheidsvoorschriften en aanwijzingen voor toekomstige raadpleging.

Bestendigheid

- De maximale watertemperatuur van +35 °C mag bij een constante watertoevoer niet overschreden worden.
- Met deze filter mogen geen brandbare, gasvormige of explosieve vloeistoffen worden afgevoerd. Dit apparaat mag bovendien ook niet gebruikt worden voor het afvoeren van vloeibare middelen, in het bijzonder brandstoffen (o.m. benzine, diesel), schoonmaakmiddelen en overige chemische producten.

Elektrische aansluiting

Het apparaat mag alleen aan een geaard stopcontact met 230 V ~ 50 Hz spanning aangesloten worden. De zekering dient minimaal 10 A te bedragen.



LET OP!

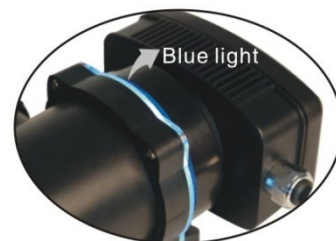
- De UVC-filter dient dusdanig geplaatst te worden, zodat er geen water bij kan komen. De afstand tussen het apparaat en de rand van de vijver dient minimaal 2 m te bedragen. De UV-lamp kan niet onder water gebruikt worden.
- De stroomtoevoer van de UVC-filter mag niet voor de watercirculatie ingeschakeld worden.
- Plaats het apparaat op een veilige en stevige plaats, zodat voorkomen kan worden dat de glazen buis van de UV-lamp beschadigd kan worden of breekt.
- Schakel de stroomvoorziening niet in voordat alle onderdelen van het apparaat volledig zijn gemonteerd.
- Indien de glazen buis van de UV-lamp of het bovenste gedeelte van de filter beschadigd zijn, kan het apparaat niet gebruikt worden.
- De filter mag niet gebruikt worden indien er personen zich in het water bevinden.
- De stroomspanning van 230 V (50 Hz) die op het fabriksetiket van het apparaat is aangeduid dient overeen te komen met de daadwerkelijk aanwezige netspanning.
- Neem bij de installatie van het apparaat altijd de lokale en nationale wettelijke voorschriften en regelgeving in acht.
- Trek niet aan de stroomkabel. Bescherm deze tegen hitte, vet en scherpe voorwerpen.



- Het bovenste gedeelte van de filter mag niet aan een druk van meer dan 0,3 bar worden blootgesteld.
- Verwijder de filter uit uw tuin bij waarschuwingen voor vorst.
- U dient te voorkomen dat het apparaat aan directe zonnestraling wordt blootgesteld.
- Vuil heeft slechte invloed op de werking van de glazen buis. Reinig daarom het apparaat regelmatig.
- Verwissel de UV-lamp en glazen buis na 8000 werkuren, zodat de optimale werking van de filter gewaarborgd blijft.
- Uv-licht is schadelijk voor ogen en huid. Kijk niet direct in het uv-licht. Stel uw lichaam niet bloot aan direct uv-licht.
- Vóór installatie en iedere reparatie, onderhoud of reiniging dienen de stroomstekkers van de filter en de pomp uit het stopcontact te worden getrokken.
- Het product dient horizontaal (loodrecht) met de voeten naar beneden geïnstalleerd te worden. Uit veiligheidsoverwegingen mag het apparaat niet anders geïnstalleerd worden.

Ingebruikname

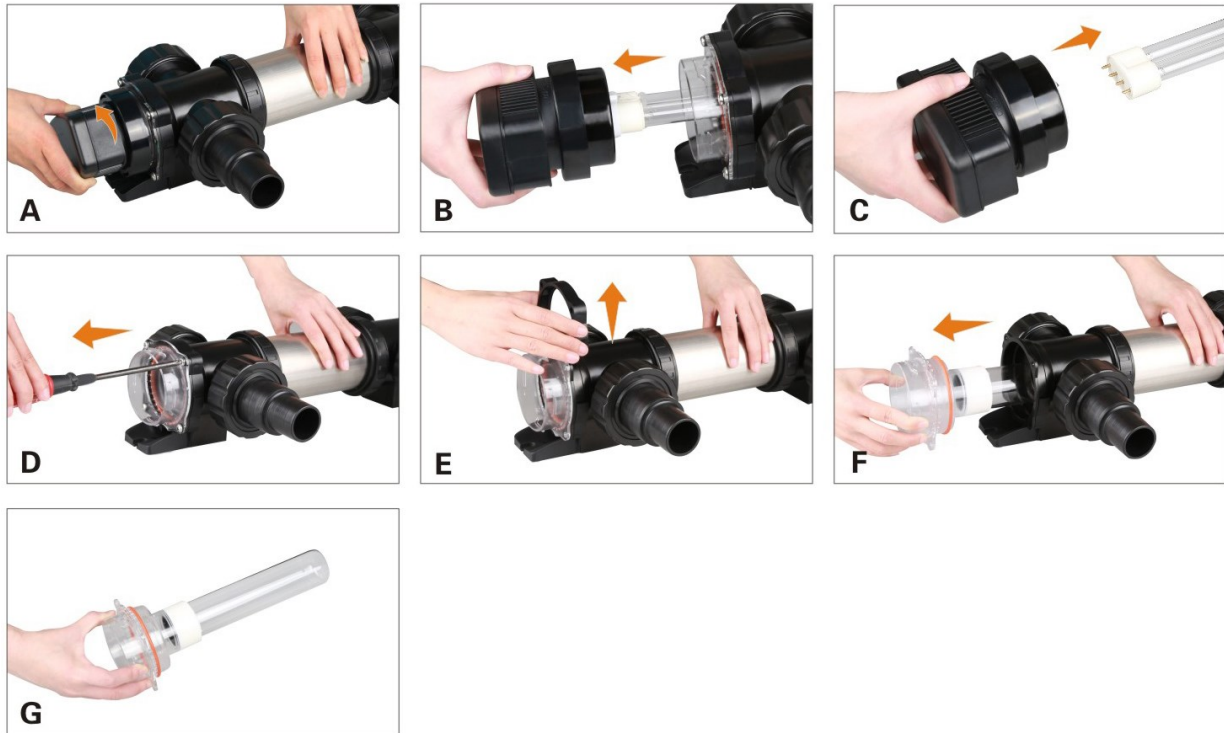
1. Tijdens het doorstromen van het water door het apparaat, worden er 253,7 nm uv-stralen uitgestraald. Na een korte bestraling gaan de meeste bacteriën en algen dood. De vissen in de vijver leven hierdoor gezonder.
2. Het apparaat heeft geen waterpomp. Wij raden u aan deze apart aan te schaffen.
3. Verbind de inlaatbuis met de uitlaatbuis van de waterpomp.
4. Verbind de uitlaatbuis met een andere filter of direct met de vijver.
5. Controleer na enkele minuten of er een watercirculatie is ontstaan. Kijk ook of alle afdichtingen goed vastzitten en er geen lekkages zijn.
6. Schakel de stroom in zodat de UV-lamp begint te werken.



BELANGRIJK: Sluit altijd eerst de waterpomp aan en vervolgens de UV-eenheid. Laat het apparaat nooit zonder water lopen. Het apparaat schakelt direct aan zodra de stekker in het stopcontact zit.

Het apparaat functioneert correct wanneer de UV-lamp blauw licht laat zien.

Reiniging, onderhoud en vervanging



BELANGRIJK: Om de beste resultaten te bereiken dient de UV-lamp na iedere 8000 bedrijfsuren vervangen te worden.

1. Draai de kop in de richting van de pijl (afb. A).
2. Trek de kop eraf in de richting van de pijl (afb. B).
3. Neem de UV-lamp eruit en vervang deze. Gebruik uitsluitend dezelfde grootte. Reinig de behuizing aan de binnen- en buitenkant (afb. C).
4. Neem een schroevendraaier en schroef de vier schroeven los (afb. D).
5. Neem de bovenste klemhouder eraf in de richting van de pijl (afb. E).
6. Neem de glazen buis eruit in de richting van de pijl (afb. F).
7. Reinig de glazen buis met een vochtig doekje en controleer deze op beschadigingen (afb. G).
Tip: indien de glazen buis erg vervuild is, kunt u huishoudelijk azijn gebruiken bij het reinigen.



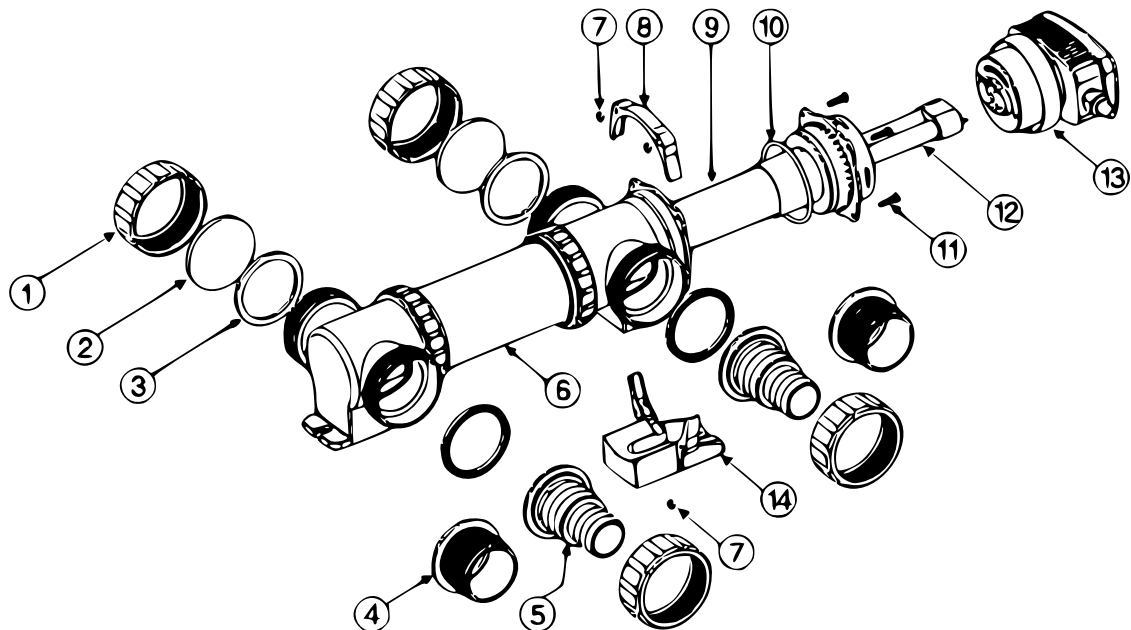
Technische gegevens

Model	Artikelnummer	UV-vermogen (W)	Max. vijverinhoud (l)	Max. druk (bar)	Aanbevolen doorstroomhoeveelheid (l/h)	Slangaansluitingen (mm)	Lengte (mm)
CUV-718	51603	18	25000	1,0	3000	38-50 (1½"-2")	458
CUV-724	51604	24	40000		5000		
CUV-736	51605	36	55000		7000		545
CUV-755	51606	55	65000		8000		684
CUV-772	51607	2×36	90000		8000		1030
CUV-7110	51608	2×55	120000		8000		1306

Problemen en oplossingen

Probleem	Mogelijke oorzaak	Mogelijke oplossing
Het vermogen is niet tevredenstellend	Water extreem vervuild	Algen en bladeren uit de vijver verwijderen, een deel van het vijverwater vervangen.
	Glazen buis vervuild	De glazen buis zoals voorgeschreven reinigen.
	Capaciteit UVC-lamp niet meer toereikend (opgebruikt)	Lamp na 8000 bedrijfsuren vervangen.
UVC-lamp brandt niet	Stekker niet ingestoken	Stekker insteken.
	UVC-lamp defect	UVC-lamp vervangen.
	Verbinding defect	Elektrische verbinding controleren.
	UVC-eenheid oververhit	UVC-eenheid en -lamp laten afkoelen alvorens weer in gebruik te nemen.

Explosietekening en onderdelenlijst



Nr.	Betekening	Nr.	Betekening
1	Moer	8	Bovenste houder
2	Indicatieglass	9	Glazen buis
3	Dichting	10	O-vormige afdichtring
4	Uitlaat 1	11	M5-schroef
5	Uitlaat 2	12	UV-lamp
6	Stalen behuizing	13	UVC-aansluitteenheid
7	M5-moer	14	Basis

Afvalverwerkingsvoorschriften

De EU-richtlijn (2012/19/EU, WEEE) ter inzameling en verwerking van (oude) elektrische apparaten regelt de inzameling van oude elektrische en elektronische apparaten binnen de EU en is ook op nationaal niveau geratificeerd.

Alle *WilTec*-apparaten die onder de WEEE-richtlijn vallen zijn met het doorkruiste containersymbool aangeduid. Dit symbool geeft aan dat het apparaat niet met het huishoudelijk afval weggegooid mag worden.

Wiltec Wildanger GmbH is in het Duitse EAR-afvalregister geregistreerd onder het WEEE-registratienummer DE45283704.

Inzameling en verwerking van gebruikte elektrische en elektronische apparaten is toepasbaar in alle landen van de Europese Unie en overige landen die over een nationaal inzamel- en verwerkingssysteem beschikken. Het symbool dat op het apparaat of de verpakking ervan is afgebeeld, geeft aan dat het product niet met het huishoudelijke afval gecombineerd mag worden. Het product dient naar een afvalverwerkingslocatie te worden gebracht, waar het recyclen van elektrische en elektronische apparaten wordt verzorgd.

Met uw bijdrage aan het correct verwerken van elektrisch afval helpt u mee aan het beschermen van het milieu en de gezondheid van uw medemens. Milieu en gezondheid worden door het verkeerd verwerken van elektrisch afval in gevaar gebracht. Eveneens helpt het recyclen van materialen het onnodig verbruik van grondstoffen te verminderen.

Verdere informatie over het recyclen van dit product verkrijgt u bij uw gemeente, op de website van de rijksoverheid en/of bij de verkoper waar u het product gekocht heeft.



Adres:
WilTec Wildanger Technik GmbH
Königsbenden 12 / 28
52249 Eschweiler
Duitsland

Belangrijk:

Het op welke manier dan ook kopiëren van deze handleiding en/of gebruik ervan voor commerciële doeleinden, is uitsluitend toegestaan met vooraf verkregen schriftelijke toestemming van *WilTec Wildanger Technik GmbH*.