

Gebruikershandleiding

SunSun CPA-drukvijverfilter

51627-51633



Afgebeeld product kan per model enigszins afwijken

Vóór ingebruikname de handleiding en veiligheidsvoorschriften lezen en toepassen!

Onder voorbehoud van technische aanpassingen!

Vanwege constante technische ontwikkelingen kunnen afbeeldingen, het stappenplan en technische gegevens enigszins afwijken.



De informatie in dit document kan te allen tijde zonder aankondiging vooraf gewijzigd worden. Het is niet toegestaan dit document zonder schriftelijke toestemming vooraf te kopiëren of op welke manier dan ook (deels) te vermenigvuldigen. Alle rechten zijn voorbehouden.

WilTec Wildanger Technik GmbH is niet aansprakelijk voor eventuele fouten in deze gebruiksaanwijzing of de daaraan aangesloten overzichten en schema's.

Hoewel WilTec Wildanger Technik GmbH met de grootst mogelijke zorg deze gebruikershandleiding heeft samengesteld, zodat deze volledig, foutloos en actueel is, kunnen fouten niet uitgesloten worden. Heeft u een fout in deze handleiding ontdekt of wilt u ons een tip ter verbetering meedelen, dan verneemen wij deze graag van u.

U kunt een e-mail sturen aan het onderstaand e-mailadres:

service@wiltec.info

of gebruik het contactformulier op onze website:

<https://www.wiltec.de/contacts/>

De actuele versie van deze handleiding is in meerdere talen te vinden in onze webshop:

<https://www.wiltec.de/docsearch>

Ons postadres is:

WilTec Wildanger Technik GmbH
Königsbenden 12
52249 Eschweiler (Duitsland)

Indien u een product wilt terugsturen ter reclamatie, reparatie, ruiling of om welke reden dan ook, zoeken wij u het onderstaand adres te gebruiken. Attentie! Om een snelle afhandeling van uw retourzending of ruiling te kunnen verwezenlijken, verzoeken wij u in elk geval ons Serviceteam te contacteren alvorens u het product terugzendt. Gebruik hiervoor het onderstaand adres en/of contactgegevens.

Retouren
WilTec Wildanger Technik GmbH
Königsbenden 28
52249 Eschweiler (Duitsland)

E-Mail: **service@wiltec.info**
Tel: +49 2403 55592-0
Fax: (+49 2403 5559215)



Inleiding

Wij danken u voor de aanschaf van dit hoogwaardig product. Om het risico op ongelukken en letsel zo veel mogelijk uit te sluiten, verzoeken wij u te allen tijde de basisveiligheidsvoorschriften in acht te nemen wanneer u dit product gebruikt. Leest u alstublieft deze gebruikershandleiding zorgvuldig door en stel zeker dat u de inhoud ervan begrepen heeft.

Bewaar deze handleiding zorgvuldig.

Veiligheidsaanwijzingen



Let op!

Bij stilstaand water, tuin- en zwembadvis en in de omgeving daarvan is het gebruik van het apparaat uitsluitend toegestaan met de aanwezigheid van een aardlekschakelaar met een uitschakelstroom tot 30 mA.

Het toestel is niet geschikt voor gebruik in zwembaden, peuterbaden van welke soort dan ook en andere wateren waarin personen of dieren tijdens de werking aanwezig kunnen zijn. Het is niet toegestaan het apparaat te bedienen terwijl personen en/of dieren zich in de gevarezone bevinden. Bij twijfel en/of vragen dient u zich aan een elektro-specialist te wenden.

Het apparaat mag niet door personen met een fysieke, zintuigelijk of geestelijke beperking (hieronder ook kinderen) gebruikt worden. Ook personen met gebrek aan ervaring of de nodige kennis mogen het apparaat niet gebruiken, tenzij zij door een ervaren en een voor hen verantwoordelijke persoon bijgestaan en over het gebruik van het apparaat geïnstrueerd worden. Kinderen moeten onder toezicht staan, zodat zij niet met het apparaat spelen.



Attentie!

- Voer vóór ieder gebruik een optische controle van het apparaat uit. Gebruik het apparaat niet indien veiligheidsinrichtingen beschadigd of versleten zijn. Zet veiligheidsinrichtingen nooit buiten gebruik.
- Gebruik het apparaat uitsluitend overeenkomstig het in deze handleiding aangegeven doel.
- U bent verantwoordelijk voor de veiligheid op de werkplaats.
- Mocht de stroomkabel door externe factoren beschadigd raken, mag deze niet gerepareerd worden. De beschadigde kabel dient volledig te worden vervangen. Dit mag uitsluitend door elektro-vakkundigen uitgevoerd worden.
- De stroomspanning van 230 V (wisselstroom) die op het fabrieksetiket van het apparaat is aangeduid dient overeen te komen met de daadwerkelijk aanwezige netspanning.
- Het apparaat mag nooit aan de stroomkabel getild, getransporteerd of opgehangen worden.
- Zorg ervoor dat elektrische verbindingen buiten het bereik van overstromingen liggen of tegen vochtigheid beschermd zijn.
- Trek voor alle soorten onderhoudswerkzaamheden de stekker uit het stopcontact.
- Voorkom dat het apparaat aan directe waterstralen wordt blootgesteld.
- De gebruiker is verantwoordelijk voor het naleven van de plaatselijk geldende veiligheids- en installatievoorschriften. Raadpleeg zo nodig een elektrotechnisch specialist.
- De gebruiker is zelf verantwoordelijk voor het nemen van gepaste maatregelen (bijv. installatie van een alarmsysteem, reservepomp, etc.) om schade door het overstromen van ruimtes als gevolg van een storing of defect aan het apparaat uit te kunnen sluiten.
- In geval van een storing of defect aan het apparaat mogen reparatiewerkzaamheden aan het apparaat uitsluitend door een gekwalificeerd elektricien uitgevoerd worden.
- Het apparaat mag nooit leeglopen of gebruikt worden met een volledig gesloten aanzuigleiding. Schade aan het apparaat als gevolg van drooglopen resulteert in verlies van het recht op de fabrieksgarantie.
- Het apparaat mag niet voor het gebruik bij zwembaden ingezet worden.
- Het apparaat mag niet in de drinkwatercirculatie ingebouwd worden.
- Het apparaat te allen tijde buiten het water installeren.



- De afstand van het apparaat tot de vijver dient minimaal 2 m te bedragen.
- U dient zeker te stellen dat het apparaat niet in het water kan vallen.
- Plaats het apparaat zo, dat het niet aan directe zonnestralen is blootgesteld.
- Het apparaat dient met behulp van de schroeven loodrecht op een daarvoor bestemde montageplaats bevestigd te worden.
- De universele slangmondstukken kunnen indien nodig aan de grootte slangdiameter afgesneden worden.
- Breng slangen en slangklemmen aan.
- Hoewel UV-straling de minste energie van alle ioniserende stralingen afgeeft, kan het alsnog gevaarlijk zijn voor de mens en andere organismen. Ook UV-stralingen met langere golflengten zijn in staat de chemische bindingen van organische moleculen te vernietigen. Daarom is een verantwoord gebruik van technische UV-bronnen van belang.
- Gebruik de buis uitsluitend in een gesloten en niet gebroken behuizing.

Waarschuwing!

Lees alle veiligheidsaanwijzingen en -instructies. Het niet in acht nemen van de veiligheidsaanwijzingen kan tot stroomschokken, brand en/of zwaar letsel leiden.

Bewaar alle veiligheidsaanwijzingen en -instructies voor toekomstige raadpleging.

Bestendigheid

- De maximale temperatuur van de te pompen vloeistof dient bij constante doorstroming maximaal +35 °C te bedragen.
- Met deze pomp mogen geen ontvlambare, gasvormende of explosieve vloeistoffen worden doorgestroomd. Deze pomp mag niet voor andere vloeistoffen, in het bijzonder voor brandstoffen, reinigingsvloeistoffen of andere chemische producten, worden gebruikt!

Elektrische aansluiting

Het apparaat dient op een geaard stopcontact met 230 V ~ 50 Hz aangesloten te worden. De zekering moet ten minste 10 A bedragen.

Let op!

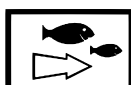
- Het UVC-filter dient zo te worden geplaatst dat er geen water bij kan komen. De afstand van de vijverrand tot het filter dient minimaal 2 m te bedragen. De UV-lamp kan niet onder water functioneren.
- De stroomtoevoer van het UVC-filter mag niet ingeschakeld worden voordat het water circuleert.
- Plaats het UVC-filter op een veilige en stabiele plaats. De huls van het filter is gemaakt van kwartsglas en kan daarom gemakkelijk breken.
- Schakel de stroom niet in voordat alle onderdelen van het apparaat volledig zijn geïnstalleerd.
- Als de huls van het kwartsglas of het bovenste deel van het UVC-filter beschadigd zijn, kan het apparaat niet worden gebruikt.
- Het UVC-filter mag niet worden gebruikt wanneer er personen zich in het water bevinden.
- Zorg ervoor dat de aanwezige spanning en frequentie met de specificaties van het filter overeenkomen.
- Bij de installatie van het toestel moeten de lokale en nationale installatievoorschriften in acht worden genomen.
- Trek niet aan de stroomkabel. Houd de kabel ver van hitte, olie en scherpe voorwerpen.
- Let erop dat het bovenste gedeelte aan een druk van maximaal 0,3 bar wordt blootgesteld.
- Verwijder bij gevaar voor vorst het UV-filter.
- Bij het installeren van het UV-filter mag deze niet aan direct zonlicht worden blootgesteld.
- Vuil heeft een nadelige invloed op de werking van het kwartsglas; maak het daarom regelmatig schoon.

- Om ervoor te zorgen dat het toestel zijn effectiviteit behoudt, moet de UV-huls na 8.000 bedrijfsuren worden vervangen.
- UV-licht is schadelijk voor de ogen en de huid. Kijk niet direct in het UV-licht en stel uw lichaam er niet bloot aan.
- Wanneer u het toestel installeert of er onderhoud aan uitvoert, schakel dan eerst de stroomvoorziening naar de lamp en de pomp uit.
- Het product moet horizontaal en met de voeten naar beneden worden geïnstalleerd. Het is uit veiligheidsredenen niet toegestaan het apparaat op een andere manier te installeren.

Symbolen



Watertoevoer van de pomp naar het filter



Waterafvoer van het filter naar de vijver

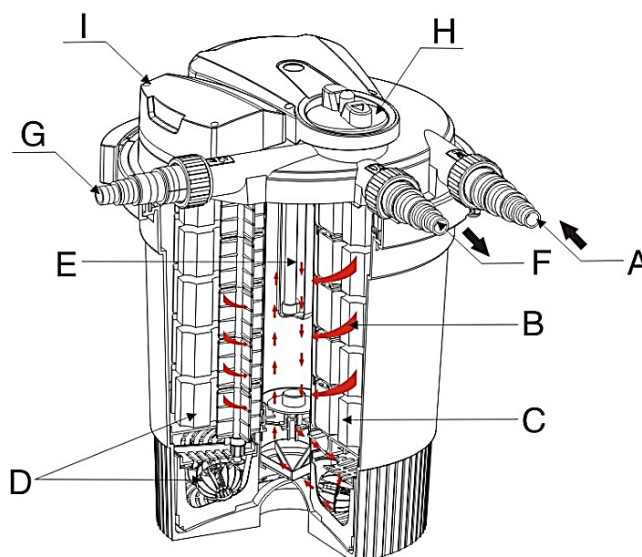


Reinigingsafvoer vanuit het filter in de afvoer of in een bloemenbed

Gebruik

- De drukvijverfilter met geïntegreerd UV-zuiveringsunit is een drukfiltersysteem voor de biologische en mechanische filtratie van vijverwater voor een temperatuurbereik van +4 °C tot +35 °C. Deze drukvijverfilter is uitsluitend geschikt voor particulier gebruik en wordt gebruikt voor het reinigen van tuinvijvers met of zonder vissen.
- Er mag uitsluitend water mee worden gefilterd!

Werking



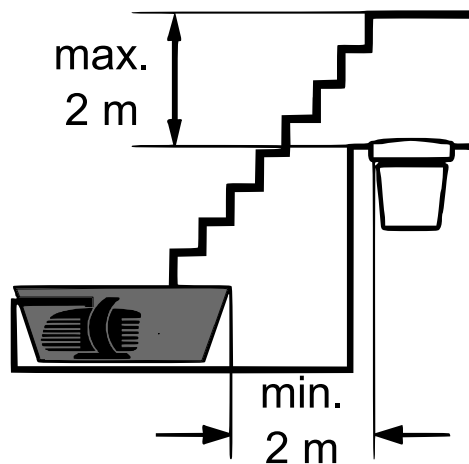
A	Toevoer De pomp is via een drukslang verbonden met de inlaat.
B	VORTEX-SYSTEM (stromingssysteem) Zwevende stoffen en slib worden onder invloed en met behulp van de zwaartekracht afgescheiden.

C	Mechanische filtratie Vuildeeltjes worden aan het oppervlak van de filtersponzen tegengehouden, nog voordat het water de binnenkant van het filter bereikt.
D	Biologische reiniging Micro-organismen vestigen zich op de poriën van de filtersponzen. De blauwe en gele filtersponzen verschillen in grootte en dichtheid. Hierdoor ontstaan gebieden waar het water met verschillende snelheden stroomt. In de zones met een hoge doorstroming (blauwe filters) vestigen zich micro-organismen die ammonium omzetten in nitraat. In de gebieden waar het water langzamer stroomt (gele filters), hopen zich vooral anaerobe micro-organismen op die nitraat afbreken tot stikstof.
E	Reiniging van het vijverwater Bij het wegstromen wordt het water kort aan de ultraviolette stralen van de UV-lamp blootgesteld. Dit doodt ziektekiemen, bacteriën en algen. Het water circuleert van buiten naar binnen terwijl het door het filter stroomt.
F	Terugstromen van water Het gereinigde water stroomt via een drukslang terug de vijver in.
G	Reinigingsaansluiting Voor het reinigen van het filter kan een afvoerslang worden aangesloten waarmee het vuile water naar de riolering of een bloembed kan worden geleid.
H	Functieschakelaar De functieschakelaar wordt gebruikt om te schakelen tussen de normale "Filter"-modus en de reinigingsmodus ("Clean").
I	Motor De motor drijft de automatische reinigingsmodus aan.

Definitie: Helder water

Men spreekt van "helder water" wanneer vissen en de vijverbodem op een diepte van 1 m zichtbaar zijn.

Installatie van het filter



1. Installeer het filter tegen overstromingen en op een manier dat het niet in de vijver kan vallen. Hiervoor dient het apparaat op een afstand van minimaal 2 m van de vijver te worden opgesteld.
2. Graaf een gat in de buurt van de vijver en zet het filter voldoende vast.
3. Zorg ervoor dat het deksel van het filter kan worden geopend.
4. Indien de doorstroomhoogte meer dan 1 m bedraagt, dient er een sterkere pomp ingezet te worden.



Slangaansluiting

Wij raden aan de slang met warm water op te warmen, het aan het meertraps slangmondstuk aan te brengen en met slangklemmen te bevestigen, zodat het niet los kan raken.

- Gebruik een slang met een zo groot mogelijke diameter.
- Voor slangen met een lengte van meer dan 4 m wordt een slangmondstuk met een zo groot mogelijke diameter aangeraden.
- Om het drukverlies zo gering mogelijk te houden, snijdt u de niet gebruikte delen van het mondstuk af.

Reinigingsaansluiting

U kunt het afvoerwater direct in de riolering of in een bloemenbed weg laten stromen.

Ingebruikname van het drukfilter

Voor elke ingebruikname van het filter moeten de dichtingen, aansluitingen en slangklemmen op een correcte montage worden gecontroleerd. Zet de schakelaar op "Filter". Zorg dat u op de hoogte bent van de veiligheidsvoorschriften voordat u het apparaat in gebruik neemt.

- Schakel de pomp in.
Attentie! Gebruik de UV-lamp nooit zonder waterstroming!
- Controleer de aansluitingen op eventuele lekkages.
- Sluit het apparaat op de stroomvoorzorging aan.
- Het filtersysteem met ingebouwde UV-lamp moet permanent, dat wil zeggen 24 uur per dag, in gebruik zijn.
- De UV-lamp dient na 8.000 bedrijfsuren vervangen te worden, zodat u er zeker van bent dat het apparaat met een optimale effectiviteit werkt.
- Het filter dient regelmatig gereinigd te worden.
Attentie! Bij een nieuwe installatie bereikt de drukfilter pas na enkele weken zijn volledige biologische reinigingseffect. Pas bij een temperatuur van +10 °C kunnen de bacteriën optimaal werken.

Reinigen van de filtersponzen

Zwevende deeltjes en vuil zetten zich in de filtersponzen af. Deze afzettingen verminderen de effectiviteit van het filter, zodat de filtersponzen regelmatig, bijv. wekelijks, moeten worden gereinigd.

De filtersponzen moeten worden gereinigd wanneer het water troebel of vervuild is (wanneer het rode controlelampje knippert).

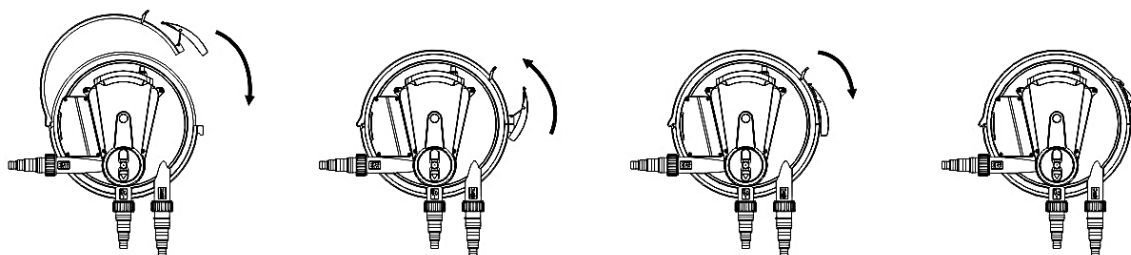
- 1 Draai de schakelaar in de richting van de klok mee op "Clean".
- 2 Het filter schakelt automatisch in de reinigingsmodus.
- 3 Het filter wordt gespoeld. Zodra er schoon water door de doorzichtige slangmondstukken stroomt, draait u de schakelaar weer op "Filter".
- 4 Het filter is nu weer klaar voor gebruik. Controleer de doorstroming van het water naar de vijver.

Vervangen van de filtersponzen

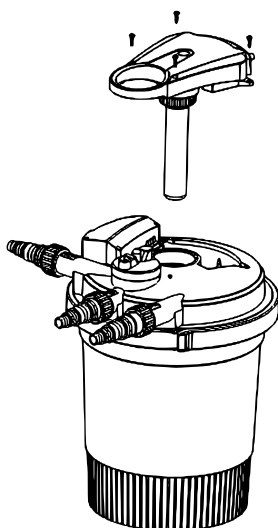
Indien de waterdoorstroming als gevolg van vervuilde filtersponzen te laag is en niet door automatische reiniging verbeterd kan worden, dient u de filtersponzen te reinigen of te vervangen.

Gebruik geen chemische reinigingsmiddelen, zodat de micro-organismen die zich in de filtersponzen hebben genesteld, niet worden afgebroken.

1. Neem de stekker van het filter.
2. Schakel de pomp uit en zorg ervoor dat deze niet vanzelf of ongewild kan inschakelen. Verwijder alle slangen door de borgmoeren eraf te schroeven.
3. Verwijder de beschermklep en open de klemmen.
4. Verwijder het deksel en leg het ondersteboven op een schoon oppervlak.
5. Draai de toevoerleiding tegen de wijzers van de klok in en draai de schroeven los.
6. Vervang de filtersponzen.
7. Verwijder de filtersponzen en maak ze onder stromend water schoon. Goed uitknijpen!
8. Reinig het reservoir, de filtersponzen, de 'O-vormige ring 3' en de rand van het reservoir met behulp van een waterslang.
9. Leg de spons op een aparte ondergrond en zet de leidingtoevoer vast.
10. Zet de O-vormige ring 3 op de bovenste rand van de behouder (deze eerst een beetje vochtig maken). Druk de deksel naar beneden.
11. Bevestig de klemmen op de juiste plaats en schuif de veiligheidsvergrendeling naar voren.
12. Bevestig alle slangen met afdichtingen aan de daarvoor bestemde aansluitingen en draai de moeren vast.
13. Schakel de drukfilter in.



Reinigen van de huls van het kwartsglas en vervangen van de UV-lamp



1. Maak de 4 schroeven aan het deksel los.
2. De UV-unit eraf nemen en het kwartsglas met een vochtige doek reinigen.
3. De schroeven aan de kwartshuls verwijderen.
4. Vervang de UV-lamp.
5. Kwartshuls op eventuele breuken controleren.
6. Filter inzetten en vervolgens inschakelen.

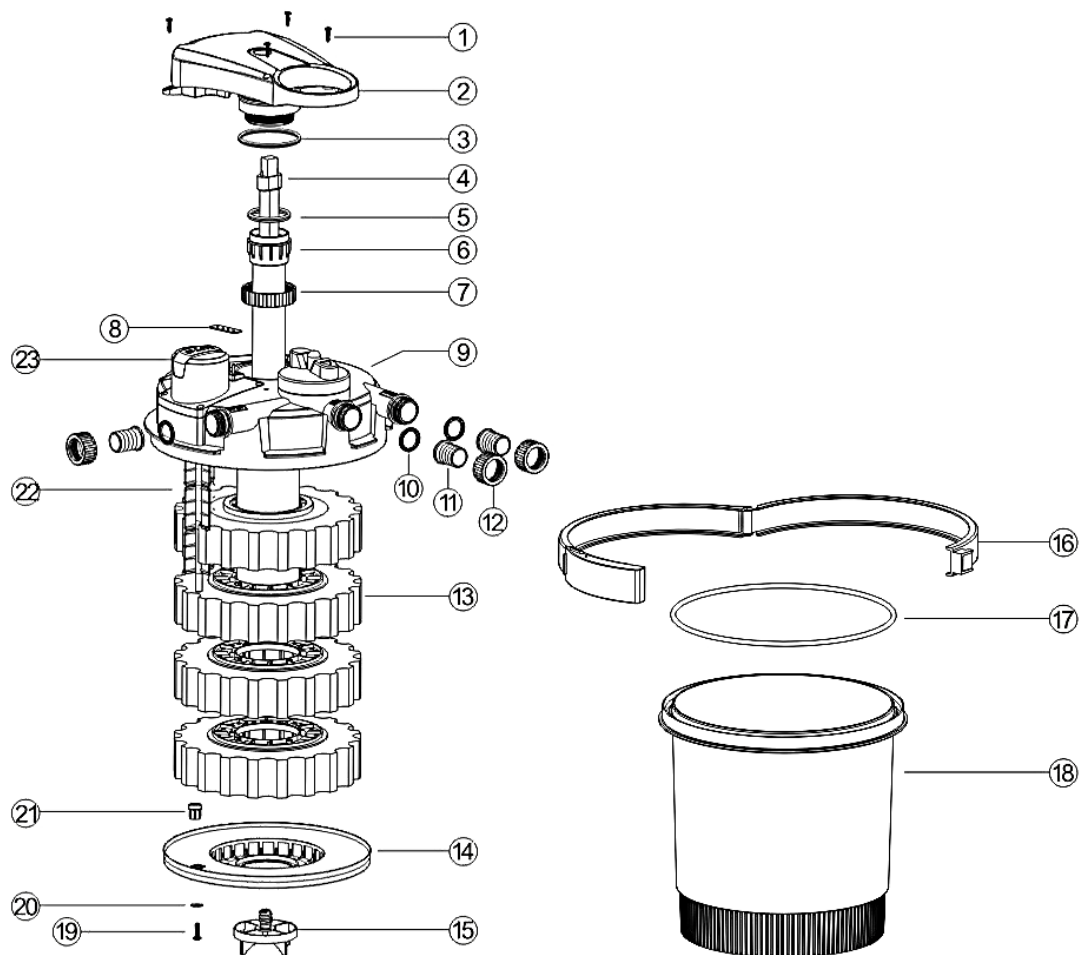


Problemen en oplossingen

Probleem	Mogelijke oorzaak	Mogelijke oplossing
Troebel water	De unit is lang niet in gebruik geweest	Volledige werking van de biologische reiniging wordt pas na enkele weken bereikt
	Onvoldoende pompvermogen	Pomp uit- en vervolgens weer inschakelen
	Sterk vervuild water	Verwijder algen en bladeren uit de vijver of vervang het water
	Te veel vissen aanwezig	Richtlijn: ca. 1 kg vis per 1000 m ³ vijverwater
	Vervuilde filtersponzen	Reinig filtersponzen
	Vervuilde kwartshuls	Reinig kwartshuls
UV-lamp gaat niet aan	De hoofdstekker van het UV-filter is niet aangesloten	Netstekker van het filter aansluiten
	Defecte UV-lamp	Vervang de UV-lamp
	Verkeerde aansluiting	Controleer alle elektrische aansluitingen
	Filter oververhit	UV-lamp schakelt na het afkoelen automatisch uit
Geen waterafvoer	Schakelaar staat op "Clean"	Zet de schakelaar op "Filter"
	Hoofdstekker van de pomp niet aangesloten	Netstekker van de pomp aansluiten
	Toevoer naar de vijver geblokkeerd	Reinig toevoer naar de vijver

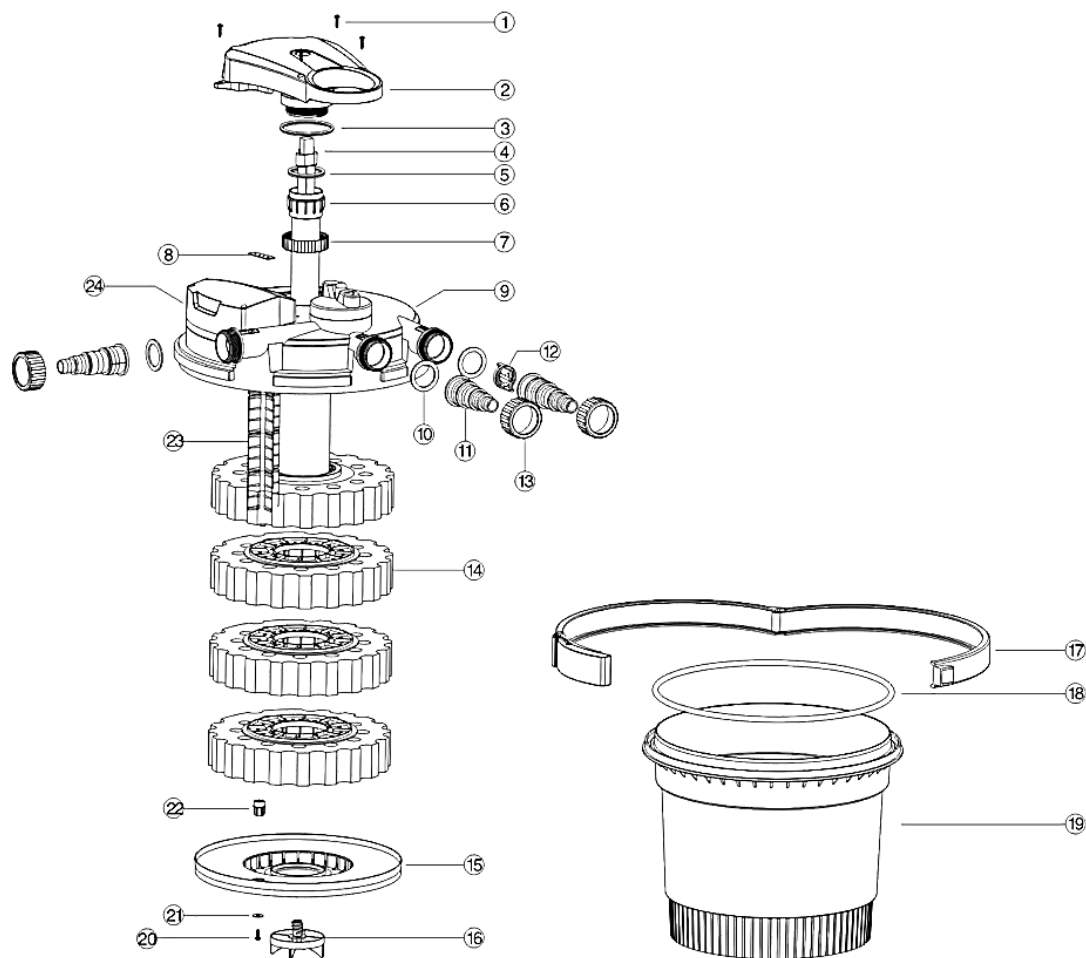
Explosietekeningen en onderdelenlijsten

51627



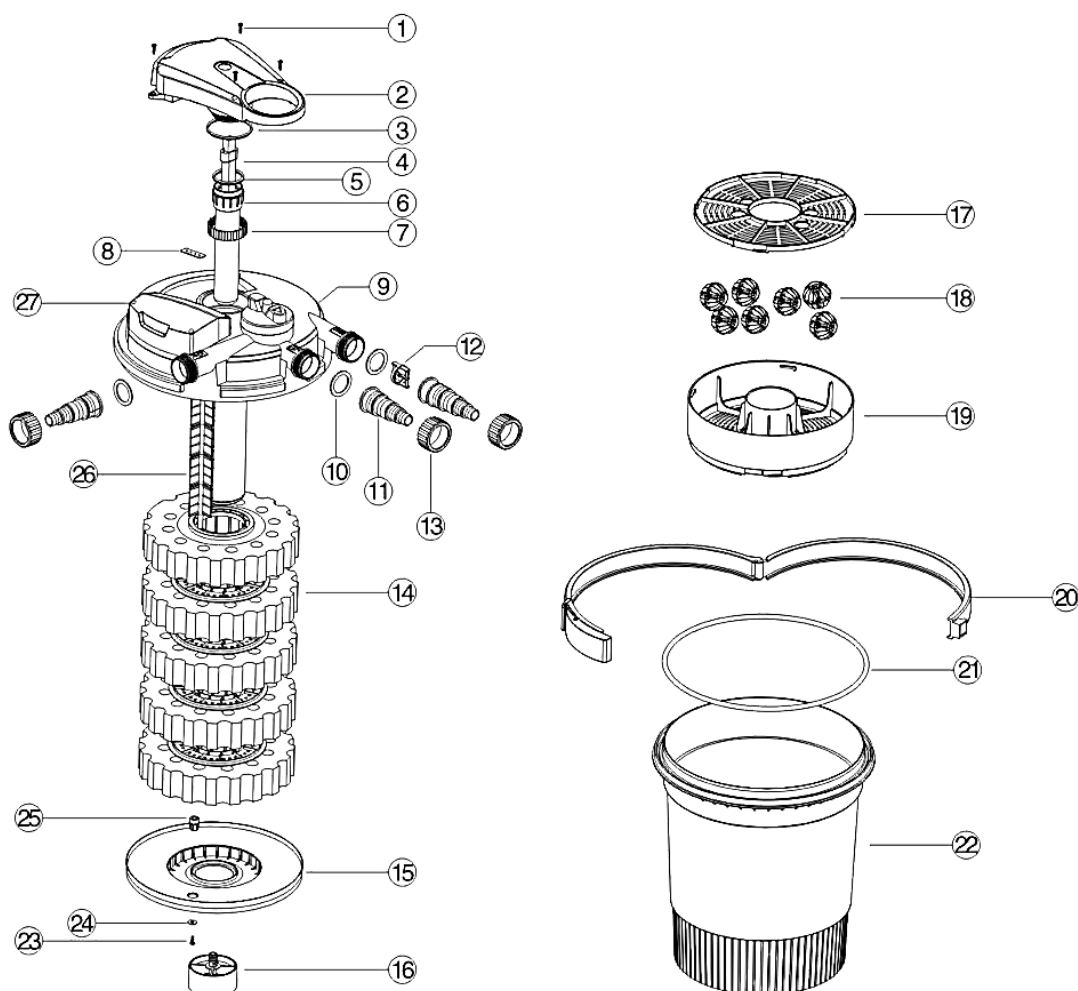
Nr.	Betekening	Nr.	Betekening	Nr.	Betekening
1	Schroef 1	9	Deksel	17	O-vormige ring 3
2	UV-unit	10	Afdichting	18	Behouder
3	O-vormige ring 1	11	In- en uitlaat	19	Schroef 2
4	UV-lamp	12	Borgmoer voor in- en uitlaat	20	Sluitring
5	O-vormige ring 2	13	Filterspons	21	Lager
6	Kwartsglas hulzen	14	Filtersponzenset	22	Reinigingsset
7	Borgmoer	15	Filterbevestiging	23	Motor
8	Rubberen afdichting	16	Schroefringen		

51628



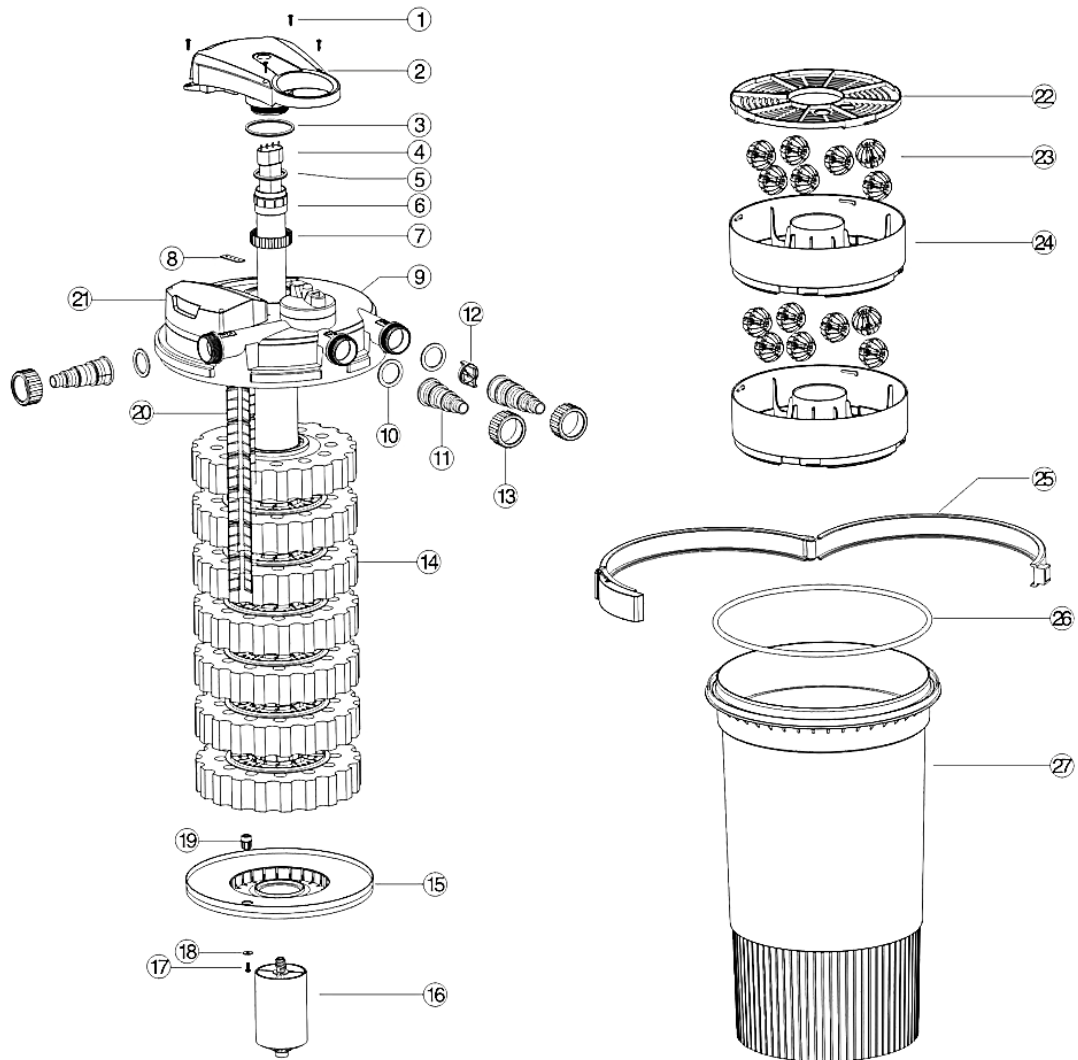
Nr.	Betekening	Nr.	Betekening	Nr.	Betekening
1	Schroef 1	9	Deksel	17	Schroefringen
2	UV-unit	10	Afdichting	18	O-vormige ring 3
3	O-vormige ring 1	11	In- en uitlaat	19	Behouder
4	UV-lamp	12	Doorstroomring (voor doorzichtige set)	20	Schroef 2
5	O-vormige ring 2	13	Borgmoer voor in- en uitlaat	21	Sluitring
6	Kwartsglas hulzen	14	Filterspons	22	Lager
7	Borgmoer	15	Filtersponzenset	23	Reinigingsset
8	Rubberen afdichting	16	Filterbevestiging	24	Motor

51629



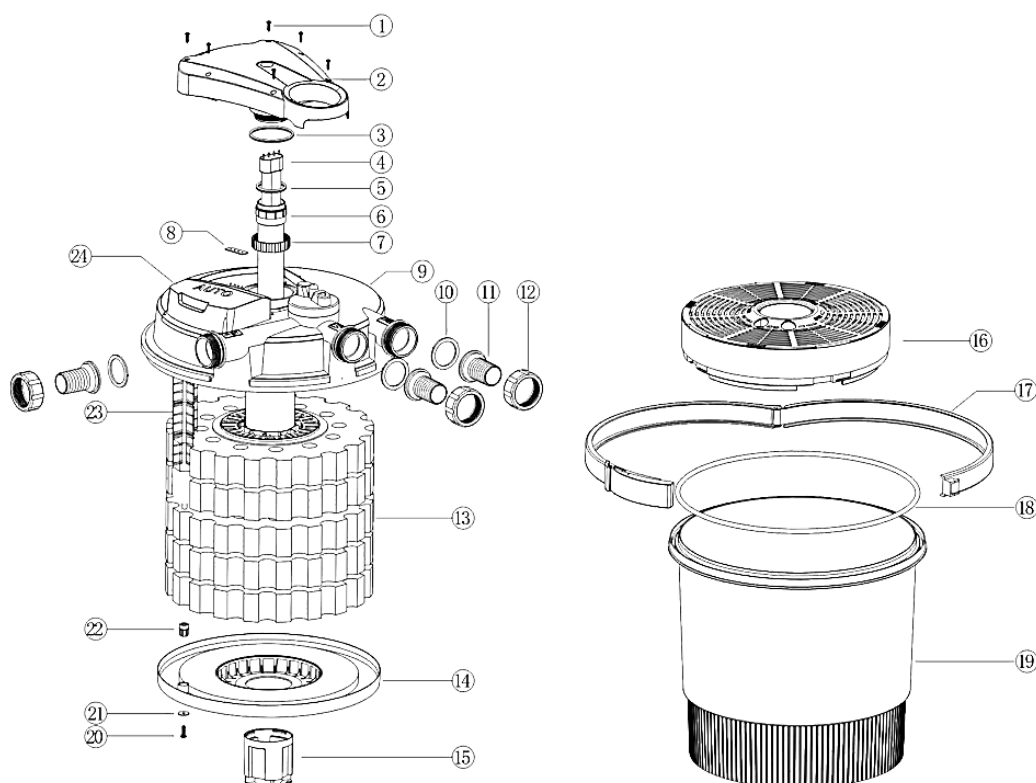
Nr.	Betekening	Nr.	Betekening	Nr.	Betekening
1	Schroef 1	10	Afdichting	19	Filterkorf
2	UV-unit	11	In- en uitlaat	20	Schroefringen
3	O-vormige ring 1	12	Doorstroomring (voor doorzichtige set)	21	O-vormige ring 3
4	UV-lamp	13	Borgmoer voor in- en uitlaat	22	Behouder
5	O-vormige ring 2	14	Filterspons	23	Schroef 2
6	Kwartsglas hulzen	15	Filtersponzenset	24	Afdichtring
7	Borgmoer	16	Filterbevestiging	25	Lager
8	Rubberen afdichting	17	Afdekking filterkorf	26	Reinigingsset
9	Deksel	18	Bio-ballen	27	Motor

51630



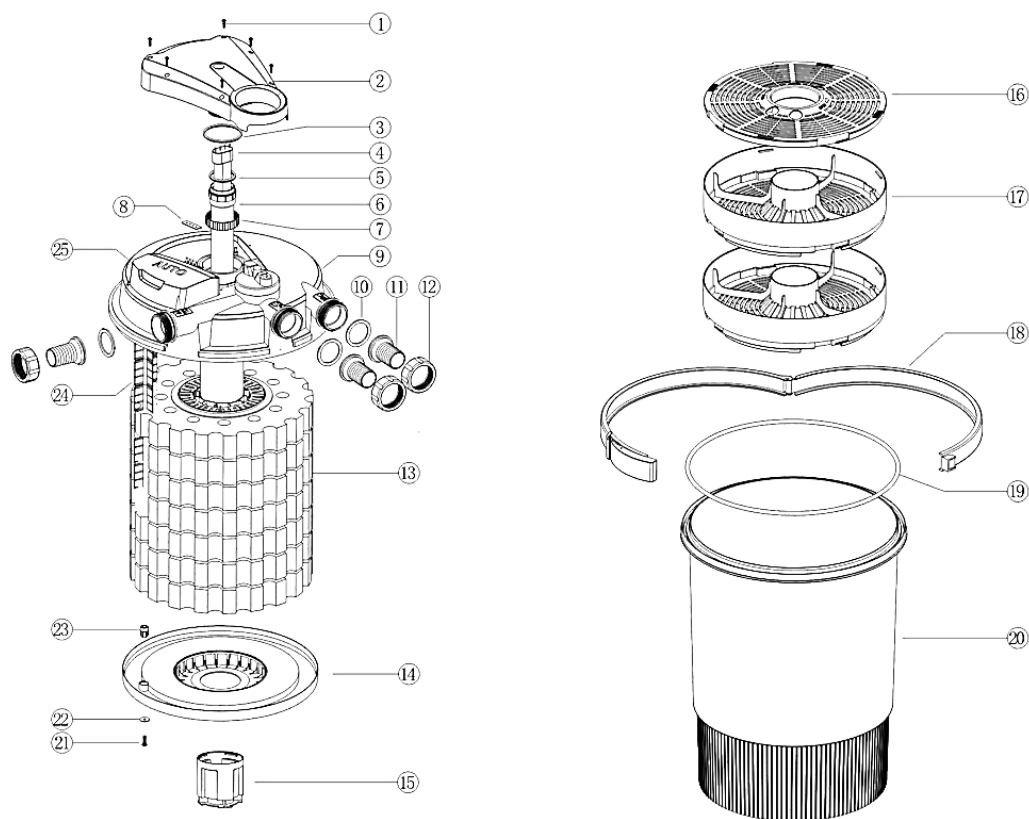
Nr.	Betekening	Nr.	Betekening	Nr.	Betekening
1	Schroef 1	10	Afdichting	19	Lager
2	UV-unit	11	In- en uitlaat	20	Reinigingsset
3	O-vormige ring 1	12	Doorstroomring (voor doorzichtige set)	21	Motor
4	UV-lamp	13	Borgmoer voor in- en uitlaat	22	Afdekking filterkorf
5	O-vormige ring 2	14	Filterspons	23	Bio-ballen
6	Kwartsglas hulzen	15	Filtersponzenset	24	Filterkorf
7	Borgmoer	16	Afvoerleiding	25	Lager
8	Rubberen afdichting	17	Schroef 2	26	Schroefringen
9	Deksel	18	Sluitring	27	O-vormige ring 3

51631



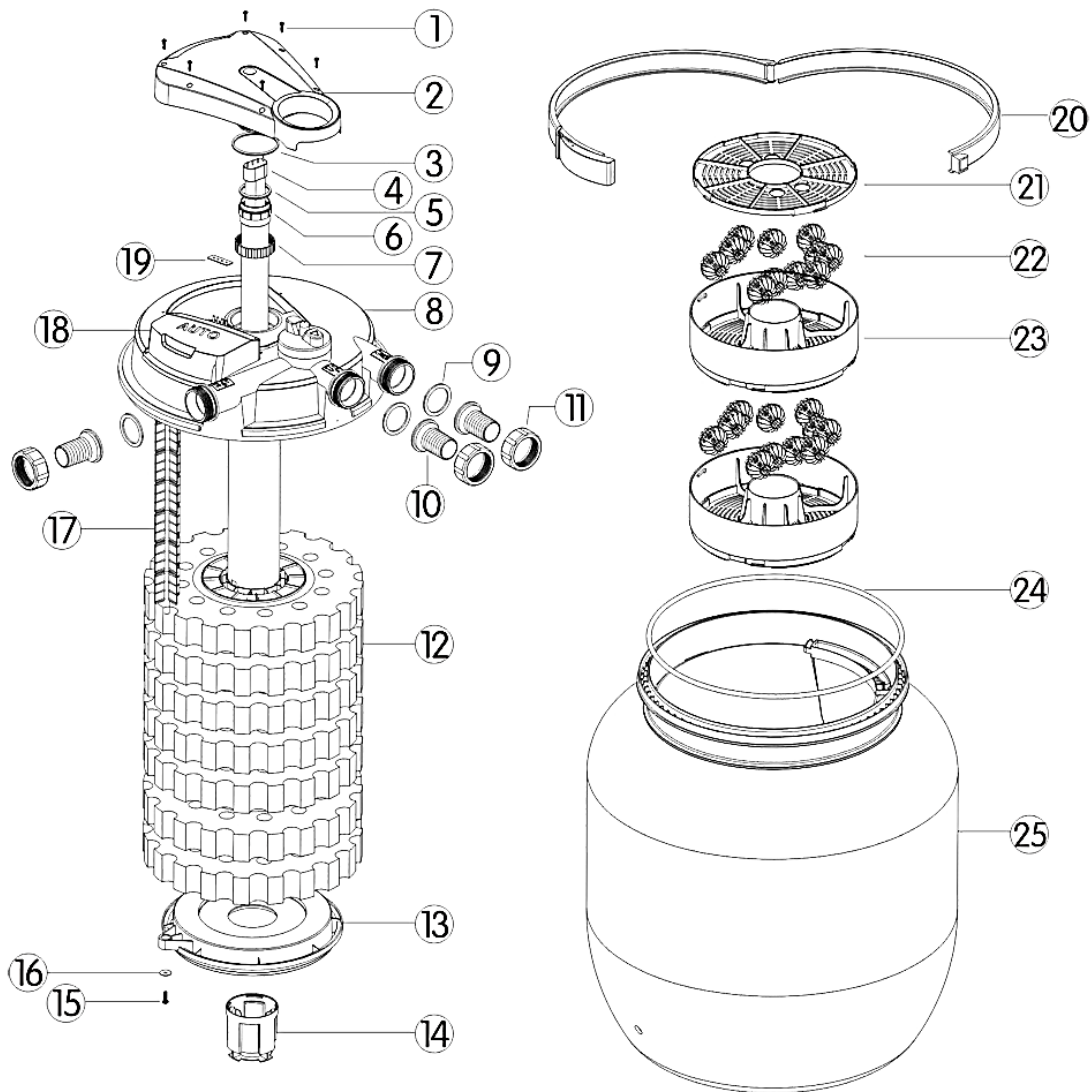
Nr.	Betekening	Nr.	Betekening	Nr.	Betekening
1	Schroef 1	9	Deksel	17	Schroefringen
2	UV-unit	10	Afdichting	18	O-vormige ring 3
3	O-vormige ring 1	11	In- en uitlaat	19	Behouder
4	UV-lamp	12	Borgmoer voor in- en uitlaat	20	Schroef 2
5	O-vormige ring 2	13	Filterspons	21	Sluitring
6	Kwartsglas hulzen	14	Filtersponzenset	22	Lager
7	Borgmoer	15	Afvoerleiding	23	Reinigingsset
8	Rubberen afdichting	16	Filterkorf	24	Motor

51632



Nr.	Betekening	Nr.	Betekening	Nr.	Betekening
1	Schroef 1	10	Afdichting	19	O-vormige ring 3
2	UV-unit	11	In- en uitlaat	20	Behouder
3	O-vormige ring 1	12	Borgmoer voor in- en uitlaat	21	Schroef 2
4	UV-lamp	13	Filterspons	22	Sluitring
5	O-vormige ring 2	14	Filtersponzenset	23	Lager
6	Kwartsglas hulzen	15	Afvoerleiding	24	Reinigingsset
7	Borgmoer	16	Afdekking filterkorf	25	Motor
8	Rubberen afdichting	17	Filterkorf		
9	Deksel	18	Schroefringen		

51633



Nr.	Betekening	Nr.	Betekening	Nr.	Betekening
1	Schroef 1	10	In- en uitlaat	19	Rubberen afdichting
2	UV-unit	11	Borgmoer voor in- en uitlaat	20	Schroefringen
3	O-vormige ring 1	12	Filterspons	21	Afdekking filterkorf
4	UV-lamp	13	Filtersponzenset	22	Bio-ballen
5	O-vormige ring 2	14	Afvoerleiding	23	Basis filterkorf
6	Kwartsglas hulzen	15	Schroef 2	24	O-ring
7	Borgmoer	16	Sluitring	25	Behouder
8	Deksel	17	Reinigingsset		
9	Afdichting	18	Motor		



Technische gegevens

Artikel	ArtikelNr.	UV-vermogen (W)	Max. doorstroomcapaciteit ($\frac{1}{h}$)	Toe- en afvoer (mm)	Tankinhoud (ℓ)
CPA-2500	51627	11	6000	19-40 ($\frac{3}{4}$ "-1 $\frac{1}{2}$ "	16
CPA-5000	51628	11	9000	19-40 ($\frac{3}{4}$ "-1 $\frac{1}{2}$ "	20
CPA-10000	51629	11	10.000	19-40 ($\frac{3}{4}$ "-1 $\frac{1}{2}$ "	25
CPA-15000	51630	18	10.000	19-40 ($\frac{3}{4}$ "-1 $\frac{1}{2}$ "	38
CPA-20000	51631	36	12.000	19-40 ($\frac{3}{4}$ "-1 $\frac{1}{2}$ "	50
CPA-30000	51632	55	12.000	19-40 ($\frac{3}{4}$ "-1 $\frac{1}{2}$ "	75
CPA-50000	51633	55	12.000	32 / 38 / 50 (1 $\frac{1}{4}$ ", 1 $\frac{1}{2}$ ", 2")	170

Afvalverwerkingsvoorschriften

De EU-richtlijn (2012/19/EU, WEEE) ter inzameling en verwerking van (oude) elektrische apparaten regelt de inzameling van oude elektrische en elektronische apparaten binnen de EU en is ook op nationaal niveau geratificeerd.

Alle WilTec-apparaten die onder de WEEE-richtlijn vallen zijn met het doorkruiste containersymbool aangeduid. Dit symbool geeft aan dat het apparaat niet met het huishoudelijk afval weggegooid mag worden.

Wiltec Wildanger GmbH is in het Duitse EAR-afvalregister geregistreerd onder het WEEE-registratienummer DE45283704.

Inzameling en verwerking van gebruikte elektrische en elektronische apparaten is toepasbaar in alle landen van de Europese Unie en overige landen die over een nationaal inzamel- en verwerkingssysteem beschikken. Het symbool dat op het apparaat of de verpakking ervan is afgebeeld, geeft aan dat het product niet met het huishoudelijke afval gecombineerd mag worden. Het product dient naar een afvalverwerkingslocatie te worden gebracht, waar het recyclen van elektrische en elektronische apparaten wordt verzorgd.

Met uw bijdrage aan het correct verwerken van elektrisch afval helpt u mee aan het beschermen van het milieu en de gezondheid van uw medemens. Milieu en gezondheid worden door het verkeerd verwerken van elektrisch afval in gevaar gebracht.

Eveneens helpt het recyclen van materialen het onnodig verbruik van grondstoffen te verminderen.

Verdere informatie over het recyclen van dit product verkrijgt u bij uw gemeente, op de website van de rijksoverheid en/of bij de verkoper waar u het product gekocht heeft.



Adres:
 WilTec Wildanger Technik GmbH
 Königsbenden 12 / 28
 D-52249 Eschweiler

Belangrijk:

Het op welke manier dan ook kopiëren van deze handleiding en/of gebruik ervan voor commerciële doeleinden, is uitsluitend toegestaan met vooraf verkregen schriftelijke toestemming van WilTec Wildanger Technik GmbH.