

# Bedienungsanleitung

## SunSun SuperEco-Teichpumpe JTP- und JTP-R-Serie

51634–51645



Abbildung ähnlich, kann je nach Modell abweichen

Bitte lesen und beachten Sie vor der Inbetriebnahme die Bedienungsanleitung und Sicherheitshinweise!

Technische Änderungen vorbehalten!

Durch stetige Weiterentwicklungen können Abbildungen, Funktionsschritte und technische Daten geringfügig abweichen.



Die in diesem Dokument enthaltenen Informationen können sich jederzeit ohne vorherige Ankündigung ändern. Kein Teil dieses Dokuments darf ohne die vorherige schriftliche Einwilligung kopiert oder in sonstiger Form vervielfältigt werden. Alle Rechte bleiben vorbehalten.

Die WilTec Wildanger Technik GmbH übernimmt keine Haftung für eventuelle Fehler in diesem Benutzerhandbuch oder den Anschlussdiagrammen.

Obwohl die WilTec Wildanger Technik GmbH die größtmöglichen Anstrengungen unternommen hat, um sicherzustellen, dass dieses Benutzerhandbuch vollständig, fehlerfrei und aktuell ist, können Fehler nicht ausgeschlossen werden.

Sollten Sie einen Fehler gefunden haben oder uns einen Vorschlag zur Verbesserung mitteilen wollen, dann freuen wir uns darauf von Ihnen zu hören.

Schreiben Sie uns eine E-Mail an:

[service@wiltec.info](mailto:service@wiltec.info)

oder verwenden Sie unser Kontaktformular:

<https://www.wiltec.de/contacts/>

Die aktuelle Version dieser Anleitung in mehreren Sprachen finden Sie in unserem Onlineshop unter:

<https://www.wiltec.de/docsearch>

Unsere Postadresse lautet:

WilTec Wildanger Technik GmbH  
Königsbenden 12  
52249 Eschweiler

Für die Rücksendung Ihrer Ware zum Umtausch, zur Reparatur oder für andere Zwecke verwenden Sie bitte die folgende Adresse. Achtung! Um einen reibungslosen Ablauf Ihrer Reklamation oder Ihrer Rückgabe zu gewährleisten, kontaktieren Sie vor der Rücksendung unbedingt unser Serviceteam.

Retourenabteilung  
WilTec Wildanger Technik GmbH  
Königsbenden 28  
52249 Eschweiler

E-Mail: **service@wiltec.info**

Tel: +49 2403 55592-0

Fax: +49 2403 55592-15



## Einleitung

Vielen Dank, dass Sie sich zum Kauf dieses Qualitätsproduktes entschieden haben. Um das Verletzungsrisiko zu minimieren, bitten wir Sie, stets einige grundlegende Sicherheitsvorkehrungen zu treffen, wenn Sie dieses Produkt verwenden. Bitte lesen Sie diese Bedienungsanleitung sorgfältig durch und vergewissern Sie sich, dass Sie sie verstanden haben.

Bewahren Sie diese Bedienungsanleitung gut auf.

### **VORSICHT:**

An stehenden Gewässern, Garten- und Schwimmteichen und in deren Umgebung ist die Benutzung des Geräts nur mit Fehlerstromschutzschalter mit einem auslösenden Nennstrom bis 30 mA (nach VDE 0100 Teil 702 und 738) zulässig.

Das Gerät ist nicht zum Einsatz in Schwimmbecken, Plantschbecken jeder Art und sonstigen Gewässern geeignet, in denen sich während des Betriebs Personen aufhalten können. Ein Betrieb des Geräts während des Aufenthalts von Menschen im Gefahrenbereich ist nicht zulässig. Fragen Sie Ihren Elektrofachmann!

Dieses Gerät ist nicht dafür bestimmt, durch Personen (einschließlich Kinder) mit eingeschränkten körperlichen, sinnlichen oder geistigen Fähigkeiten oder einem Mangel an Erfahrung und/oder Wissen benutzt zu werden, es sei denn, sie werden durch eine für ihre Sicherheit zuständige Person beaufsichtigt oder haben von ihr Anweisungen bezüglich der richtigen Benutzung des Geräts erhalten. Kinder sollten beaufsichtigt werden, damit sichergestellt ist, dass sie nicht mit dem Gerät spielen.

### **ACHTUNG:**

- Führen Sie vor jeder Benutzung eine Sichtprüfung des Geräts durch. Benutzen Sie das Gerät nicht, wenn Sicherheitsvorrichtungen beschädigt oder abgenutzt sind. Setzen Sie nie Sicherheitsvorrichtungen außer Kraft.
- Verwenden Sie das Gerät ausschließlich entsprechend dem in dieser Gebrauchsanweisung angegebenen Verwendungszweck.
- Sie sind für die Sicherheit im Arbeitsbereich verantwortlich.
- Sollte das Kabel oder der Stecker aufgrund äußerer Einwirkungen beschädigt werden, so darf das Kabel nicht instandgesetzt werden, sondern muss gegen ein neues ausgetauscht werden. Diese Arbeit darf nur durch eine Elektrofachkraft ausgeführt werden.
- Die auf dem Typenschild des Geräts angegebene Wechselspannung von 230 V muss der vorhandenen Netzspannung entsprechen.
- Das Gerät niemals am Netzkabel anheben, transportieren oder befestigen.
- Stellen Sie sicher, dass die elektrischen Steckverbindungen vor Feuchtigkeit und Überflutung geschützt sind.
- Vor jeder Arbeit am Gerät Netzstecker ziehen.
- Vermeiden Sie, dass das Gerät einem direkten Wasserstrahl oder Regen ausgesetzt wird.
- Für die Einhaltung örtlicher Sicherheits- und Einbaubestimmungen ist der Betreiber verantwortlich. Fragen Sie eventuell eine Elektrofachkraft.
- Schäden durch eine Überflutung von Räumen bei Störungen am Gerät hat der Benutzer durch geeignete Maßnahmen (z. B. Installation von Alarmanlage, Reservepumpe o. Ä.) auszuschließen.
- Bei einem eventuellen Ausfall des Geräts dürfen Instandsetzungsarbeiten nur durch eine Elektrofachkraft durchgeführt werden.
- Das Gerät darf nie trocken laufen oder mit ganz geschlossener Ansaugleitung betrieben werden.
- Das Gerät darf nicht für den Betrieb von Schwimmbecken verwendet werden.
- Das Gerät darf nicht in den Trinkwasserkreislauf eingebaut werden.

**WARNUNG:**

**Lesen Sie alle Sicherheitshinweise und Anweisungen.** Versäumnisse bei der Einhaltung der Sicherheitshinweise und Anweisungen können Stromschlag, Brand und/oder schwere Verletzungen verursachen. Bewahren Sie alle Sicherheitshinweise und Anweisungen für die Zukunft auf.

**Beständigkeit**

- Die Höchsttemperatur der Förderflüssigkeit sollte im Dauerbetrieb +35 °C nicht überschreiten.
- Die Förderung aggressiver Flüssigkeiten (von Säuren, Laugen, Silosickersaft usw.) sowie von Flüssigkeiten mit abrasiven (abreibenden) Stoffen (z. B. Sand) ist zu vermeiden.

**Elektrischer Anschluss**

- Der elektrische Anschluss erfolgt an einer Schutzkontaktsteckdose 230 V ~ 50 Hz. Absicherung mindestens 6 A.
- Gegen Überlastung oder Blockierung wird der Motor durch den eingebauten thermischen Motorschutz geschützt. Bei Überhitzung schaltet der Überhitzungsschutz des Motors die Pumpe automatisch ab und nach dem Abkühlen schaltet sich die Pumpe wieder selbstständig ein.

**Netzanschluss**

Die von Ihnen erworbene Teichpumpe ist bereits mit einem Schutzkontaktstecker versehen. Die Pumpe ist bestimmt für den Anschluss an eine Schutzkontaktsteckdose mit 230 V~50 Hz. Vergewissern Sie sich, dass die Steckdose ausreichend abgesichert (mind. 6 A) und einwandfrei ist. Führen Sie den Pumpenstecker in die Steckdose ein; die Pumpe ist sodann betriebsbereit.

**Hinweis:****Installation**

Bitte positionieren Sie die Pumpe unter Wasser und stellen Sie sicher, dass kein Wasser in die Steckdose gelangen kann.

**Eigenschaften**

Neues und übersichtliches Design mit variabler Frequenztechnologie, geringer Energiebedarf, hoher Durchfluss, große Förderleistung, gute Geräuschdämmung, im Wasser und an Land einsetzbar.

- Die Keramikwelle ist verschleiß-, rostfrei und langlebig.
- Geeignet für Süß- und Salzwasser, da sie kein Kupfer enthält
- Alle Bestandteile können zur einfachen Reinigung demontiert werden.
- Mit Stufenschlauchtülle, passend für den Anschluss von Schläuchen mit verschiedenen Durchmessern.
- Rotorblockadeschutz mit sofortiger Stromabschaltung bei einer Blockierung des Pumpenlaufrades

## Technische Daten

Modell	Artikelnr.	Stromversorgung	Leistung (W)	Max. Förderhöhe (m)	Leistung ( $\frac{1}{h}$ )
JTP-1800	51634	230 V/50 Hz	11	2,2	1800
JTP-2800	51635		18	3,0	2800
JTP-3800	51636		25	3,8	3800
JTP-4800	51637		32	4,5	4800
JTP-4000R	51638		25	3,2	4000
JTP-5000R	51639		30	3,6	5000
JTP-6000R	51640		40	4,0	6000
JTP-7000R	51641		50	4,4	7000
JTP-8000R	51642		60	4,8	8000
JTP-10000R	51643		80	6,0	10000
JTP-12000R	51644		100	6,5	12000
JTP-14000R	51645		120	7,0	14000

### Hinweis!



①



②

Es gibt 2 Typen für den Anschluss an Einlass und Ablauf:



#### Typ 1:

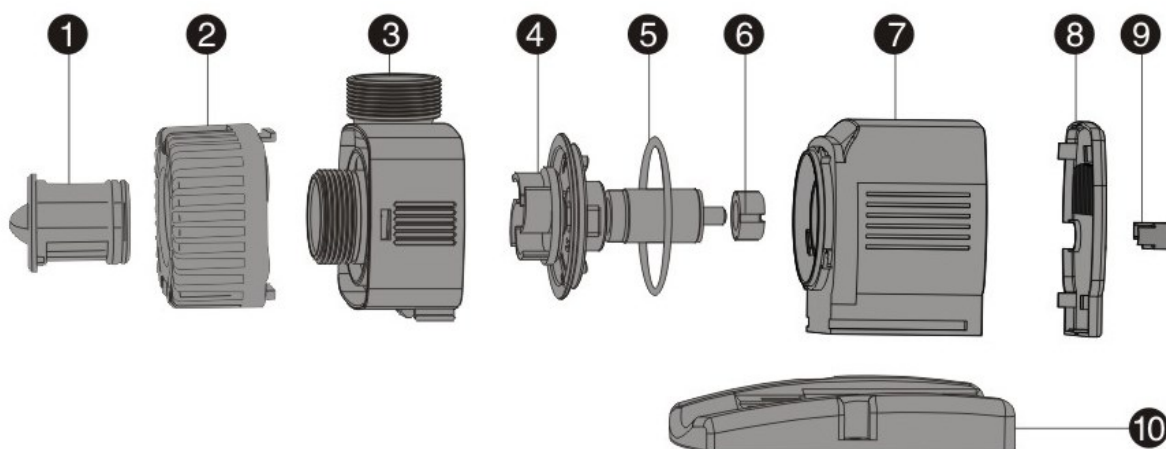
1. Die Schraubenmutter im Uhrzeigersinn lösen.
2. Den Schlauch anschließen.
3. Die Schraubenmutter gegen den Uhrzeigersinn festziehen.

#### Typ 2 (mehrstufige Anschlüsse):

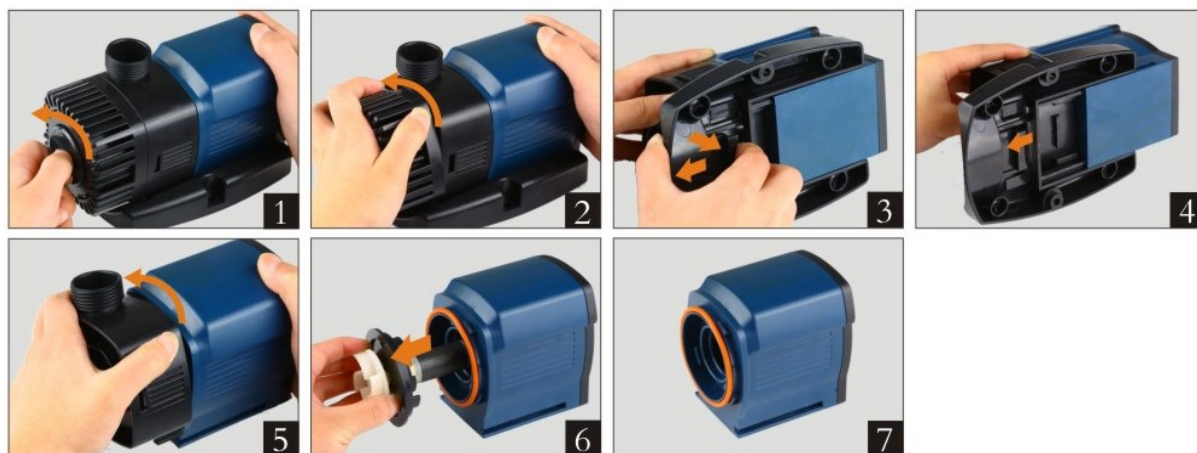
1. Die passende Größe für den Anschluss auswählen und die kleineren Anschlüsse absägen.
2. Den Schlauch anschließen.

## Explosionszeichnungen, Teilelisten und Gebrauch

JTP-1800-2800-3800-4800



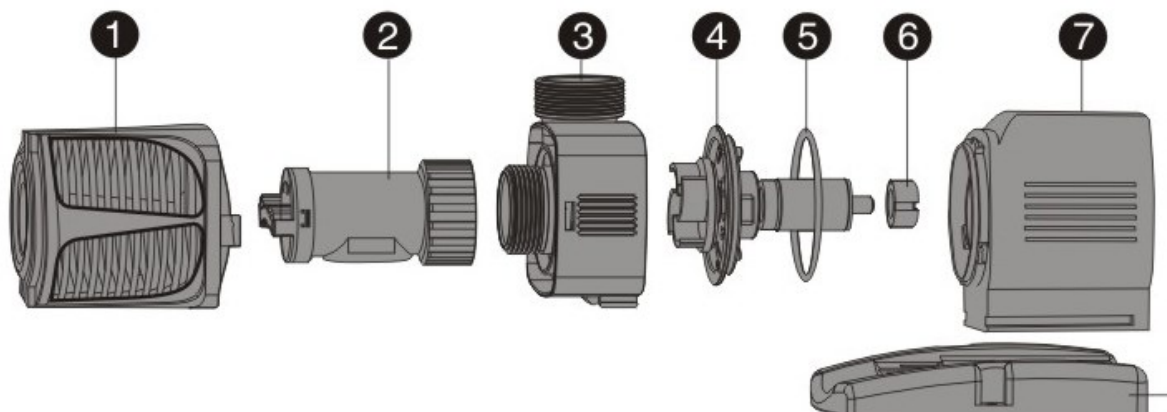
Nr.	Bezeichnung	Nr.	Bezeichnung
1	Regelventil	6	Lager
2	Filtergehäuse	7	Gehäuse
3	Abdeckung Pumpenlaufrad	8	Abdeckung Rückseite
4	Rotor	9	Kabeldichtung
5	O-Dichtungsring	10	Bodenplatte



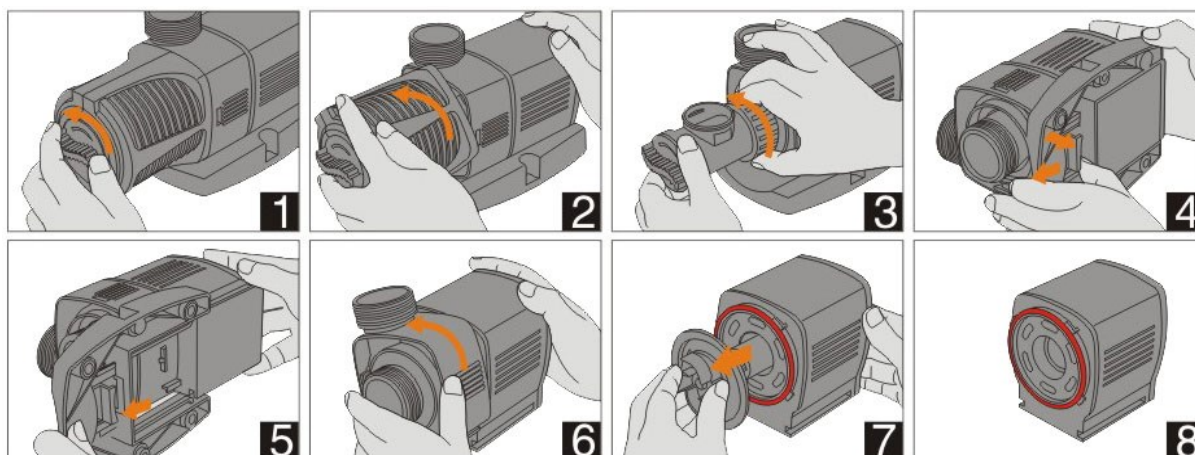
- Bild 1: Stellen Sie die Strömungsgeschwindigkeit mit Hilfe des Drehreglers ein.
- Bild 2: Öffnen Sie das Filtergehäuse, indem Sie es in Pfeilrichtung drehen und dann abziehen.
- Bild 3: Bewegen Sie den Schnappverschluss an der Bodenplatte in Pfeilrichtung.
- Bild 4: Entfernen Sie die Bodenplatte.
- Bild 5: Das Motorgehäuse in Pfeilrichtung drehen und entfernen.
- Bild 6: Ziehen Sie das Laufrad und die Pumpenwelle aus dem Gehäuse, um sie zu reinigen oder zu ersetzen.
- Bild 7: Stellen Sie sicher, dass der Dichtungsring wieder richtig angebracht ist, bevor Sie die Pumpe wieder zusammenbauen.



JTP-4000R-5000R-6000R-7000R-10000R-12000R-14000R



Nr.	Bezeichnung	Nr.	Bezeichnung
1	Filtergehäuse	6	Lager
2	Regelventil	7	Gehäuse
3	Abdeckung Pumpenlaufrad	8	Abdeckung Rückseite
4	Rotor	9	Bodenplatte
5	O-Dichtungsring		



- Bild 1: Stellen Sie die Strömungsgeschwindigkeit mit Hilfe des Drehreglers ein.
- Bild 2: Öffnen Sie das Filtergehäuse, in dem Sie es in Pfeilrichtung drehen und dann abziehen.
- Bild 3: Das Regelventil in Pfeilrichtung entnehmen.
- Bild 4: Bewegen Sie den Schnappverschluss an der Bodenplatte in Pfeilrichtung.
- Bild 5: Lösen Sie die Bodenplatte.
- Bild 6: Das Motorgehäuse in Pfeilrichtung drehen und entfernen.
- Bild 7: Ziehen Sie das Laufrad und die Pumpenwelle aus dem Gehäuse, um sie zu reinigen oder zu ersetzen.
- Bild 8: Stellen Sie sicher, dass der Dichtungsring wieder richtig angebracht ist, bevor Sie die Pumpe wieder zusammenbauen.

## Vorschriften zur Entsorgung

Die EU-Richtlinie über die Entsorgung von Elektro-Altgeräten (WEEE, 2012/19/EU) wurde mit dem Elektro-Gesetz umgesetzt.

Alle von der WEEE betroffenen WilTec Elektro-Geräte, sind mit dem Symbol einer durchgestrichenen Mülltonne gekennzeichnet worden. Dieses Symbol besagt, dass dieses Gerät nicht über den Hausmüll entsorgt werden darf.

Bei der deutschen Registrierungsstelle EAR hat sich die Firma WilTec Wildanger Technik GmbH unter der WEEE-Registrierungsnummer DE45283704 registrieren lassen.

Entsorgung von gebrauchten elektrischen und elektronischen Geräten (Anzuwenden in den Ländern der Europäischen Union und anderen europäischen Ländern mit einem separaten Sammelsystem für diese Geräte). Das Symbol auf dem Produkt oder seiner Verpackung weist darauf hin, dass dieses Produkt nicht als normaler Haushaltsabfall zu behandeln ist, sondern an einer Annahmestelle für das Recycling von elektrischen und elektronischen Geräten abgegeben werden muss.

Durch Ihren Beitrag zum korrekten Entsorgen dieses Produkts schützen Sie die Umwelt und die Gesundheit Ihrer Mitmenschen. Umwelt und Gesundheit werden durch falsches Entsorgen gefährdet.



Materialrecycling hilft den Verbrauch von Rohstoffen zu verringern.

Weitere Informationen über das Recycling dieses Produkts erhalten Sie von Ihrer Gemeinde, den kommunalen Entsorgungsbetrieben oder dem Geschäft, in dem Sie das Produkt gekauft haben.

Anschritt:  
 WilTec Wildanger Technik GmbH  
 Königsbenden 12 / 28  
 D-52249 Eschweiler

### Wichtiger Hinweis:

Nachdruck, auch auszugsweise, und jegliche kommerzielle Nutzung, auch von Teilen der Anleitung, nur mit schriftlicher Genehmigung, der WilTec Wildanger Technik GmbH.