

Manuale di istruzioni

Pompa per stagno SunSun SuperEco Serie JTP e JTP-R

51634-51645



Immagine a scopo rappresentativo, può variare a seconda del modello

Prima di mettere in funzione il dispositivo, leggere e seguire le istruzioni per l'uso e le indicazioni di sicurezza.

Con riserva di modifiche tecniche!

Come conseguenza del costante sviluppo del prodotto, illustrazioni, passaggi funzionali e dati tecnici possono essere soggetti a leggere variazioni.



Le informazioni contenute in questo documento sono soggette a modifiche senza preavviso. Nessuna parte di questo documento può essere copiata o riprodotta in qualunque forma senza previo consenso scritto di WilTec Wildanger Technik GmbH. Tutti i diritti riservati.

WilTec Wildanger Technik GmbH non si assume alcuna responsabilità per eventuali errori presenti in questo manuale di istruzioni o negli schemi di collegamento.

Sebbene WilTec Wildanger Technik GmbH abbia perseguito ogni sforzo per rendere questo manuale utente completo, corretto e aggiornato, non si esclude la presenza di errori.

Se ha proposte di miglioramento o errori da segnalare, non esiti a contattarci.

Scrivici un'e-mail all'indirizzo:

service@wiltec.info

o utilizzi il nostro modulo di contatto:

<https://www.wiltec.de/contacts/>

La versione aggiornata di queste istruzioni è disponibile in più lingue nel nostro shop online, al link:

<https://www.wiltec.de/docsearch>

Il nostro indirizzo postale è:

WilTec Wildanger Technik GmbH
Königsbenden 12
52249 Eschweiler (Germania)

Se desidera spedire indietro un articolo per la sua sostituzione, riparazione o altro, vi preghiamo di utilizzare il seguente indirizzo. Attenzione! Per poter garantire una gestione efficiente del reclamo o del reso, contatti il nostro servizio di assistenza prima di effettuare la spedizione.

Reparto resi
WilTec Wildanger Technik GmbH
Königsbenden 28
52249 Eschweiler (Germania)

E-mail: **service@wiltec.info**
Tel: +49 2403 55592-0
Fax: +49 2403 55592-15



Introduzione

Grazie per aver scelto di acquistare questo prodotto di qualità. Per ridurre al minimo il rischio di lesioni, prendere sempre alcune precauzioni di sicurezza basilari durante l'utilizzo del prodotto. Vi preghiamo pertanto di leggere attentamente il presente manuale di istruzioni e di assicurarvi di averne compreso il contenuto.

Conservare con cura il presente manuale.

ATTENZIONE

Nelle acque stagnanti, negli stagni da giardino e da nuoto e nelle loro vicinanze, l'uso del dispositivo è consentito solo con un interruttore differenziale, con una corrente nominale di intervento fino a 30 mA (disposizioni prescritte da VDE – Federazione tedesca dell'industria elettrotecnica, elettronica e informatica – 0100, parte 702 e 738).

Il dispositivo non è adatto all'uso in piscine, vasche per bambini di qualsiasi tipo e altre acque in cui le persone possono essere presenti durante il funzionamento. Non è consentito il funzionamento del dispositivo mentre le persone si trovano nella zona di pericolo. Consultare un elettricista qualificato.

Questo dispositivo non è destinato all'uso da parte di persone (compresi i bambini) con ridotte capacità fisiche, sensoriali o mentali, o con mancanza di esperienza e/o conoscenza, a meno che non siano state supervisionate o istruite sull'uso del dispositivo da una persona responsabile della loro sicurezza. Sorvegliare i bambini per assicurarsi che non giochino con il dispositivo.

ATTENZIONE:

- Prima di ogni utilizzo, effettuare un controllo visivo del dispositivo. Non utilizzare mai l'unità se i dispositivi di sicurezza sono danneggiati o usurati. Non disattivare mai i dispositivi di sicurezza.
- Rispettare la destinazione d'uso dell'apparecchio riportata in questo manuale.
- L'utente è responsabile della sicurezza nell'area di lavoro.
- In caso di danni al cavo o alla spina causati da fattori esterni, non riparare il cavo ma sostituirlo con uno nuovo. Questo tipo di lavoro deve essere eseguito solo da personale qualificato.
- La tensione di 230 V AC indicata sulla targhetta dell'apparecchio deve corrispondere alla tensione di rete esistente.
- Non sollevare, trasportare o fissare mai il dispositivo tramite il cavo di alimentazione.
- Assicurarsi che i collegamenti elettrici siano protetti da umidità e allagamenti.
- Scollegare sempre l'apparecchio dalla rete elettrica prima di eseguire lavori su di esso.
- Evitare di esporre l'unità a un flusso d'acqua diretto o alla pioggia.
- L'operatore è responsabile del rispetto delle norme locali in materia di sicurezza e installazione. Consultare un elettricista qualificato se necessario.
- I danni causati dall'allagamento dei locali in caso di malfunzionamento dell'apparecchio devono essere evitati dall'utente adottando misure adeguate (ad es. installazione di un sistema di allarme, pompa di riserva, ecc.)
- In caso di guasto del dispositivo, i lavori di riparazione possono essere eseguiti solo da un elettricista qualificato.
- Il dispositivo non deve mai funzionare a secco o con la linea di aspirazione completamente chiusa.
- Il dispositivo non deve essere usato per il funzionamento di piscine.
- Il dispositivo non deve essere installato nel circuito dell'acqua potabile.

ATTENZIONE

Leggere tutte le istruzioni di sicurezza e le indicazioni. Il mancato rispetto delle avvertenze e delle istruzioni di sicurezza può provocare scosse elettriche, incendi e/o lesioni gravi. Conservare tutte le istruzioni di sicurezza e le indicazioni per successive consultazioni.



Resistenza

- La temperatura massima del liquido pompato non deve superare i +35 °C in funzionamento continuo.
- Evitare di pompare liquidi aggressivi (acidi, basi, percolato di silo, ecc.) e liquidi con sostanze abrasive (ad es. sabbia).

Collegamento elettrico

- Il collegamento elettrico si effettua con una presa di sicurezza da 230 V ~ 50 Hz. Protezione con fusibile di almeno 6 A.
- Il motore è dotato di una protezione termica incorporata contro il sovraccarico o il blocco. In caso di surriscaldamento, la protezione dal surriscaldamento del motore spegne automaticamente la pompa e dopo il raffreddamento la pompa si riaccende automaticamente.

Collegamento alla rete

Questa pompa per stagno è già dotata di una spina di sicurezza. La pompa è da collegare ad una presa con messa a terra da 230 V~50 Hz. Assicurarsi che la presa sia adeguatamente sicura (minimo 6 A) e in perfetto stato. Inserire la spina della pompa nella presa; la pompa è quindi pronta per il funzionamento.



Importante Installazione

Posizionare la pompa sotto l'acqua e assicurarsi che non entri acqua nella presa.

Caratteristiche

Design nuovo e comprensibile con tecnologia a frequenza regolabile, basso consumo energetico, flusso alto, portata elevata, buon isolamento acustico, utilizzabile in acqua e a terra.

- L'albero in ceramica è resistente all'usura, antiruggine e durevole.
- Adatto per acqua dolce e salata perché non contiene rame.
- Tutti i componenti possono essere smontati per una facile pulizia.
- Con ugello a gradini, per collegare tubi di diversi diametri.
- Protezione dal blocco del rotore con interruzione immediata della corrente in caso di blocco del girante della pompa.

Dati tecnici

Modello	Nº articolo	Alimentazione	Potenza (W)	Mass. prevalenza (m)	Portata (l/h)
JTP-1800	51634	230 V/50 Hz	11	2,2	1800
JTP-2800	51635		18	3,0	2800
JTP-3800	51636		25	3,8	3800
JTP-4800	51637		32	4,5	4800
JTP-4000R	51638		25	3,2	4000
JTP-5000R	51639		30	3,6	5000

JTP-6000R	51640		40	4,0	6000
JTP-7000R	51641		50	4,4	7000
JTP-8000R	51642		60	4,8	8000
JTP-10000R	51643		80	6,0	10000
JTP-12000R	51644		100	6,5	12000
JTP-14000R	51645		120	7,0	14000

Importante!



①



②

Ci sono 2 tipi di collegamento all'ingresso e all'uscita:



Tipo 1:

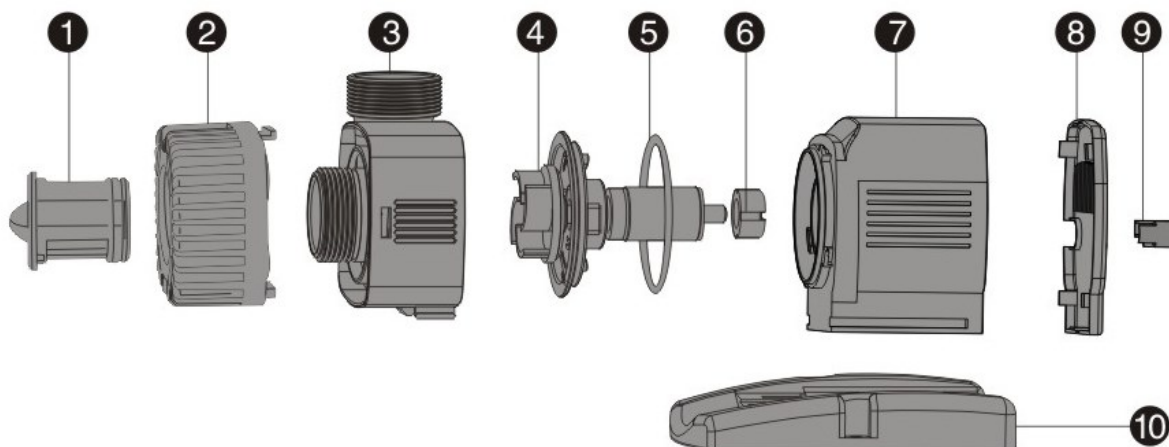
1. allentare il dado in senso orario
2. collegare il tubo
3. stringere il dado in senso antiorario.

Tipo 2 (connessioni a gradini):

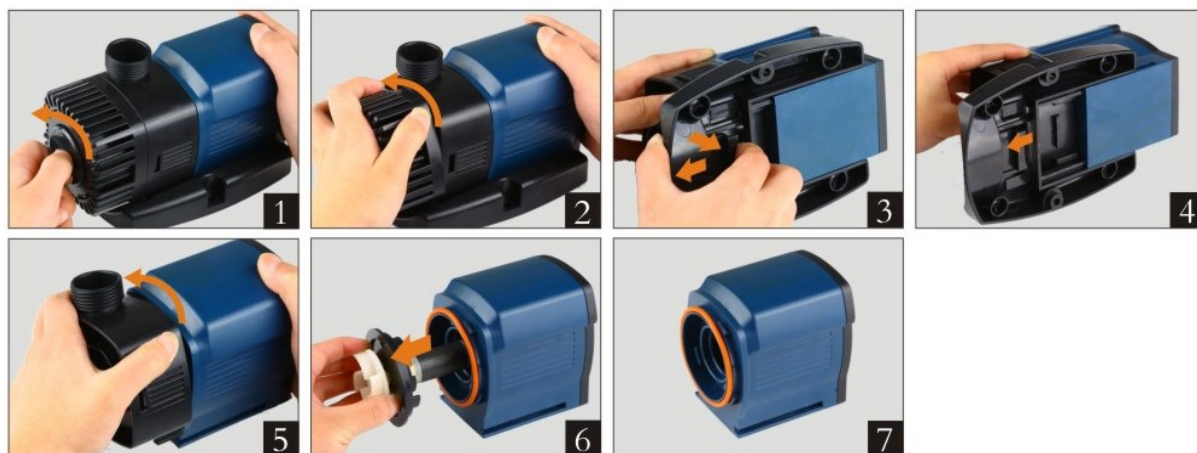
1. selezionare la dimensione giusta per la connessione e tagliare con una sega le connessioni più piccole
2. collegare il tubo.

Disegni esplosi, elenchi dei componenti e istruzioni di utilizzo

JTP-1800-2800-3800-4800

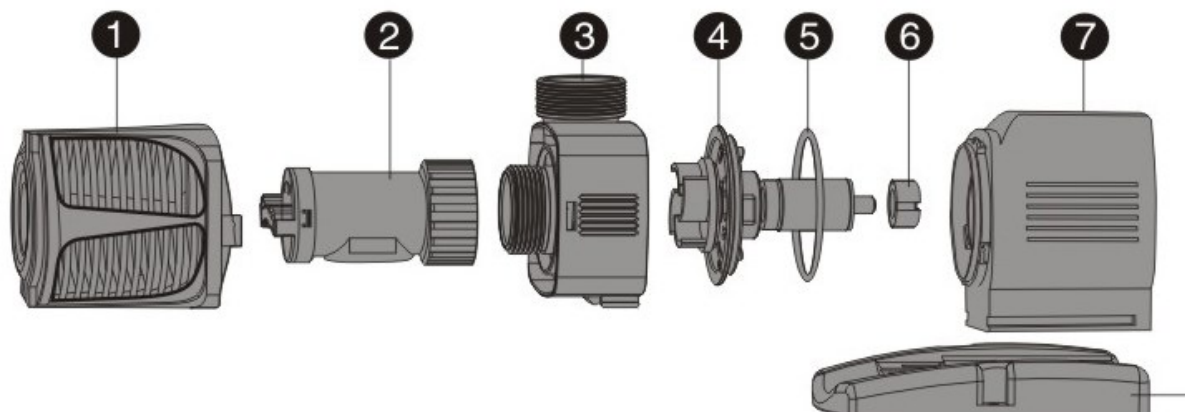


Nº	Denominazione	Nº	Denominazione
1	Valvola di controllo	6	Cuscinetto
2	Alloggiamento del filtro	7	Alloggiamento
3	Coperchio del girante della pompa	8	Coperchio del girante della pompa
4	Rotore	9	Guarnizione del cavo
5	Anello della guarnizione	10	Piastra di base

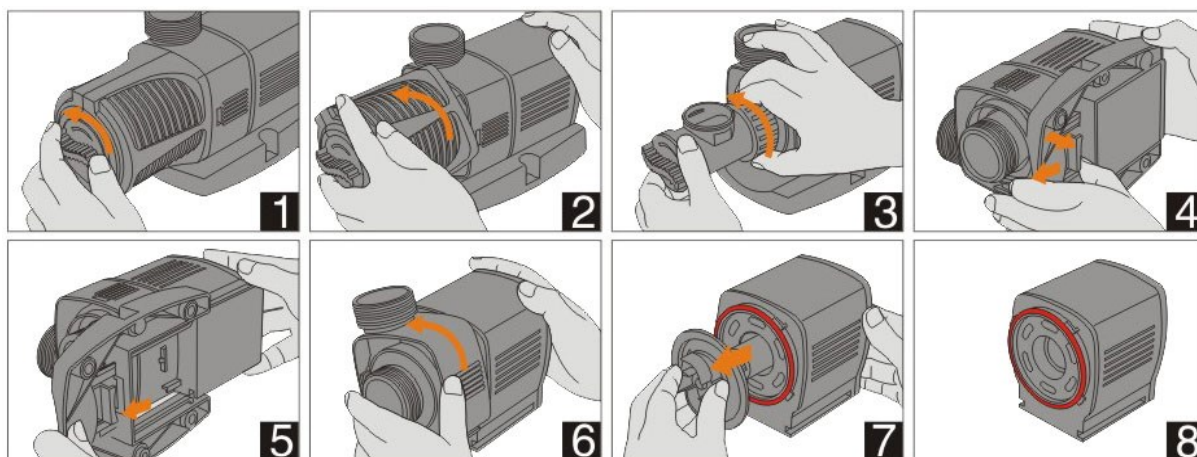


- Figura 1: impostare la velocità del flusso con la manopola girevole.
- Figura 2: aprire l'alloggiamento del filtro girandolo in direzione della freccia e poi tirarlo via.
- Figura 3: spostare la chiusura a scatto sulla piastra di base nella direzione della freccia.
- Figura 4: rimuovere la piastra di base.
- Figura 5: ruotare l'alloggiamento del motore nella direzione della freccia e rimuoverlo.
- Figura 6: estrarre il girante e l'albero della pompa dall'alloggiamento per pulirli o sostituirli.
- Figura 7: assicurarsi che l'anello della guarnizione sia applicato correttamente prima di rimontare la pompa.

JTP-4000R-5000R-6000R-7000R-10000R-12000R-14000R



Nº	Denominazione	Nº	Denominazione
1	Alloggiamento del filtro	6	Cuscinetto
2	Valvola di controllo	7	Alloggiamento
3	Coperchio del girante della pompa	8	Coperchio del girante della pompa
4	Rotore	9	Piastra di base
5	Anello della guarnizione		



- Figura 1: impostare la velocità del flusso con la manopola girevole.
- Figura 2: aprire l'alloggiamento del filtro girandolo in direzione della freccia e poi tirarlo via.
- Figura 3: rimuovere la valvola di controllo in direzione della freccia.
- Figura 4: spostare la chiusura a scatto sulla piastra di base nella direzione della freccia.
- Figura 5: allentare la piastra di base.
- Figura 6: ruotare l'alloggiamento del motore nella direzione della freccia e rimuoverlo.
- Figura 7: estrarre il girante e l'albero della pompa dall'alloggiamento per pulirli o sostituirli.
- Figura 8: assicurarsi che l'anello della guarnizione sia applicato correttamente prima di rimontare la pompa.

Istruzioni per lo smaltimento

La direttiva europea sullo smaltimento di apparecchiature elettriche (RAEE, 2012/19/EU) è stata recepita dalla legge "ElektroG".

Tutti i dispositivi elettrici WilTec interessati dalla RAEE sono contrassegnati dal simbolo di una pattumiera barrata. Questo simbolo indica che il dispositivo non deve essere smaltito con i rifiuti domestici.

WilTec Wildanger Technik GmbH è iscritta al registro tedesco EAR con il numero di registrazione RAEE DE45283704.

Smaltimento di apparecchiature elettriche ed elettroniche usate (da applicare nei paesi dell'Unione Europea e in altri paesi europei con un sistema di raccolta separato per questo tipo di rifiuti).

Il simbolo sul dispositivo o sulla sua confezione indica che questo prodotto non deve essere trattato come un normale rifiuto domestico, ma deve essere consegnato in un punto di raccolta per il riciclaggio di apparecchiature elettriche ed elettroniche.

Aiutando a smaltire correttamente questo prodotto, contribuisce a proteggere l'ambiente e la salute di chi vi circonda. Uno smaltimento scorretto rappresenta un pericolo per l'ambiente e per la salute.



Il riciclaggio dei materiali aiuta a ridurre il consumo di materie prime.

Per ulteriori informazioni sul riciclaggio di questo prodotto, contattare le autorità locali, il servizio di smaltimento dei rifiuti urbani o il negozio in cui è stato acquistato il prodotto.

Indirizzo:
 WilTec Wildanger Technik GmbH
 Königsbenden 12 / 28
 52249 Eschweiler (Germania)

Avvertenza importante

La riproduzione e l'uso ai fini commerciali di una parte o di tutto il manuale sono consentiti solo previa autorizzazione scritta di WilTec Wildanger Technik GmbH.