

# Gebruikershandleiding

## SunSun SuperEco vijverpomp JTP en JTP-R serie

51634-51645



Afgebeeld product kan per model enigszins afwijken

Vóór ingebruikname de handleiding en veiligheidsvoorschriften lezen en toepassen!

Onder voorbehoud van technische aanpassingen!  
Vanwege constante technische ontwikkelingen kunnen afbeeldingen, het stappenplan en technische gegevens enigszins afwijken.



De informatie in dit document kan te allen tijde zonder aankondiging vooraf gewijzigd worden. Het is niet toegestaan dit document zonder schriftelijke toestemming vooraf te kopiëren of op welke manier dan ook (deels) te vermenigvuldigen. Alle rechten zijn voorbehouden.

WilTec Wildanger Technik GmbH is niet aansprakelijk voor eventuele fouten in deze gebruiksaanwijzing of de daaraan aangesloten overzichten en schema's.

Hoewel WilTec Wildanger Technik GmbH met de grootst mogelijke zorg deze gebruikershandleiding heeft samengesteld, zodat deze volledig, foutloos en actueel is, kunnen fouten niet uitgesloten worden. Heeft u een fout in deze handleiding ontdekt of wilt u ons een tip ter verbetering meedelen, dan verne-  
men wij deze graag van u.

U kunt een e-mail sturen aan het onderstaand e-mailadres:

[service@wiltec.info](mailto:service@wiltec.info)

of gebruik het contactformulier op onze website:

<https://www.wiltec.de/contacts/>

De actuele versie van deze handleiding is in meerdere talen te vinden in onze webshop:

<https://www.wiltec.de/docsearch>

Ons postadres is:

WilTec Wildanger Technik GmbH  
Königsbenden 12  
52249 Eschweiler (Duitsland)

Indien u een product wilt terugsturen ter reclamatie, reparatie, ruiling of om welke reden dan ook, verzoeken wij u het onderstaand adres te gebruiken. Attentie! Om een snelle afhandeling van uw retourzending of ruiling te kunnen verwezenlijken, verzoeken wij u in elk geval ons Serviceteam te contacteren alvorens u het product terugzendt. Gebruik hiervoor het onderstaand adres en/of contactgegevens.

Retouren  
WilTec Wildanger Technik GmbH  
Königsbenden 28  
52249 Eschweiler (Duitsland)

E-Mail: **service@wiltec.info**  
Tel: +49 2403 55592-0  
Fax: (+49 2403 5559215)



## Inleiding

Wij danken u voor de aanschaf van dit hoogwaardig product. Om het risico op ongelukken en letsel zo veel mogelijk uit te sluiten, verzoeken wij u te allen tijde de basisveiligheidsvoorschriften in acht te nemen wanneer u dit product gebruikt. Leest u alstublieft deze gebruikershandleiding zorgvuldig door en stel zeker dat u de inhoud ervan begrepen heeft.

Bewaar deze handleiding zorgvuldig.

### **PAS OP:**

Bij stilstaand water, tuin- en zwembadvisen en in de omgeving daarvan is het gebruik van het apparaat uitsluitend toegestaan met de aanwezigheid van een aardlekschakelaar met een uitschakelstroom tot 30 mA.

Het toestel is niet geschikt voor gebruik in zwembaden, peuterbaden van welke soort dan ook en andere wateren waarin personen tijdens de werking aanwezig kunnen zijn. Het is niet toegestaan het apparaat te bedienen terwijl personen zich in de gevarezone bevinden. Raadpleeg indien nodig een elektro-specialist.

Het apparaat mag niet door personen met een fysieke, zintuigelijk of geestelijke beperking (hieronder ook kinderen) gebruikt worden. Ook personen met gebrek aan ervaring of de nodige kennis mogen het apparaat niet gebruiken, tenzij zij door een ervaren en een voor hen verantwoordelijke persoon bijgestaan en over het gebruik van het apparaat geïnstrueerd worden. Kinderen moeten onder toezicht staan, zodat zij niet met het apparaat spelen.

### **ATTENTIE:**

- Voer vóór ieder gebruik een optische controle van het apparaat uit. Gebruik het apparaat niet indien veiligheidsinrichtingen beschadigd of versleten zijn. Zet veiligheidsinrichtingen nooit buiten gebruik.
- Gebruik het apparaat uitsluitend overeenkomstig het in deze handleiding aangegeven doel.
- U bent verantwoordelijk voor de veiligheid op de werkplaats.
- Mocht de stroomkabel door externe factoren beschadigd raken, mag deze niet gerepareerd worden. De beschadigde kabel dient volledig te worden vervangen. Dit mag uitsluitend door elektro-vakkundigen uitgevoerd worden.
- De stroomspanning van 230 V (wisselstroom) die op het fabrieksetiket van het apparaat is aangeduid dient overeen te komen met de daadwerkelijk aanwezige netspanning.
- Het apparaat mag nooit aan de stroomkabel getild, getransporteerd of opgehangen worden.
- Zorg ervoor dat elektrische verbindingen buiten het bereik van overstromingen liggen of tegen vochtigheid beschermd zijn.
- Trek voor alle werkzaamheden aan het apparaat de stroomstekker eruit.
- Voorkom dat het apparaat aan directe waterstralen of regen wordt blootgesteld.
- De gebruiker is verantwoordelijk voor het naleven van de plaatselijk geldende veiligheids- en installatievoorschriften. Raadpleeg indien nodig een elektrotechnisch specialist.
- De gebruiker is zelf verantwoordelijk voor het nemen van gepaste maatregelen (bijv. installatie van een alarmsysteem, reservepomp, etc.) om schade door het overstromen van ruimtes als gevolg van een storing of defect aan het apparaat uit te kunnen sluiten.
- In geval van een storing of defect aan het apparaat mogen reparatiewerkzaamheden aan het apparaat uitsluitend door een gekwalificeerd elektricien uitgevoerd worden.
- Het apparaat mag nooit leeglopen of gebruikt worden met een volledig gesloten aanzuigleiding.
- Het mag niet in of bij zwembaden gebruikt worden.
- Het apparaat mag niet in de drinkwatercirculatie ingebouwd worden.

### **WAARSCHUWING:**

**Lees alle veiligheidsaanwijzingen en -instructies.** Het niet in acht nemen van de veiligheidsaanwijzingen kan tot stroomschokken, brand en/of zwaar letsel leiden. Bewaar alle veiligheidsaanwijzingen en -instructies voor toekomstige raadpleging.



## Bestendigheid

- De maximale watertemperatuur van +35 °C mag bij een constante watertoevoer niet overschreden worden.
- Het afvoeren zowel van agressieve als gasvormige, explosieve vloeistoffen of wrijvende stoffen (bijv. zand) met deze pomp dient vermeden te worden.

## Elektrische aansluiting

- Het apparaat dient op een geaard stopcontact met 230 V ~ 50 Hz aangesloten te worden. Zekering van minimaal 6 A.
- Het apparaat is door middel van een ingebouwde thermische motorbeveiliging tegen overbelasting of blokkade beschermd. Bij oververhittingsgevaar schakelt het oververhittingsbescherm-element de pomp automatisch uit. Na een afkoelperiode wordt de pomp automatisch weer ingeschakeld.

## Netaansluiting

Het apparaat is fabrieksaf voorzien van een netsnoer met geaarde stekker. Sluit het apparaat uitsluitend op een geaard stopcontact met een netspanning van 230 V ~ 50 Hz aan. U dient met zekerheid vast te stellen dat het stopcontact met een zekering van minimaal 6 A beschermd is. De pomp is na het insteken van de stekker direct startklaar.



### Let op: Installatie

Plaats de pomp onder water en zorg ervoor dat er geen water in het stopcontact kan komen.

## Eigenschappen

Nieuw en overzichtelijk ontwerp met variabele frequentietechnologie, laag stroomverbruik, hoge doorstroming, grote capaciteit, goede geluidsisolatie, kan in het water en op het land worden gebruikt.

- De keramische as is slijtvast, roestbestendig en duurzaam.
- Geschikt voor zoet en zout water omdat het geen koper bevat
- Alle onderdelen zijn demonteerbaar voor een eenvoudige reiniging.
- Met getrapte slangtuit, geschikt voor het aansluiten van slangen met verschillende diameters.
- Bescherming tegen rotorblokkering met onmiddellijke stroomonderbreking in geval van blokkering van het pompdraaiwiel.

## Technische gegevens

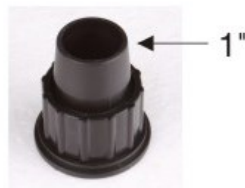
Model	ArtikelNr.	Stroomvoorziening	Vermogen (W)	Max. doorstroomb hoogte (m)	Vermogen (½)
JTP-1800	51634	230 V/50 Hz	11	2,2	1800
JTP-2800	51635		18	3,0	2800
JTP-3800	51636		25	3,8	3800
JTP-4800	51637		32	4,5	4800
JTP-4000R	51638		25	3,2	4000

JTP-5000R	51639		30	3,6	5000
JTP-6000R	51640		40	4,0	6000
JTP-7000R	51641		50	4,4	7000
JTP-8000R	51642		60	4,8	8000
JTP-10000R	51643		80	6,0	10000
JTP-12000R	51644		100	6,5	12000
JTP-14000R	51645		120	7,0	14000

### Let op!



①



②

Er zijn twee type aansluitingen voor toevoer en uitlaat.



#### Type 1:

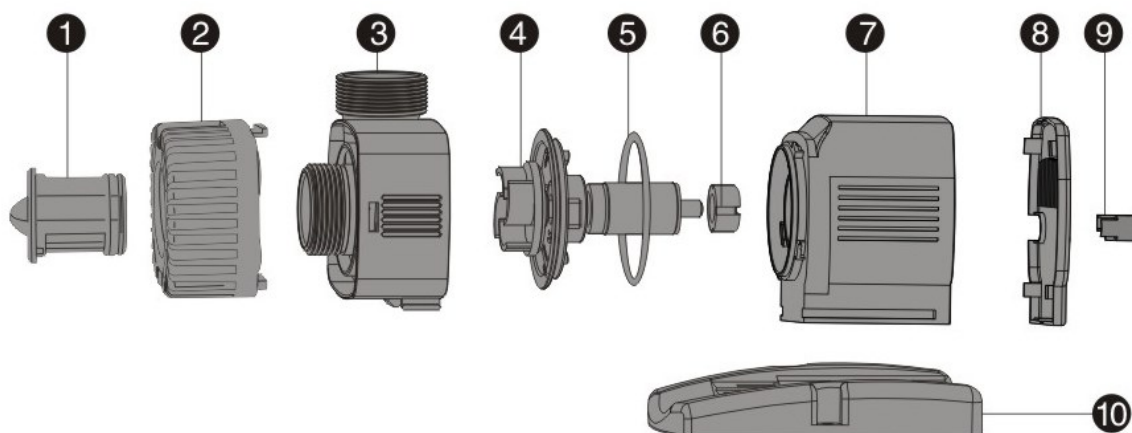
1. Draai de schroefmoer in de richting van de klok los.
2. Sluit de slang aan.
3. Draai de schroefmoer tegen de richting van de klok vast.

#### Type 2 (meerfasige aansluitingen):

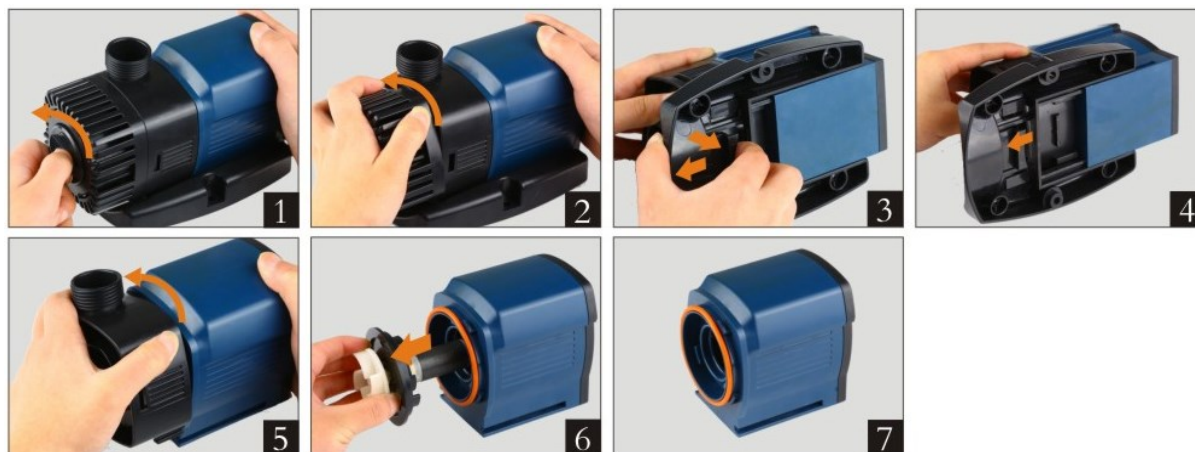
1. Kies de passende grootte voor de aansluiting en zaag de kleinere aansluiting af.
2. Sluit de slang aan.

## Explosietekeningen, onderdelenlijsten en gebruiksinstructies

JTP-1800-2800-3800-4800



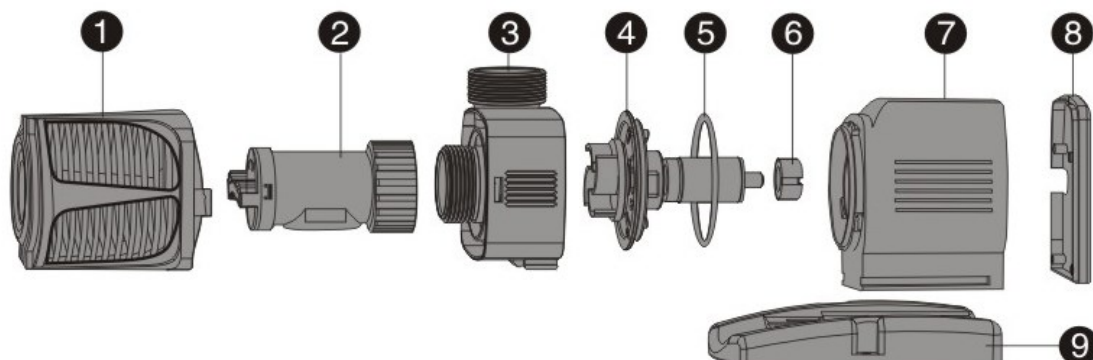
Nr.	Betekening	Nr.	Betekening
1	Regelknop (draairichting)	6	Lager
2	Filterbehuizing	7	Behuizing
3	Afdekking pompdraaiwiel	8	Afdekking achterzijde
4	Rotor	9	Kabelafdichting
5	Afdichtring	10	Bodemplaat



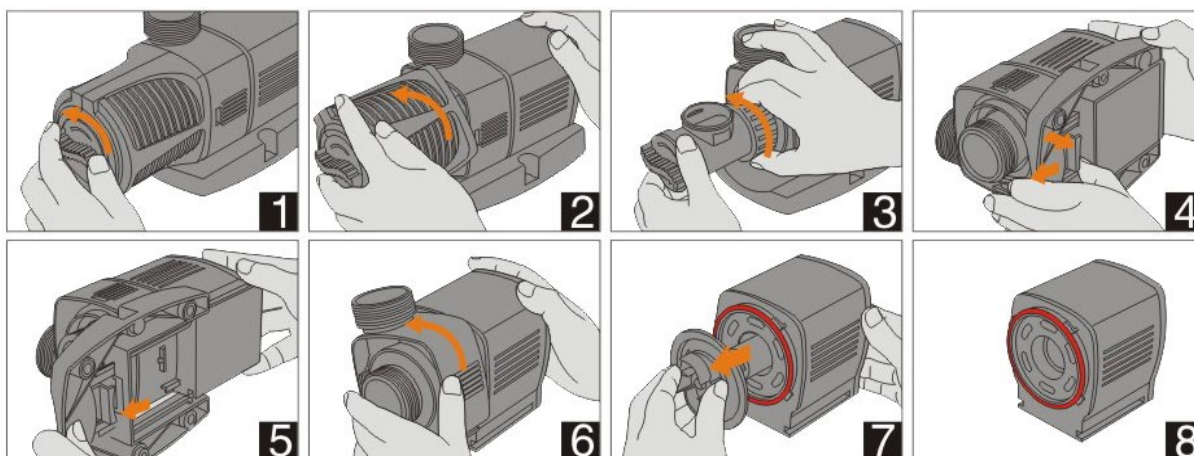
- Afbeelding 1: Stel de doorstroomsnelheid met behulp van de draairegelaar in.
- Afbeelding 2: Open de filterbehuizing door het in de richting van de pijl te draaien en er vervolgens van af te trekken.
- Afbeelding 3: Schuif de vergrendeling op de bodemplaat in de richting van de pijl.
- Afbeelding 4: Verwijder de bodemplaat.
- Afbeelding 5: De motorbehuizing in de richting van de pijl draaien en verwijderen.
- Afbeelding 6: Trek het draaiwiel en de pompas uit de behuizing om deze te reinigen of te vervangen.
- Afbeelding 7: Zorg ervoor dat de afdichtring goed bevestigd is voordat de pomp weer in elkaar wordt gezet.



JTP-4000R-5000R-6000R-7000R-10000R-12000R-14000R



Nr.	Betekening	Nr.	Betekening
1	Filterbehuizing	6	Lager
2	Regelknop (draairichting)	7	Behuizing
3	Afdekking pompdraaiwiel	8	Afdekking achterzijde
4	Rotor	9	Bodemplaat
5	Afdichtring		



- Afbeelding 1: Stel de doorstroomsnelheid met behulp van de draairegelaar in.
- Afbeelding 2: Open de filterbehuizing door het in de richting van de pijl te draaien en er vervolgens van af te trekken.
- Afbeelding 3: Verwijder het regelventiel in de richting van de pijl.
- Afbeelding 4: Schuif de vergrendeling op de bodemplaat in de richting van de pijl.
- Afbeelding 5: Verwijder de bodemplaat.
- Afbeelding 6: De motorbehuizing in de richting van de pijl draaien en verwijderen.
- Afbeelding 7: Trek het draaiwiel en de pompas uit de behuizing om deze te reinigen of te vervangen.
- Afbeelding 8: Zorg ervoor dat de afdichtring goed bevestigd is voordat de pomp weer in elkaar wordt gezet.

## Afvalverwerkingsvoorschriften

De EU-richtlijn (2012/19/EU, WEEE) ter inzameling en verwerking van (oude) elektrische apparaten regelt de inzameling van oude elektrische en elektronische apparaten binnen de EU en is ook op nationaal niveau geratificeerd.

Alle WilTec-apparaten die onder de WEEE-richtlijn vallen zijn met het doorkruiste containersymbool aangeduid. Dit symbool geeft aan dat het apparaat niet met het huishoudelijk afval weggegooid mag worden.

Wiltec Wildanger GmbH is in het Duitse EAR-afvalregister geregistreerd onder het WEEE-registratienummer DE45283704.

Inzameling en verwerking van gebruikte elektrische en elektronische apparaten is toepasbaar in alle landen van de Europese Unie en overige landen die over een nationaal inzamel- en verwerkingssysteem beschikken. Het symbool dat op het apparaat of de verpakking ervan is afgebeeld, geeft aan dat het product niet met het huishoudelijke afval gecombineerd mag worden. Het product dient naar een afvalverwerkingslocatie te worden gebracht, waar het recyclen van elektrische en elektronische apparaten wordt verzorgd.

Met uw bijdrage aan het correct verwerken van elektrisch afval helpt u mee aan het beschermen van het milieu en de gezondheid van uw medemens. Milieu en gezondheid worden door het verkeerd verwerken van elektrisch afval in gevaar gebracht.

Eveneens helpt het recyclen van materialen het onnodig verbruik van grondstoffen te verminderen.

Verdere informatie over het recyclen van dit product verkrijgt u bij uw gemeente, op de website van de rijksoverheid en/of bij de verkoper waar u het product gekocht heeft.



Adres:  
WilTec Wildanger Technik GmbH  
Königsbenden 12 / 28  
D-52249 Eschweiler

## Belangrijk:

Het op welke manier dan ook kopiëren van deze handleiding en/of gebruik ervan voor commerciële doeleinden, is uitsluitend toegestaan met vooraf verkregen schriftelijke toestemming van WilTec Wildanger Technik GmbH.