

# Manual de instrucciones

## Filtro mochila para acuario

51649, 51650



Imagen similar, puede diferir según el modelo

Por favor, lea y respete las instrucciones de uso e indicaciones de seguridad antes de la puesta en marcha.

¡Reservado el derecho a modificaciones técnicas!

Debido a continuos desarrollos, ilustraciones, pasos operativos y datos técnicos pueden diferir ligeramente.



Las informaciones contenidas en este documento pueden ser en cualquier momento y sin previo aviso modificadas. Ninguna parte de este documento puede ser, sin autorización previa y por escrito, copiada o de otro modo reproducida. Quedan reservados todos los derechos.

La empresa WilTec Wildanger Technik GmbH no asume ninguna responsabilidad sobre posibles errores contenidos en este manual de usuario o en los diagramas de conexión.

A pesar de que la empresa WilTec Wildanger Technik GmbH ha realizado el mayor esfuerzo posible para asegurarse de que este manual de usuario sea completo, preciso y actual, no se descarta que pudieran existir errores.

Si usted hubiera encontrado un error o quisiera compartir con nosotros una sugerencia de mejora, estaremos encantados de escucharle.

Envíenos un correo electrónico a:

[service@wiltec.info](mailto:service@wiltec.info)

o utilice nuestro formulario de contacto:

<https://www.wiltec.de/contacts/>

La versión actual de este manual de instrucciones en varios idiomas la puede encontrar en nuestra tienda online bajo el enlace:

<https://www.wiltec.de/docsearch>

Nuestra dirección postal es:

WilTec Wildanger Technik GmbH  
Königsbenden 12  
52249 Eschweiler

Para el reenvío de su mercancía debido a un cambio, una reparación u otros fines, por favor, utilice la siguiente dirección. ¡Atención! Para garantizar un proceso de reclamación o devolución fluido, póngase sin falta en contacto con nuestro equipo de atención al cliente antes del reenvío de la mercancía.

Departamento de devoluciones  
WilTec Wildanger Technik GmbH  
Königsbenden 28  
52249 Eschweiler

E-Mail: **service@wiltec.info**

Tel.: +49 2403 55592-0

Fax: +49 2403 55592-15



## Introducción

Muchas gracias por haberse decidido a comprar este producto de calidad. Para minimizar el riesgo de lesiones, le rogamos que tome algunas medidas básicas de seguridad siempre que usted utilice este producto. Por favor, lea atentamente este manual de instrucciones y asegúrese de haberlo entendido. Guarde bien este manual de instrucciones.

## Indicaciones de seguridad



### **¡ CUIDADO:**

El uso del aparato solo está permitido con un interruptor diferencial con una corriente nominal de disparo de hasta 30 mA (según VDE 0100, parte 702 y 738).

Este aparato no está destinado a ser utilizado por personas (incluidos niños) con capacidades físicas, sensoriales o mentales reducidas, o con falta de experiencia y/o conocimientos, a menos que estas sean supervisadas por una persona responsable de su seguridad o hayan recibido de ella instrucciones acerca del uso correcto del aparato.

Los niños deben ser vigilados para que esté garantizado que no juegan con el aparato.



### **¡ ATENCIÓN:**

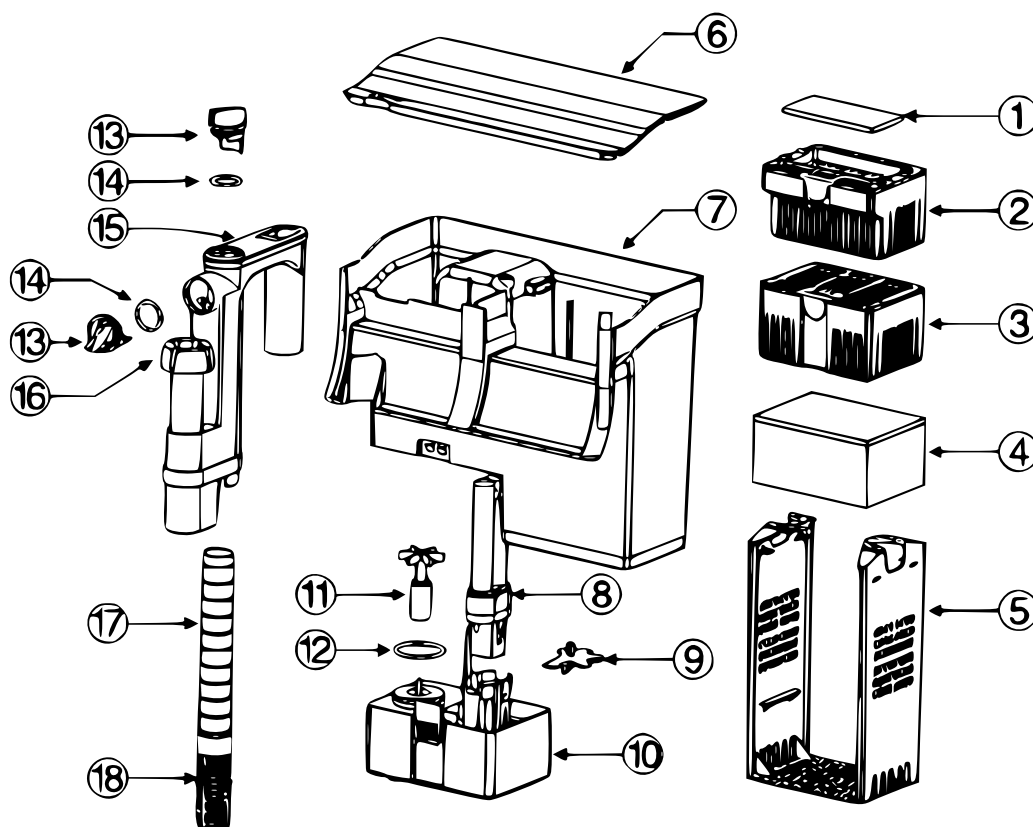
- Realice una inspección visual del aparato antes de cada uso. No utilice el aparato si los dispositivos de seguridad están dañados o desgastados. No desactive nunca los dispositivos de seguridad.
- Utilice el aparato, exclusivamente, de acuerdo al uso previsto indicado en este manual de instrucciones.
- Usted es responsable de la seguridad en la zona de trabajo.
- Si el cable o el enchufe estuvieran dañados debido a influencias externas, el cable no debe ser reparado, sino que debe ser sustituido por uno nuevo. Esta tarea solo puede ser llevada a cabo por un técnico electricista.
- La tensión indicada en la placa de características del aparato, 230 V AC, debe corresponderse con la tensión de red existente.
- El aparato nunca debe ser levantado, transportado o fijado por el cable.
- Asegúrese de que las conexiones eléctricas estén protegidas contra inundaciones y humedad.
- Extraiga el enchufe antes de realizar cualquier trabajo en el aparato.
- Evite que el aparato sea expuesto a un chorro de agua directo o a lluvia.
- El operador es responsable del cumplimiento de las disposiciones locales de seguridad e instalación. En caso necesario, consulte a un técnico electricista.
- Ante una posible avería del aparato, los trabajos de reparación solo pueden ser realizados por un técnico electricista.
- Lea todas las indicaciones de seguridad e instrucciones. La omisión del cumplimiento de las indicaciones de seguridad e instrucciones puede provocar una descarga eléctrica, un incendio y/o lesiones graves.
- Guarde todas las indicaciones de seguridad e instrucciones para el futuro.

## Indicaciones

- Este filtro contiene una unidad UVC que ayuda a reducir algas en flotación y bacterias.
- No exponga **NUNCA** los ojos o la piel directamente a la luz UV.
- No utilice la unidad UVC si la carcasa estuviera dañada o presentara roturas.
- Utilice la unidad UVC exclusivamente en un acuario.
- El agua del acuario es filtrada de forma biológica y mecánica.

- Por favor, siga las siguientes indicaciones:
  - La temperatura del agua debe estar entre los 4 °C y los 35 °C.
  - Utilice el filtro únicamente en un acuario.
  - El aparato solo es adecuado para la filtración de agua. Está prohibido filtrar con él cualquier otro líquido.
  - La bomba no puede funcionar en seco.

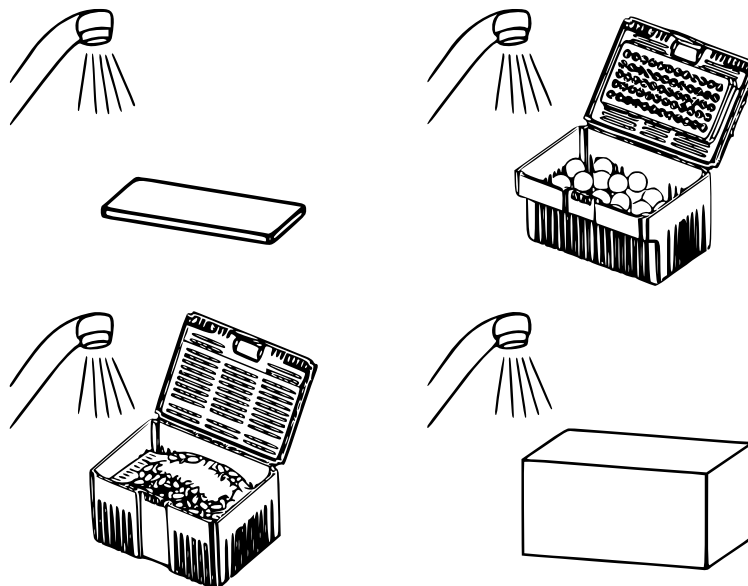
### Despiece y lista de piezas



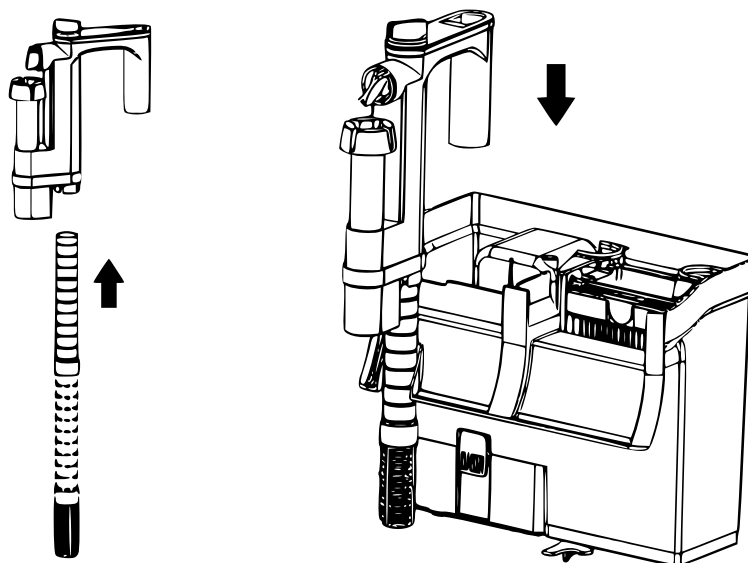
Nº	Denominación	Nº	Denominación
1	Placa filtrante	10	Motor
2	Cesta del filtro 1	11	Rotor
3	Cesta del filtro 2	12	Junta tórica 1
4	Esponja filtrante	13	Regulador de caudal
5	Soporte de los medios filtrantes	14	Junta tórica 2
6	Tapa	15	Tubo de aspiración
7	Recipiente del filtro	16	Skimmer de superficie
8	Lámpara UV	17	Tubo telescópico
9	Espaciador	18	Tapa de aspiración

## Instalación

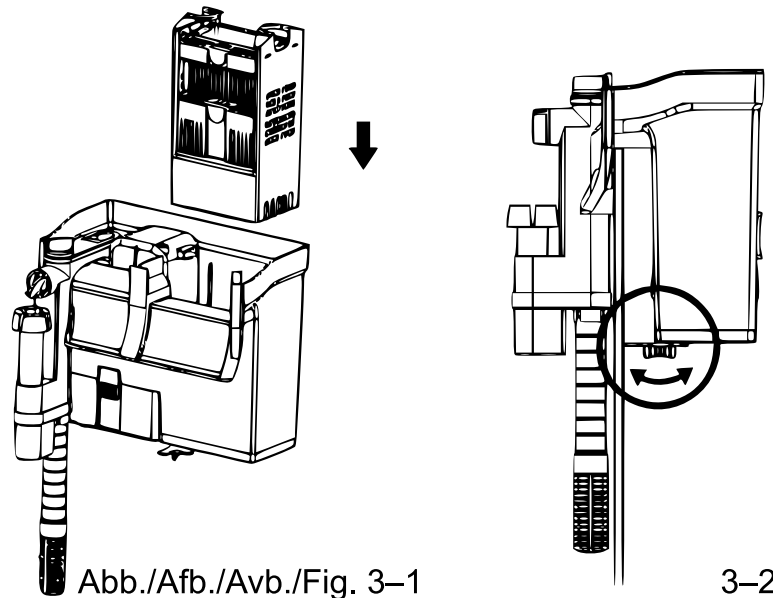
1. Extraiga el filtro del embalaje y lave las placas filtrantes, el carbón activado y las bolas biológicas.



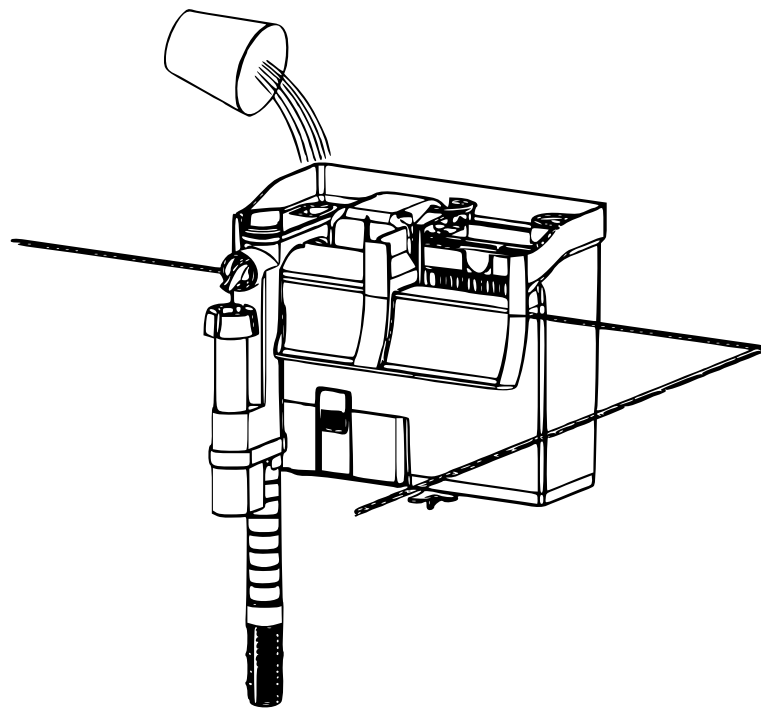
2. Conecte el tubo telescópico y la tapa de aspiración con el tubo de aspiración.



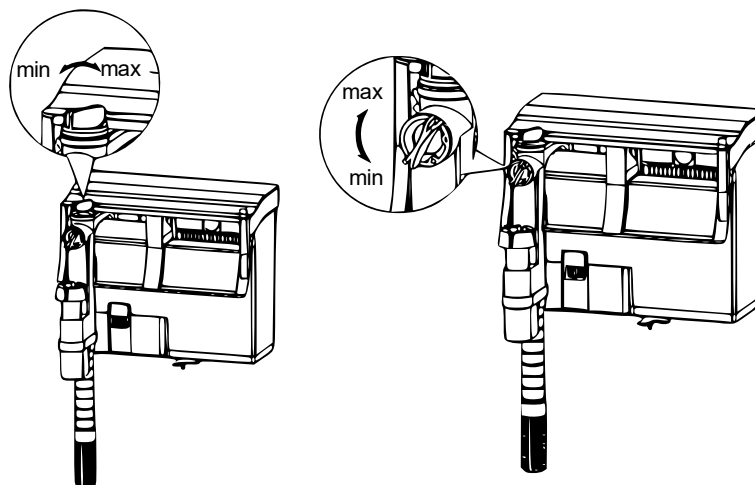
3. Coloque el material filtrante en las cestas correspondientes e inserte estas en el recipiente del filtro (fig. 3-1). Lleve el espaciador a su posición correcta, de forma que el filtro quede en posición horizontal (fig. 3-2).



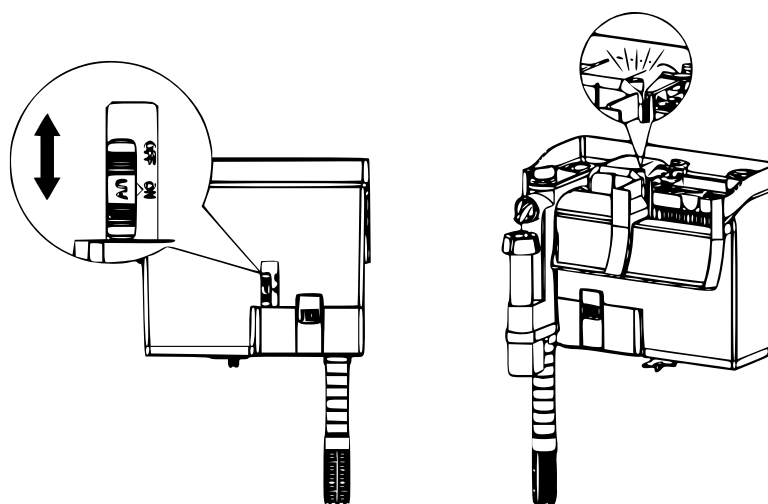
4. Antes de usar, rellene el recipiente del filtro con agua del acuario. Conecte la fuente de alimentación con la toma de corriente para encender el filtro.



- Para limitar la afluencia de agua se puede utilizar el regulador de caudal superior. El regulador de caudal lateral sirve para ajustar el skimmer de superficie. Si el skimmer aspirara demasiado aire, deberá reducirse la potencia de aspiración.



- La unidad UVC puede encenderse y apagarse según se requiera.



### Mantenimiento y limpieza

- Desenchufe el filtro del suministro eléctrico.
- Extraiga el motor del recipiente del filtro.
- Limpie el rotor y sustituya, si fuera necesario, la lámpara UVC.
- Extraiga el vidrio de cuarzo y limpie su superficie.
- Compruebe el vidrio de cuarzo y todas las juntas por si estuvieran dañados y, en caso necesario, sustitúyalos.
- Vuelva a ensamblar todos los componentes.



## Datos técnicos

Modelo	Nº de artículo	Caudal (l/h)	Potencia UV (W)	Consumo de potencia de la bomba (W)	Adecuado para acuarios (l)
CBG-500	51649	500	5	5	38–115
CBG-800	51650	800			75–190

## Solución de averías

Problema	Causa	Solución
Agua sucia	No se han asentado aún suficientes bacterias beneficiosas en el filtro	Introduzca bacterias en el filtro y en el acuario.
	Filtro demasiado pequeño	Adquiera un filtro más grande.
	Población excesiva de peces	Solo como valor orientativo aproximado: 1 cm de peces por 1 l de agua.
	Partes del filtro sucias	Limpie el material filtrante.
	Vidrio de cuarzo sucio	Limpie el vidrio de cuarzo.
	Agua muy sucia	Realice un cambio de la mitad del agua.
Unidad UV apagada	Filtro desconectado de la corriente	Conecte el filtro al suministro eléctrico.
	Lámpara UV defectuosa	Sustituya la lámpara UV.
	Unidad UV apagada	Encienda la unidad UV.
No se bombea agua	No hay agua en el recipiente del filtro	Rellene con agua el recipiente del filtro.
	Filtro desenchufado	Enchufe el filtro.
	Tapa de aspiración obstruida	Limpie la tapa de aspiración.

## Piezas de desgaste

- Lámpara UV (sustituir después de 8000 horas de funcionamiento)
- Material filtrante (placas filtrantes, carbón activado, bolas biológicas)
- Juntas tóricas



## Normativa de gestión de residuos

La Directiva de la Unión Europea sobre la gestión de residuos de aparatos eléctricos y electrónicos (RAEE2, 2012/19/UE) ha sido aplicada a la normativa nacional a través del Real Decreto 110/2015.

Todos los aparatos eléctricos y electrónicos de WilTec afectados por la RAEE han sido marcados con el símbolo de un contenedor de basura tachado. Este símbolo indica que el aparato no debe ser eliminado a través de los residuos domésticos.

La empresa WilTec Wildanger Technik GmbH ha sido registrada bajo el número DE45283704 por el organismo competente de registro alemán (EAR).

Gestión de residuos de aparatos eléctricos y electrónicos (a aplicar en los países de la Unión Europea y otros países europeos con un sistema de recogida selectiva para estos dispositivos).

El símbolo que usted encontrará en el producto o en su embalaje indica que este no debe ser tratado como un residuo doméstico normal, sino que debe ser entregado en un punto de recogida para el reciclaje de aparatos eléctricos y electrónicos.

A través de su contribución con una correcta eliminación de este tipo de residuos usted está protegiendo el medio ambiente y la salud de los que le rodean. Medio ambiente y salud están amenazados por una incorrecta gestión de los residuos.



El reciclaje de materiales ayuda a reducir el consumo de materias primas.

Usted puede obtener más información acerca del reciclaje de este producto poniéndose en contacto con su municipio, con las empresas gestoras de residuos en el mismo o con la tienda donde usted lo haya adquirido.

Dirección:  
 WilTec Wildanger Technik GmbH  
 Königsbenden 12 / 28  
 D-52249 Eschweiler

Aviso importante:

La reimpresión de este manual, también parcial, así como cualquier uso comercial, incluso de algunas de sus partes, solo con autorización por escrito de la empresa WilTec Wildanger Technik GmbH.