

Mode d'emploi

Filtre suspendu pour aquariums

51649, 51650

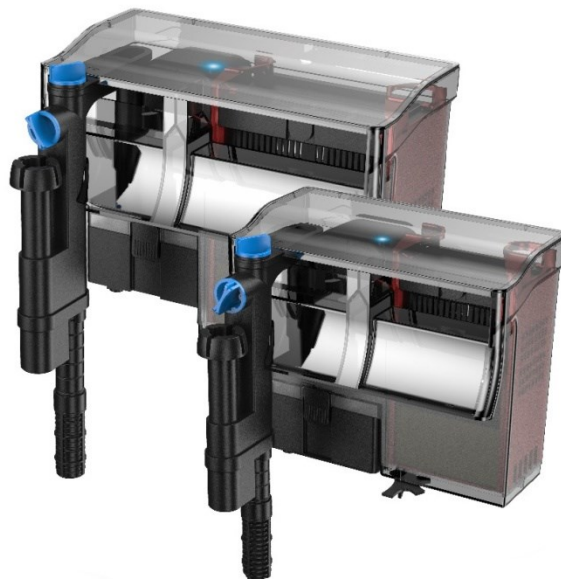


Illustration similaire, peut varier selon le modèle

Veillez lire et respecter le mode d'emploi et les consignes de sécurité avant la mise en service.

Sous réserve de modifications techniques !

En raison du développement constant, les illustrations, les étapes de fonctionnement ainsi que les données techniques peuvent varier légèrement.



Les informations contenues dans ce document sont susceptibles d'être modifiées sans préavis. Aucune partie de ce document ne peut être copiée ou reproduite sous une autre forme sans autorisation écrite préalable. Tous droits réservés.

La société WilTec Wildanger Technik GmbH décline toute responsabilité en cas d'erreurs dans ce manuel d'utilisation ou dans les schémas de raccordement.

Bien que WilTec Wildanger Technik GmbH ait tout mis en œuvre pour que ce manuel d'utilisation soit complet, précis et à jour, une marge d'erreur peut néanmoins subsister.

Si vous trouviez une erreur ou si vous désiriez nous communiquer des suggestions quant aux améliorations à apporter, n'hésitez pas à nous contacter. Vos messages seront les bienvenus !

Pour tout renseignement, écrivez-nous à l'adresse électronique suivante :

service@wiltec.info

Ou bien utilisez le formulaire de contact qui figure dans le lien suivant :

<https://www.wiltec.de/contacts/>

La version actuelle de ce manuel d'utilisation est disponible dans plusieurs langues dans notre boutique en ligne. Cliquez sur le lien ci-dessous :

<https://www.wiltec.de/docsearch>

Pour un envoi par voie postale de vos réclamations, notre service après-vente se tient à votre disposition à l'adresse suivante :

WilTec Wildanger Technik GmbH
Königsbenden 12
52249 Eschweiler

Pour le retour de votre marchandise en vue d'un échange, d'une réparation ou autre, veuillez utiliser également l'adresse suivante. **Attention !** Ne renvoyez jamais la marchandise sans l'accord préalable de notre SAV. Autrement, l'envoi sera refusé à la réception.

Retourenabteilung
WilTec Wildanger Technik GmbH
Königsbenden 28
52249 Eschweiler

À votre écoute et joignable via :

E-mail : **service@wiltec.info**

Tél : +49 2403 977977-4 (équipe francophone)

Fax : +49 2403 55592-15

Introduction

Merci d'avoir opté pour ce produit de qualité. Afin de réduire tout risque de blessure, nous vous prions de toujours prendre quelques mesures de sécurité de base lors de l'utilisation de cet article. Veuillez lire attentivement ce manuel et vous assurer de l'avoir bien compris. Conservez ce mode d'emploi dans un lieu sûr.



Consignes de sécurité

ATTENTION :

L'utilisation de l'appareil n'est autorisée qu'avec un disjoncteur différentiel avec un courant nominal de déclenchement jusqu'à 30 mA (selon VDE 0100 parties 702 et 738).

Cet appareil n'est pas destiné à être utilisé par des personnes (y compris les enfants) ayant des capacités physiques, sensorielles ou mentales limitées ou un manque d'expérience et/ou de connaissances, à moins qu'elles ne soient supervisées et n'aient été informées préalablement par une personne responsable de leur sécurité concernant l'utilisation correcte de l'appareil.

Les enfants doivent être surveillés pour s'assurer qu'ils ne jouent pas avec l'appareil.

ATTENTION :

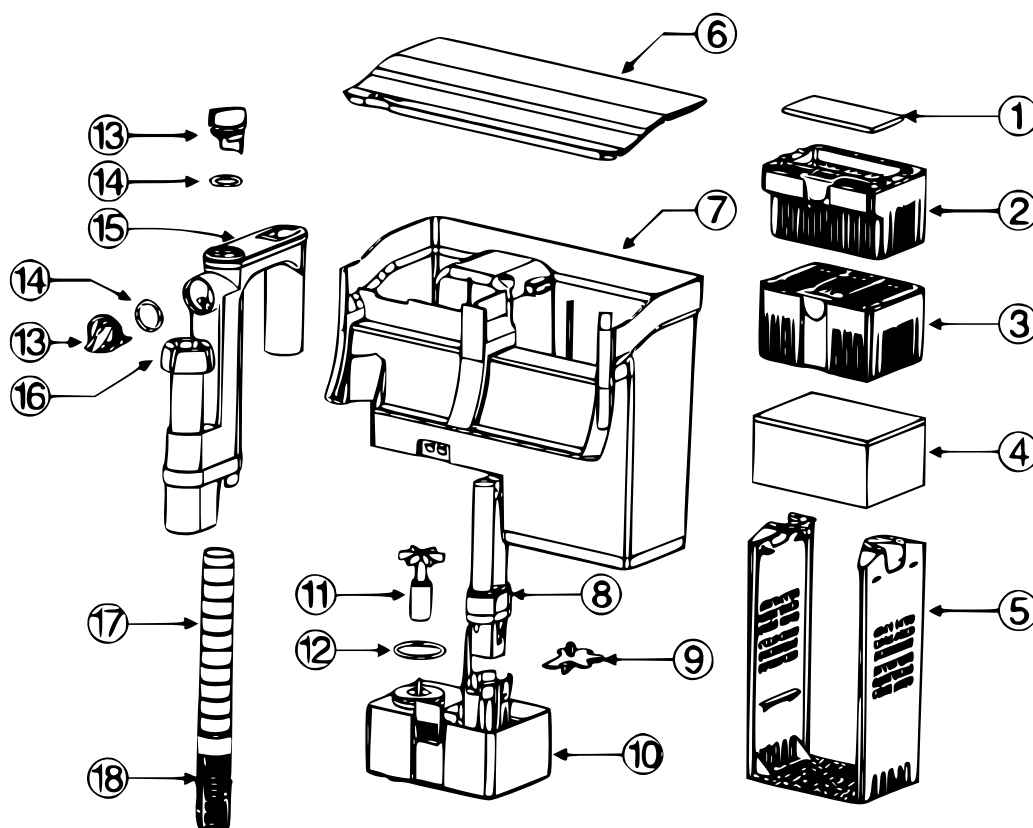
- Faites une inspection visuelle de l'appareil avant chaque utilisation. N'utilisez pas l'appareil si les dispositifs de sécurité sont endommagés ou usés. Ne mettez jamais les dispositifs de sécurité hors service.
- N'utilisez l'appareil que conformément à l'usage prévu spécifié dans ce mode d'emploi.
- Vous êtes responsable de la sécurité dans la zone de travail.
- Si le câble ou la fiche sont endommagés par des influences extérieures, le câble ne doit pas être réparé, mais doit être remplacé par un neuf. Ces travaux ne peuvent être effectués que par un électricien qualifié.
- La tension alternative de 230 V indiquée sur la plaque signalétique de l'appareil doit correspondre à la tension secteur existante.
- Ne soulevez, ni ne transportez, ni ne fixez jamais l'appareil par le cordon d'alimentation.
- Assurez-vous que les connecteurs électriques sont protégés contre les inondations et l'humidité.
- Retirez la fiche d'alimentation avant de travailler sur l'appareil.
- Évitez d'exposer l'appareil aux jets d'eau directs ou à la pluie.
- L'opérateur est responsable du respect des réglementations locales en matière de sécurité et d'installation. Si nécessaire, consultez un électricien.
- En cas de panne de l'appareil, les réparations ne peuvent être effectuées que par un électricien qualifié.
- Lisez tous les avertissements et instructions de sécurité. Le non-respect des consignes de sécurité et des instructions peut entraîner un choc électrique, un incendie et/ou de graves blessures corporelles.
- Conservez toutes les informations de sécurité et les instructions pour pouvoir y recourir à tout moment.

Remarques

- Ce filtre contient une unité UVC qui contribue à réduire les algues flottantes et les bactéries.
- N'exposez **JAMAIS** directement vos yeux ou votre peau à la lumière des rayons ultraviolets.
- N'utilisez pas l'unité UVC dans le cas où le boîtier serait endommagé ou présenterait des traces de fissure.
- Utilisez l'appareil exclusivement dans un aquarium.
- L'eau de l'aquarium va être filtrée de manière biologique et mécanique.
- Nous vous prions de respecter les recommandations suivantes :
 - La température de l'eau doit être comprise entre 4 °C et 35 °C.
 - À utiliser dans un aquarium seulement.
 - S'adapte seulement à la filtration de l'eau ; aucun autre liquide ne peut être filtré avec cet appareil.

- La pompe ne doit jamais marcher à sec.

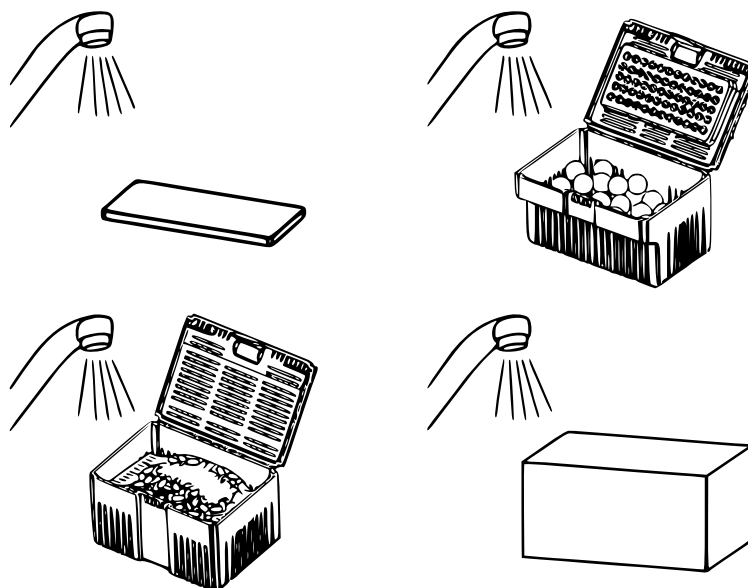
Vue éclatée et liste des pièces



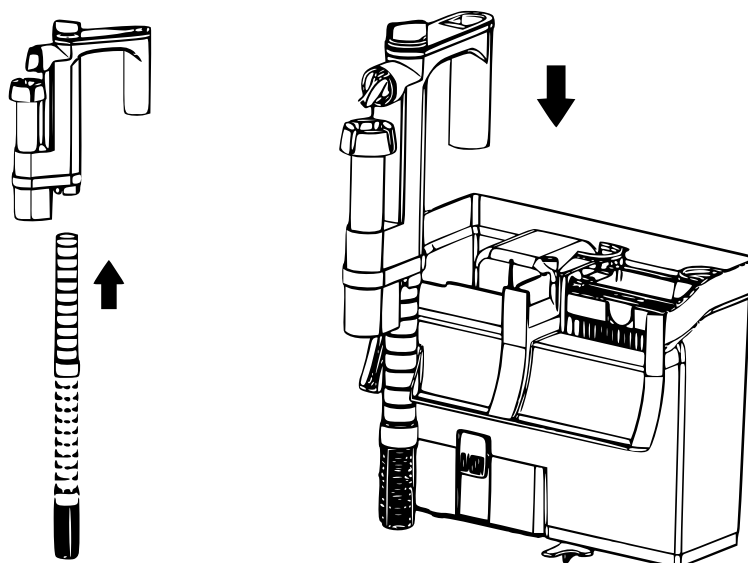
| N° | Dénomination | N° | Dénomination |
|----|-------------------|----|------------------------|
| 1 | Matériau filtrant | 10 | Moteur |
| 2 | Panier filtre 1 | 11 | Rotor |
| 3 | Panier filtre 2 | 12 | Joint torique 1 |
| 4 | Éponge filtre | 13 | Régleur de débit |
| 5 | Support de filtre | 14 | Joint torique 2 |
| 6 | Couvercle | 15 | Tubulure d'aspiration |
| 7 | Bac de filtre | 16 | Écumeur de surface |
| 8 | Lampe UV | 17 | Tube télescopique |
| 9 | Espaceur | 18 | Couvercle d'aspiration |

Installation

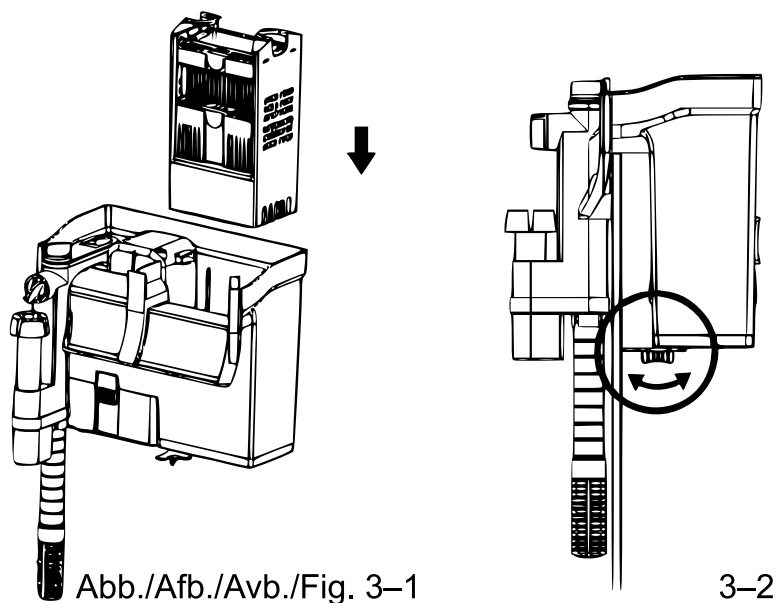
1. Déballez le filtre et lavez l'éponge filtre, le charbon actif et les boules biologiques.



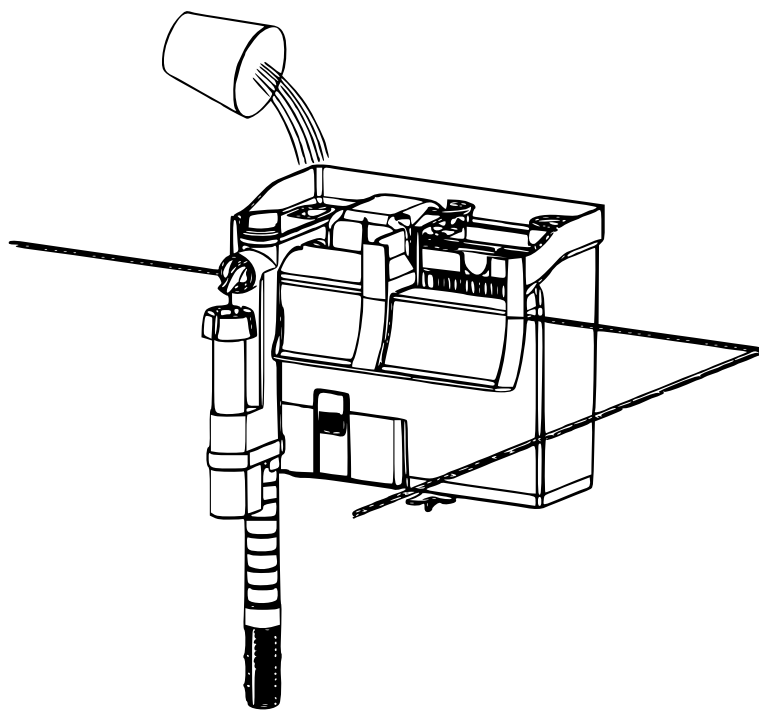
2. Raccordez le tube télescopique et le couvercle d'aspiration avec le tuyau d'aspiration.



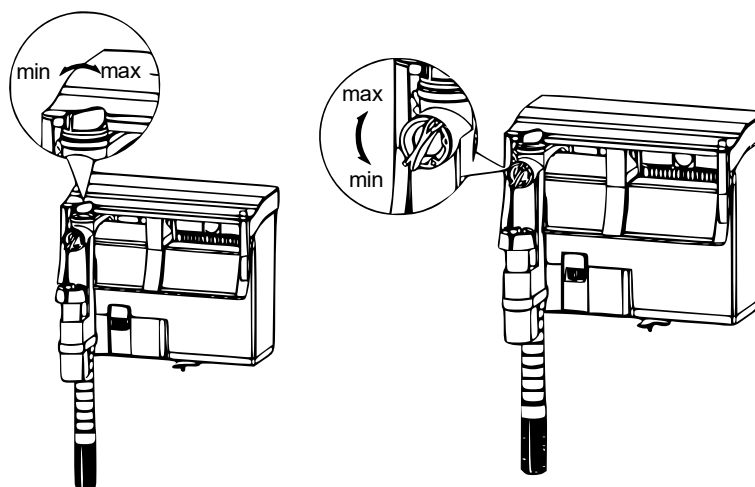
3. Mettez les matériaux filtrants dans les paniers filtre et installez-les dans le bac à filtre (fig. 3-1). Mettez l'espaceur dans la bonne position afin de garder le filtre dans une position horizontale (fig. 3-2).



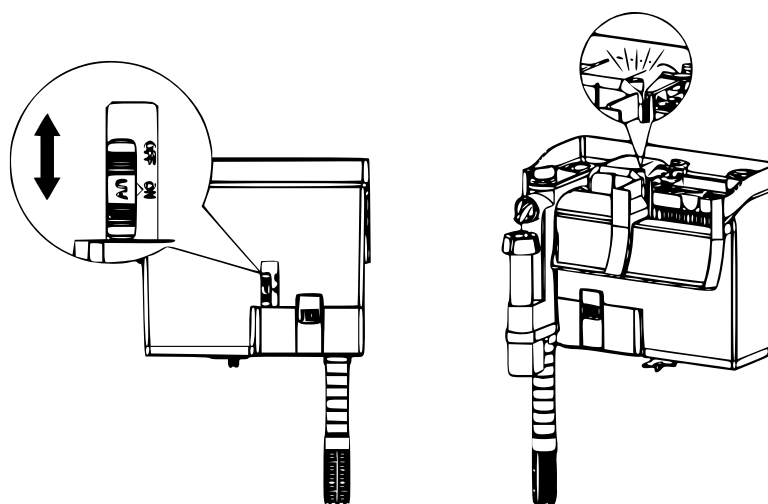
4. Avant l'utilisation, le bac de filtration doit être rempli avec de l'eau venant de l'aquarium. Pour mettre le filtre en service, vous devez brancher le bloc d'alimentation à la fiche électrique.



- Vous pouvez utiliser le régulateur de débit supérieur afin de limiter l'entrée de l'eau. Le régulateur de débit latéral sert au réglage de l'écumeur de surface. Au cas où l'écumeur devrait aspirer trop d'air, vous devez dans ce cas réduire la puissance d'aspiration.



- Vous pouvez, suivant la nécessité, allumer ou éteindre l'unité UVC.



Entretien et nettoyage

- Débranchez le filtre du réseau électrique.
- Retirez le moteur du bac de filtration.
- Nettoyez le moteur et remplacez, si nécessaire, la lampe UV.
- Retirez le tube en verre quartz et nettoyez la surface.
- Contrôlez si le tube en verre quartz, les joints et les joints d'étanchéité ne sont pas endommagés et échangez-les dans le cas échéant.
- Remontez le tout.



Données techniques

| Modèle | Numéro d'article | Puissance de débit (l/h) | Puissance UV (W) | Puissance absorbée par la pompe (W) | Taille d'aquarium (l) |
|---------|------------------|--------------------------|------------------|-------------------------------------|-----------------------|
| CBG-500 | 51649 | 500 | 5 | 5 | 38–115 |
| CBG-800 | 51650 | 800 | | | 75–190 |

Guide de dépannage

| Problème/symptôme | Cause | Solution |
|--------------------------|---|---|
| Eau sale | Pas encore assez de bactéries bénéfiques rassemblées dans le filtre | Ajouter des bactéries dans le filtre et dans l'aquarium. |
| | Filtre trop petit | Se procurer un filtre plus grand. |
| | Trop de poissons | En tant que référence : 1 cm de poissons par litre d'eau. |
| | Composants filtre sales | Nettoyer les matériaux filtrants. |
| | Tube en verre quartz sale | Nettoyer le tube en verre quartz. |
| | Eau extrêmement sale | Échanger la moitié de l'eau. |
| Unité UV ne s'allume pas | Filtre pas raccordé au réseau électrique | Raccorder le filtre au réseau électrique. |
| | Lampe UV défectueuse | Remplacer la lampe UV. |
| | Unité UV éteinte | Allumer l'unité UV. |
| L'eau n'est pas débitée | Aucune eau dans le bac à filtre | Remplir le bac à filtre avec de l'eau. |
| | Filtre pas branché | Brancher le filtre. |
| | Couvercle d'aspiration bouché | Nettoyer le couvercle d'aspiration. |

Pièces d'usure

- Lampe UV (il est recommandé de la remplacer après 8.000 heures de fonctionnement)
- Matériaux filtrants (éponge filtres, charbon actif, boules biologiques)
- Joints toriques

Réglementations relatives à la gestion des déchets

Les directives européennes concernant l'élimination des déchets d'équipements électriques et électroniques (DEEE, 2012/19/UE) ont été mises en œuvre par la loi se relatant aux appareils électroniques.

Tous les appareils de la marque WiITec concernés par la DEEE sont munis du symbole d'une poubelle barrée. Ce symbole signifie que l'appareil ne doit pas être jeté avec les ordures ménagères.

La société WiITec Wildanger Technik GmbH est inscrite au registre allemand EAR sous le numéro d'enregistrement de la directive européenne DEEE comme suit : DE45283704.

Mise au rebut des appareils électriques et électroniques usagés (applicable dans les pays de l'Union européenne et dans les autres pays européens ayant un système de collecte séparée pour ces appareils). Le symbole figurant sur le produit ou son emballage indique que ce produit ne doit pas être traité comme un déchet ménager normal, mais doit être remis à un point de collecte pour le recyclage des équipements électriques et électroniques.

En contribuant à l'élimination appropriée de ce produit, vous protégez votre environnement et la santé humaine. Une gestion de déchets incorrecte aura des conséquences négatives sur l'environnement et la santé.



Le recyclage des matériaux contribue à réduire la consommation de matières premières et à conserver les ressources naturelles.

Pour plus d'informations sur le recyclage de ce produit, contactez l'autorité locale, le service municipal d'élimination des déchets ou le magasin où vous avez acheté le produit.

Adresse :
 WiITec Wildanger Technik GmbH
 Königsbenden 12 / 28
 D-52249 Eschweiler

Avis important :

Toute reproduction et toute utilisation à des fins commerciales, même partielle de ce mode d'emploi, ne sont autorisées qu'avec l'accord préalable de la société WiITec Wildanger Technik GmbH.