

Istruzioni per l'uso

Filtro sospeso per acquari

51649, 51650



Immagine simile. Varia a seconda dei modelli

Prima di mettere in funzione il dispositivo, leggere attentamente le istruzioni.

Con riserva di modifiche tecniche!

In vista di eventuali sviluppi del prodotto, le informazioni e le illustrazioni contenute in questo manuale possono essere soggette a modifiche.

Aggiornamento della documentazione

Se ha proposte migliorative o vuole segnalarci delle incongruenze, non esiti a contattarci.



Le informazioni contenute in questo documento sono soggette a modifiche senza preavviso. Nessuna parte di questo documento può essere copiata o riprodotta in qualsiasi forma senza previo consenso scritto. Tutti i diritti sono riservati.

WilTec Wildanger Technik GmbH non si assume alcuna responsabilità per eventuali errori contenuti nel manuale per l'uso o negli schemi di collegamento.

Sebbene WilTec Wildanger Technik GmbH abbia perseguito ogni sforzo per garantire che il presente manuale utente sia completo, preciso e aggiornato, non si possono escludere errori.

Se riscontra un errore o vuole dare un suggerimento di miglioramento, saremo lieti di ascoltarvi.

È possibile inviare un'e-mail a:

service@wiltec.info

o utilizzare il nostro modulo di contatto su:

<https://www.wiltec.de/contacts/>

La versione aggiornata di questo manuale in diverse lingue è disponibile sul nostro shop online:

<https://www.wiltec.de/docsearch>

Il nostro indirizzo postale è:

WilTec Wildanger Technik GmbH
Königsbenden 12
52249 Eschweiler

Per restituire la merce ai fini della sua sostituzione, riparazione o per altri scopi, si prega di utilizzare il seguente indirizzo. Attenzione! Per assicurare che la gestione del reclamo o la restituzione della merce sia gestita senza problemi, si prega di contattare il nostro team di assistenza anticipatamente.

Reparto resi
WilTec Wildanger Technik GmbH
Königsbenden 28
52249 Eschweiler

E-mail: **service@wiltec.info**

Tel: +49 2403 55592-0

Fax: +49 2403 55592-15



Introduzione

Grazie per aver scelto di acquistare questo prodotto di qualità. Per ridurre al minimo il rischio di lesioni, vi chiediamo di prendere sempre alcune precauzioni di sicurezza basilari nell'impiego di questo prodotto. A tal fine, vi preghiamo di leggere attentamente le presenti istruzioni per l'uso e di assicurarvi di aver ben compreso il loro contenuto.

Conservare questo manuale in un luogo sicuro.

Avvisi di sicurezza



ATTENZIONE:

L'uso di questo dispositivo è permesso in bacini d'acqua, laghetti da giardino e stagni per nuotare e nelle zone circostanti solo con interruttore differenziale e con una corrente nominale di attivazione fino a 30 mA (secondo le norme VDE 0100, sezione 702 e 738).

Quest'apparecchio non dev'essere utilizzato da persone (bambini inclusi) con limitate capacità fisiche, sensoriali o mentali o da persone con scarsa esperienza o conoscenza, a meno che siano sorvegliate da una persona responsabile della loro sicurezza o abbiano ricevuto istruzioni su come utilizzare il dispositivo.

I bambini devono essere sorvegliati per assicurarsi che non giochino con l'apparecchio.



ATTENZIONE:

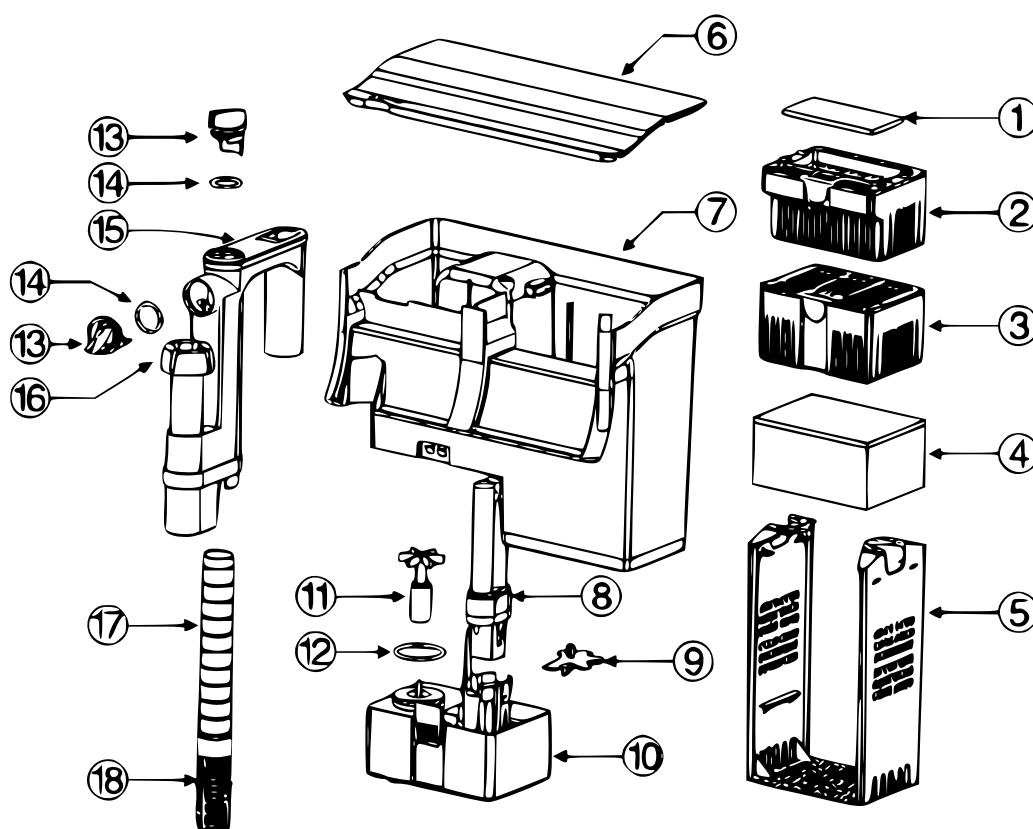
- Prima di ogni utilizzo, bisogna eseguire un controllo visivo del dispositivo. Non si deve usare l'apparecchio, se i dispositivi di sicurezza sono danneggiati o usurati. Non bisogna mai ignorare i dispositivi di sicurezza.
- Si deve usare quest'apparecchio solo per gli scopi indicati in questo manuale d'istruzioni.
- Il gestore è responsabile per la sicurezza dell'ambiente lavorativo.
- Se il cavo o la spina dovessero essere danneggiati a causa d'influenze esterne, il cavo non dev'essere riparato, ma sostituito con uno nuovo! Solo un elettricista qualificato può fare questo lavoro.
- Il voltaggio indicato nella targa dati del dispositivo (230 V corrente alternata) deve corrispondere alla tensione di rete disponibile.
- Non sollevare, trasportare o fissare mai il dispositivo tramite il cavo di alimentazione.
- Bisogna assicurarsi che i collegamenti elettrici a spina siano posti in una zona protetta dall'umidità e da eventuali inondazioni.
- Si deve estrarre la spina prima di qualunque intervento sull'apparecchio.
- Bisogna evitare che il dispositivo sia esposto direttamente a un getto d'acqua.
- Il gestore è responsabile del rispetto delle norme di sicurezza e d'installazione relative al luogo in cui opera (se necessario, bisogna consultare un elettricista qualificato).
- Nel caso di un guasto dell'apparecchio, le riparazioni devono essere eseguite solo da un elettricista qualificato.
- Il dispositivo non deve mai funzionare a secco o con il tubo di aspirazione completamente chiuso. Per danni all'apparecchio dovuti al funzionamento a secco, la garanzia del produttore non è valida.
- Leggere tutte le avvertenze e le istruzioni. La mancata osservanza delle avvertenze e delle istruzioni può causare scosse elettriche, incendi e/o gravi lesioni.
- Conservare per il futuro tutte le istruzioni di sicurezza e le avvertenze.

Avvisi

- Questo filtro contiene un'unità UVC che contribuisce a ridurre le alghe flottanti e i batteri.

- Non bisogna **MAI** esporre direttamente gli occhi o la pelle alla luce dei raggi ultravioletti.
- Non si deve utilizzare l'unità UVC nel caso in cui l'alloggiamento sia danneggiato o abbia delle crepe.
- L'apparecchio dev'essere utilizzato solamente negli acquari.
- L'acqua dell'acquario sarà filtrata in modo biologico e meccanico.
- Si prega di rispettare le seguenti raccomandazioni:
 - La temperatura dell'acqua dev'essere compresa tra i 4 °C e i 35 °C.
 - Questo dispositivo dev'essere utilizzato solo negli acquari.
 - L'apparecchio è adatto solo alla filtrazione dell'acqua: nessun altro liquido può essere filtrato con questo dispositivo.
 - La pompa non deve mai funzionare a secco.

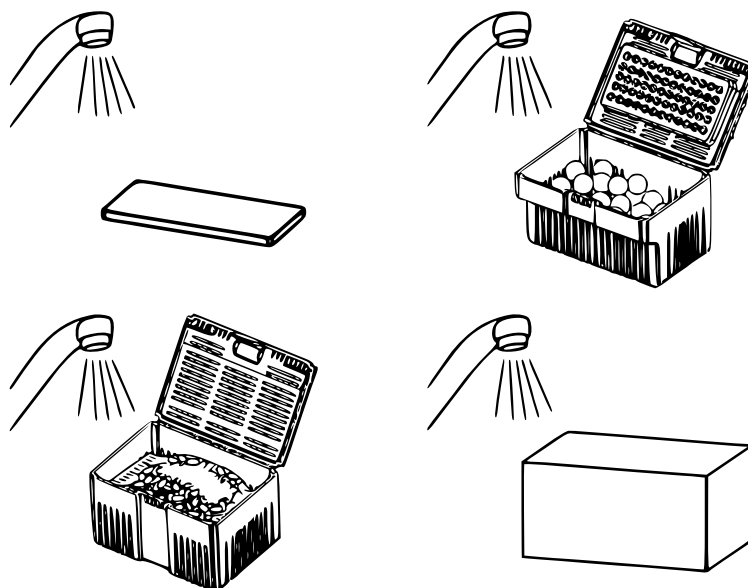
Vista esplosa ed elenco dei pezzi



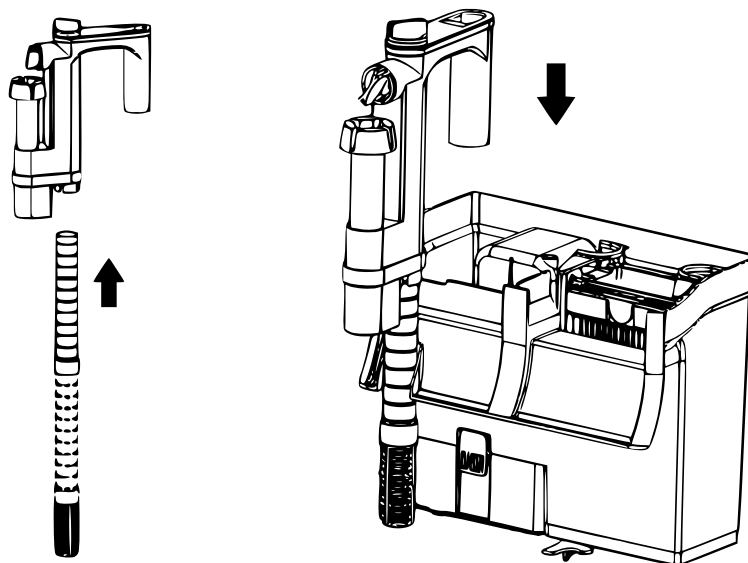
Nº	Denominazione	Nº	Denominazione
1	Cuscinetto filtrante	10	Motore
2	Cestello di filtro 1	11	Rotore
3	Cestello di filtro 2	12	O-ring 1
4	Spugna filtrante	13	Regolatore del flusso
5	Supporto del filtro	14	O-ring 2
6	Coperchio	15	Tubo d'aspirazione
7	Contenitore del filtro	16	Skimmer di superficie
8	Lampada UV	17	Tubo telescopico
9	Distanziatore	18	Coperchio d'aspirazione

Installazione

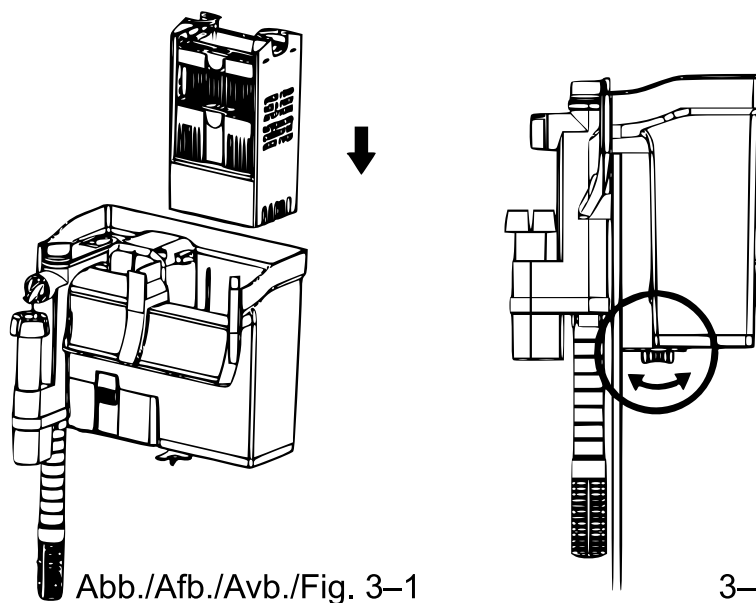
1. Togliere dall'imballaggio il filtro e lavare i cuscinetti filtranti, il carbone attivo e le palle biologiche.



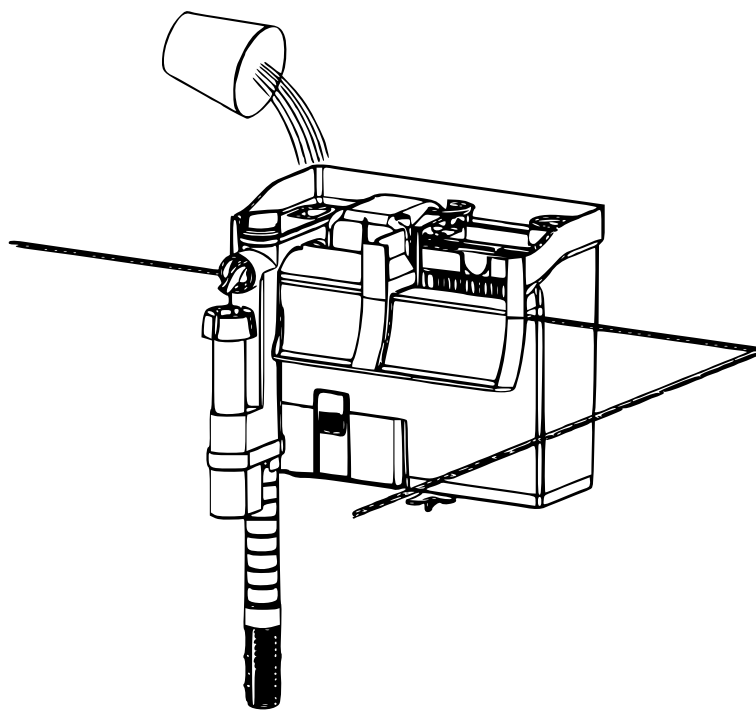
2. Collegare il tubo telescopico e il coperchio d'aspirazione con il tubo d'aspirazione.



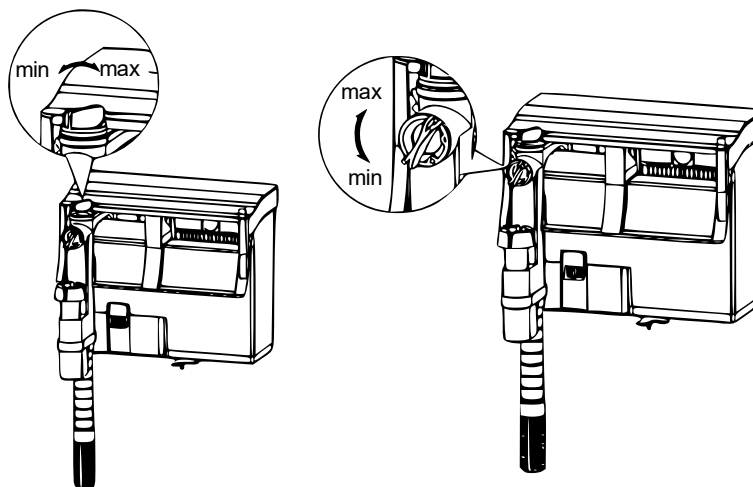
3. Mettere i materiali filtranti nei filtri a cestello e installarli nel contenitore del filtro (fig. 3-1).
Mettere il divaricatore nella giusta posizione, in modo da mantenere il filtro in posizione orizzontale (fig. 3-2).



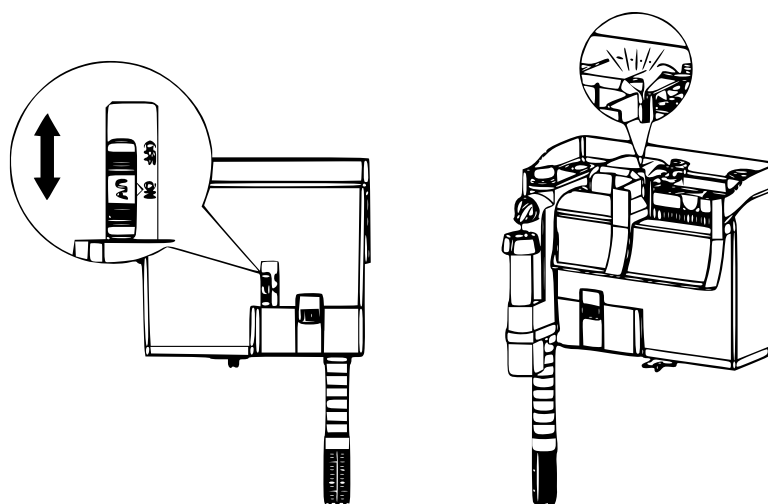
4. Prima dell'utilizzo, la vaschetta di filtrazione dev'essere riempita con acqua proveniente dall'acquario. Per mettere in funzione il filtro, inserire l'alimentatore nella presa elettrica.



5. Usare il regolatore del flusso che si trova in alto per limitare l'entrata d'acqua. Il regolatore del flusso che si trova di lato serve per regolare lo skimmer di superficie. Nel caso in cui lo skimmer dovesse aspirare troppa aria, bisogna ridurre la potenza d'aspirazione.



6. L'unità UVC può essere, secondo il bisogno, accesa o spenta.



Manutenzione e pulizia

1. Staccare la spina dalla presa di corrente.
2. Ritirare il motore dal contenitore del filtro.
3. Pulire il rotore e, se necessario, sostituire la lampada UV.
4. Ritirare il tubo in vetro di quarzo e pulirne la superficie.
5. Controllare che il tubo di vetro di quarzo, le guarnizioni e gli O-ring non siano danneggiati e nel caso sostituirli.
6. Riasssemblare tutto.



Dati tecnici

Modello	Articolo	Portata ($\frac{1}{h}$)	Potenza dell'unità UV (W)	Potenza assorbita dalla pompa (W)	Dimensioni dell'acquario (ℓ)
CBG-500	51649	500	5	5	38-115
CBG-800	51650	800			75-190

Correzione degli errori

Problema	Causa	Soluzione
Acqua sporca	Nel filtro non si è ancora riunito un numero sufficiente di batteri benefici.	Aggiungere dei batteri nel filtro e nell'acquario.
	Il filtro è troppo piccolo.	Procurarsi un filtro più grande.
	C'è un numero troppo elevato di pesci.	Come punti di riferimento: 1 cm di pesce per litro di acqua.
	Alcune parti del filtro sono sporche.	Pulire i materiali filtranti.
	Il tubo del vetro di quarzo è sporco.	Pulire il tubo di vetro di quarzo.
	L'acqua è molto sporca.	Cambiare il 50 % dell'acqua.
L'unità UV non si accende	Il filtro non è collegato alla rete elettrica.	Collegare il filtro alla rete elettrica.
	La lampada UV è difettosa.	Sostituire la lampada UV.
	L'unità UV è spenta.	Accendere l'unità UV.
L'acqua non viene pompata	Non c'è acqua nella vaschetta del filtro.	Riempire con acqua la vaschetta.
	Il filtro non è collegato alla rete elettrica.	Collegare il filtro alla rete elettrica.
	Il coperchio d'aspirazione è tappato.	Pulire il coperchio d'aspirazione.

Pezzi soggetti a usura

- Lampada UV (si consiglia di sostituire la lampada dopo 8000 ore di utilizzo.)
- Materiali filtranti (spugna filtrante, carbone attivo, palle biologiche)
- O-ring

Istruzioni per lo smaltimento

La normativa europea sullo smaltimento delle apparecchiature elettriche ed elettroniche (WEE, 2012/19/UE) è stata messa in atto attraverso la legge sull'elettricità.

Tutti i dispositivi elettrici Wiltec regolamentati dal WEE sono contrassegnati con il simbolo di un bidone della spazzatura barrato. Questo simbolo indica che questo dispositivo non può essere smaltito nel cestino.

La società Wiltec Wildanger Technik GmbH ha registrato presso l'ufficio tedesco preposto EAR il numero di registrazione WEEE DE45283704.

Smaltimento di apparecchiature elettriche ed elettroniche usate (da utilizzare nei Paesi dell'Unione Europea e in altri Paesi europei con un sistema di raccolta speciale per questi dispositivi).

Il simbolo sul prodotto o sulla sua confezione indica che questo prodotto non deve essere trattato come normale rifiuto domestico, ma deve essere restituito ad un centro di raccolta preposto al riciclo di apparecchiature elettriche ed elettroniche.

Aiutando a smaltire correttamente questo prodotto, si protegge l'ambiente e la salute, entrambi messi in pericolo da uno smaltimento errato



Il riciclaggio dei materiali aiuta a ridurre il consumo delle materie prime.

Se si desidera avere maggiori informazioni riguardo allo smaltimento di quest'apparecchio, si possono contattare gli uffici del Comune, la ditta che si occupa della raccolta dei rifiuti o la ditta che ha venduto la merce.

Indirizzo:
WilTec Wildanger Technik GmbH
Königsbenden 12 / 28
D-52249 Eschweiler

AVVISO IMPORTANTE

Ogni riproduzione, anche parziale, di questo manuale d'uso e ogni utilizzo commerciale, anche parziale, dello stesso è lecita solo con l'autorizzazione per iscritto della WilTec Wildanger Technik GmbH.