

# Gebruikershandleiding

## Aquariumaanhangfilter

51649, 51650



*Afgebeeld product kan per model enigszins afwijken*

Vóór ingebruikname de handleiding en veiligheidsvoorschriften lezen en toepassen!

Onder voorbehoud van technische aanpassingen!

Vanwege constante technische ontwikkelingen kunnen afbeeldingen, het stappenplan en technische gegevens enigszins afwijken.



De informatie in dit document kan te allen tijde zonder aankondiging vooraf gewijzigd worden. Het is niet toegestaan dit document zonder schriftelijke toestemming vooraf te kopiëren of op welke manier dan ook (deels) te vermenigvuldigen. Alle rechten zijn voorbehouden.

*WilTec Wildanger Technik GmbH* is niet aansprakelijk voor eventuele fouten in deze gebruiksaanwijzing of de daaraan aangesloten overzichten en schema's.

Hoewel *WilTec Wildanger Technik GmbH* met de grootst mogelijke zorg deze gebruikershandleiding heeft samengesteld, zodat deze volledig, foutloos en actueel is, kunnen fouten niet uitgesloten worden. Heeft u een fout in deze handleiding ontdekt of wilt u ons een tip ter verbetering meedelen, dan vernemen wij deze graag van u.

U kunt een e-mail sturen aan het onderstaand e-mailadres:

[service@wiltec.info](mailto:service@wiltec.info)

of gebruik het contactformulier op onze website:

<https://www.wiltec.de/contacts/>

De actuele versie van deze handleiding is in meerdere talen te vinden in onze webshop:

<https://www.wiltec.de/docsearch>

Ons postadres is:

*WilTec Wildanger Technik GmbH*  
Königsbenden 12  
52249 Eschweiler  
Duitsland

Indien u een product wilt terugsturen ter reclamatie, reparatie, ruiling of om welke reden dan ook, verzoeken wij u het onderstaand adres te gebruiken. Let op! Om een snelle afhandeling van uw retourzending of ruiling te kunnen verwezenlijken, verzoeken wij u in elk geval ons Serviceteam te contacteren alvorens u het product terugzendt. Gebruik hiervoor het onderstaand adres en/of contactgegevens.

Retouren

*WilTec Wildanger Technik GmbH*  
Königsbenden 28  
52249 Eschweiler

E-mail: **service@wiltec.info**

Tel: +49 2403 55592-0 - Fax: +49 2403 55592-15



## Inleiding

Wij danken u voor de aanschaf van dit hoogwaardig product. Om het risico op ongelukken en letsel zo veel mogelijk uit te sluiten, verzoeken wij u te allen tijde de basisveiligheidsvoorschriften in acht te nemen bij ingebruikname van dit product. Leest u alstublieft deze gebruikershandleiding zorgvuldig door en stel zeker dat u de inhoud ervan begrepen heeft.

Bewaar deze handleiding zorgvuldig.

## Veiligheidsaanwijzingen



Het gebruik van dit apparaat is uitsluitend toegestaan indien een aardlekschakelaar met een nominale stroomwaarde tot 30 mA aanwezig is.

Dit apparaat mag niet door personen met een mentale, geestelijke, zintuiglijke of fysieke beperking of personen met gebrek aan ervaring en/of kennis worden gebruikt (hieronder ook kinderen), tenzij deze door een persoon worden bijgestaan en/of begeleid, die de veiligheid van deze personen kan garanderen of hen correct kan informeren over het juiste gebruik van het apparaat.

Kinderen dienen altijd onder toezicht van een volwassen persoon te staan, zodat kan worden voorkomen dat zij met het apparaat spelen.



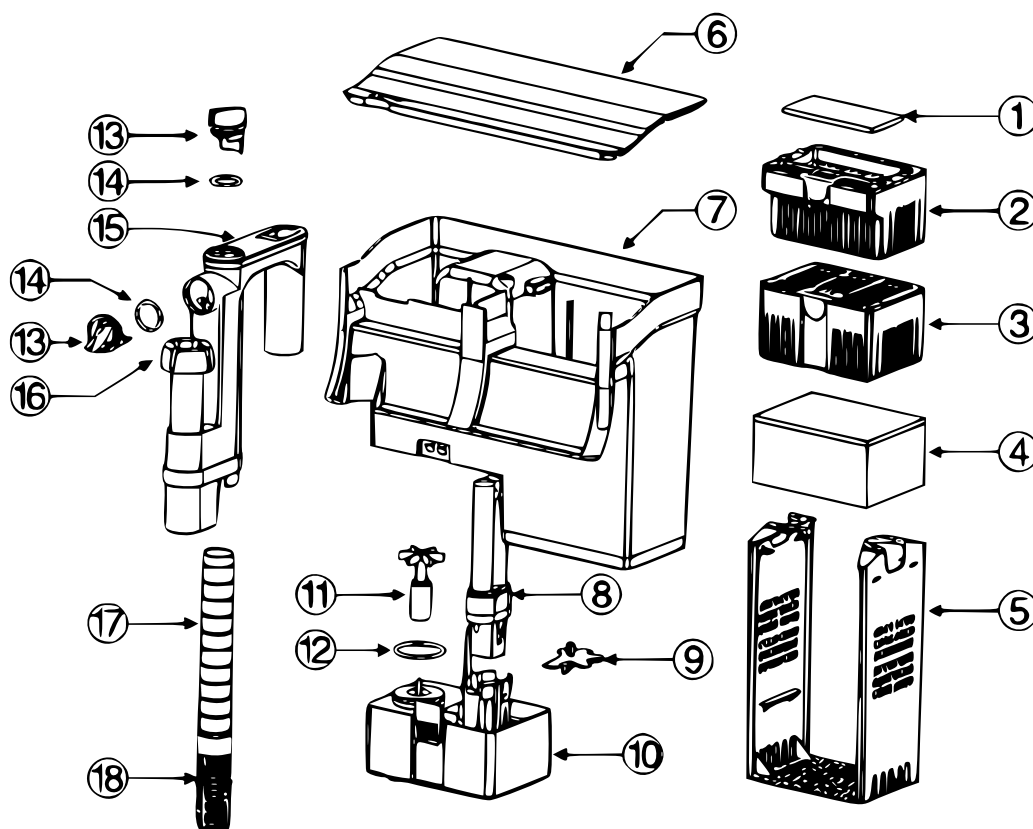
- Vóór gebruik het apparaat regelmatig controleren. Gebruik het apparaat niet indien veiligheidssystemen van het apparaat beschadigd of versleten zijn. Zet veiligheidssystemen nooit buiten werking.
- Gebruik het apparaat uitsluitend voor het doel waarvoor het bestemd is, zoals aangegeven in deze handleiding.
- U bent verantwoordelijk voor de veiligheid van de omgeving waar het apparaat gebruikt wordt.
- Mocht de stroomkabel vanwege externe factoren beschadigd raken, mag deze niet gerepareerd of gedeeltelijk hersteld worden! De beschadigde kabel dient volledig vervangen te worden door een nieuwe stroomkabel. Het vervangen van de kabel mag uitsluitend door gekwalificeerd personeel of een elektrospecialist gedaan worden.
- De stroomspanning van 230 V die op het fabrieksetiket van het apparaat is aangeduid dient overeen te komen met de daadwerkelijk aanwezige netspanning.
- Het apparaat mag nooit aan de stroomkabel getild, getransporteerd, opgehangen of bevestigd worden.
- U dient zeker te stellen dat stopcontacten en andere stroomvoorzieningseenheden buiten het bereik van overstromingen liggen of tegen vochtigheid beschermd zijn.
- Trek altijd de stroomkabel uit het stopcontact voordat u aan het apparaat werkt of reparaties uitvoert.
- U dient te voorkomen dat het apparaat aan directe waterstralen of regen wordt blootgesteld.
- De gebruiker is verantwoordelijk voor het naleven van de plaatselijk geldende veiligheids- en installatievoorschriften. Raadpleeg indien nodig een elektrotechnisch specialist.
- In geval van een storing of defect aan het apparaat, mogen reparatiewerkzaamheden aan het apparaat alleen door gekwalificeerd personeel dan wel een elektricien uitgevoerd worden.
- Leest u alle veiligheidsvoorschriften en aanwijzingen. Het niet in acht nemen van de veiligheidsvoorschriften kan tot stroomschokken, brand en/of zwaar letsel leiden.
- Bewaar alle veiligheidsvoorschriften en aanwijzingen voor toekomstige raadpleging.

## Belangrijke instructies

- Deze filter is voorzien van een UV-stralingseenheid welke helpt bij het bestrijden van bacteriën en zweefalgen.
- Straal het UV-licht **NOOIT** direct in uw ogen!

- Gebruik de UV-eenheid niet wanneer de behuizing beschadigd is of scheuren aan de buitenkant van de eenheid zijn geconstateerd.
- Gebruik de eenheid uitsluitend in een aquarium.
- Het aquariumwater wordt zowel biologisch als mechanisch gefilterd.
- Let alstublieft op de onderstaande richtlijnen:
  - De watertemperatuur dient tussen 4 °C en 35 °C te liggen.
  - Gebruik deze filter uitsluitend voor één aquarium.
  - Het apparaat is uitsluitend bedoeld voor het filteren van water. Er mogen geen andere vloeistoffen met het apparaat gefilterd worden.
  - De pomp mag nooit drooglopen.

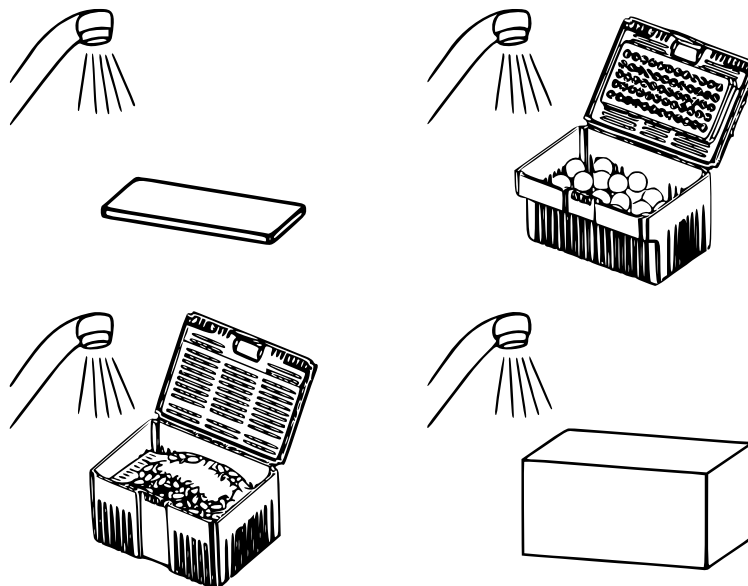
### Explosietekening en onderdelenlijst



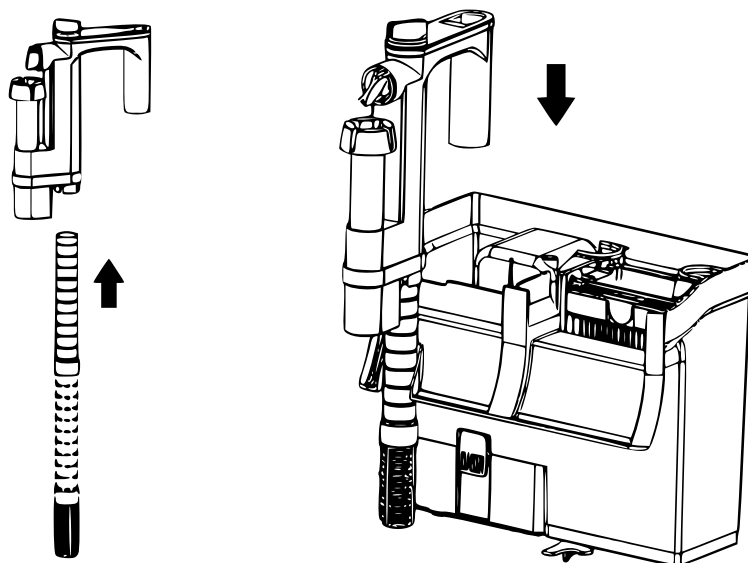
Nr.	Omschrijving	Nr.	Omschrijving
1	Filterplaat	10	Motorgedeelte
2	Filterkorf 1	11	Rotor
3	Filterkorf 2	12	Afdichtring 1
4	Filterspons	13	Doorstroomregelaar
5	Filterbehuizing	14	Afdichtring 2
6	Deksel	15	Aanzuigdeksel
7	Filterbehouder	16	Oppervlakafschuimer
8	UV-lamp	17	Telescopische buis
9	Afstandhouder	18	Aanzuigmondstuk

## Installatie

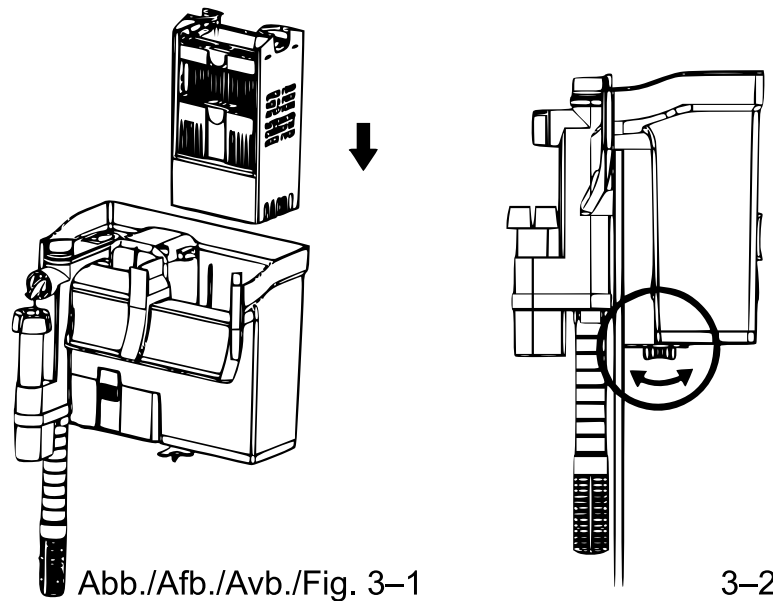
1. Neem het filterdeel uit de behuizing en maak de filterplaat, de actiefkolen en de bio-ballen schoon.



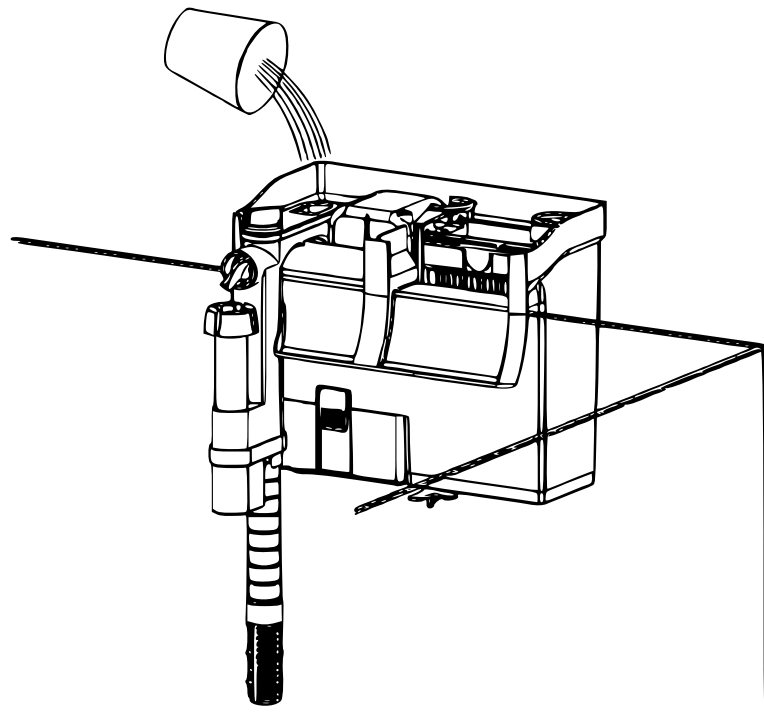
2. Verbind de telescopische buis en de aanzuigdeksel met de aanzuigslang.



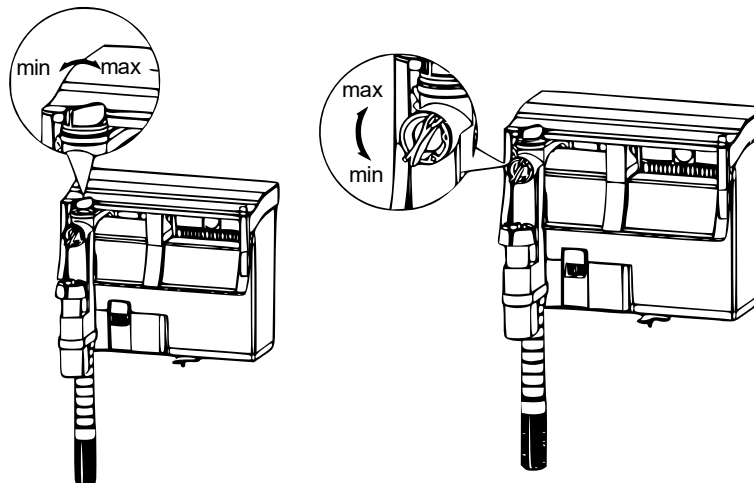
3. Leg het filtermateriaal in de filterkorven en steek deze in de filterhouder (fig. 3-1). Breng de afstandshouder in positie, zodat de filter loodrecht staat (fig. 3-2).



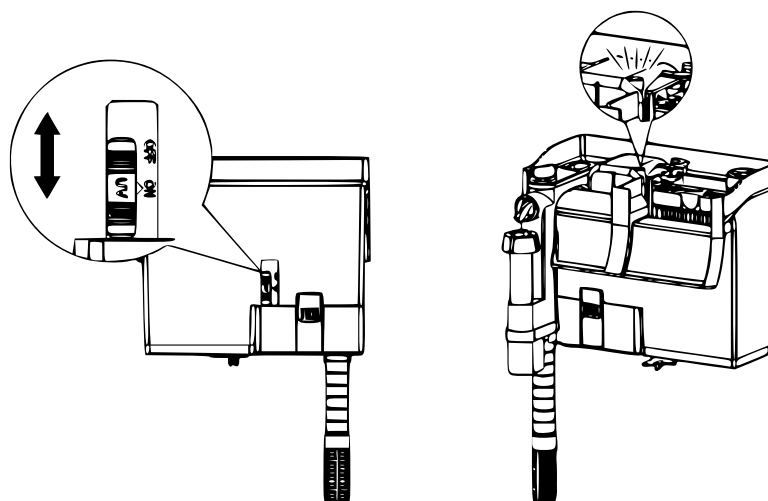
4. Voor gebruik moet de filterbehouder met water uit het aquarium worden gevuld. Steek de stroomstekker in het stopcontact om de filter in te schakelen.



5. Om de watertoevoer te beperken kunt u de doorstroomregelaar aan de bovenkant van de filter op min. en max. draaien. De regelaar aan de zijkant van de filter dient voor het instellen van de aanzuigkracht. Indien te veel lucht aangezogen wordt, dient de aanzuigkracht door middel van deze knop gereduceerd te worden.



6. De UV-C-eenheid kan naar wens in- en uitgeschakeld worden.



## Reiniging en onderhoud

1. Koppel het apparaat los van de stroomvoorziening.
2. Trek de motor uit de filterbehouder.
3. Reinig de rotor en vervang – indien nodig – de UV-C-lamp.
4. Trek de glazen buis eruit en maak deze aan het oppervlag schoon.
5. Controleer de glazen bui, de afdichtingen en sluitringen op beschadigingen. Vervang deze indien nodig.
6. Zet de filter weer volledig in elkaar.



## Technische gegevens

Model	Artikel-Nr.	Doorstroomhoeveelheid (l/h)	UV-vermogen (W)	Pompvermogen (W)	Inhoud aquarium (l)
CBG-500	51649	500	5	5	38–115
CBG-800	51650	800			75–190

## Problemen en oplossingen

Probleem	Mogelijke oorzaak	Mogelijke oplossing
Vervuild water	Nog niet voldoende bacteriën in het filter ingenesteld. Deze bacteriën zorgen voor het filteren van het water.	Zorg voor voldoende aanwezigheid van bacteriën in het filter en aquarium.
	Te kleine filter	Schaf een grotere filter aan
	Te veel vissen aanwezig in aquarium	Een grove richtwaarde: 1 cm vis op 1 liter water.
	Filtermaterialen vervuild	Reinig het filtermateriaal
	Glazen buis UV-eenheid vervuild	Reinig de glazen buis
	Water sterk verontreinigd	Vervang minimaal de helft van het aanwezige water door nieuw, schoon water
UV-eenheid schakelt niet aan	Apparaat niet met stroom verbonden	Zorg dat de stekker correct in het stopcontact zit
	UV-lamp defect	Vervang de UV-lamp
	UV-eenheid uitgeschakeld	Schakel de UV-eenheid in
Er vindt geen waterdoorstroming plaats	Geen water in filterbehouder	Vul de filterbehouder met water
	Apparaat niet met stroom verbonden	Steek de stekker in het stopcontact
	Aanzuigdeksel verstopt	Reinig aanzuigdeksel

## Slijtageonderdelen

- UV-lamp (na 8.000 werkuren vervangen)
- Filtermateriaal (filterplaten, actiefkolen, bio-ballen)
- Afdichtringen



## Afvalverwerkingsvoorschriften

De EU-richtlijn (2012/19/EU, WEEE) ter inzameling en verwerking van (oude) elektrische apparaten regelt de inzameling van oude elektrische en elektronische apparaten binnen de EU en is ook op nationaal niveau geratificeerd.

Alle *WilTec*-apparaten die onder de WEEE-richtlijn vallen zijn met het doorkruiste containersymbool aangeduid. Dit symbool geeft aan dat het apparaat niet met het huishoudelijk afval weggegooid mag worden.

*Wiltec Wildanger GmbH* is in het Duitse EAR-afvalregister geregistreerd onder het WEEE-registratienummer DE45283704.

Inzameling en verwerking van gebruikte elektrische en elektronische apparaten is toepasbaar in alle landen van de Europese Unie en overige landen die over een nationaal inzamel- en verwerkingssysteem beschikken. Het symbool dat op het apparaat of de verpakking ervan is afgebeeld, geeft aan dat het product niet met het huishoudelijke afval gecombineerd mag worden. Het product dient naar een afvalverwerkingslocatie te worden gebracht, waar het recyclen van elektrische en elektronische apparaten wordt verzorgd.

Met uw bijdrage aan het correct verwerken van elektrisch afval helpt u mee aan het beschermen van het milieu en de gezondheid van uw medemens. Milieu en gezondheid worden door het verkeerd verwerken van elektrisch afval in gevaar gebracht. Eveneens helpt het recyclen van materialen het onnodig verbruik van grondstoffen te verminderen.

Verdere informatie over het recyclen van dit product verkrijgt u bij uw gemeente, op de website van de rijksoverheid en/of bij de verkoper waar u het product gekocht heeft.



Adres:  
*WilTec Wildanger Technik GmbH*  
Königsbenden 12 / 28  
52249 Eschweiler  
Duitsland

## Belangrijk:

Het op welke manier kopiëren van deze handleiding en/of gebruik ervan voor commerciële doeleinden, is alleen toegestaan met schriftelijke toestemming van *WilTec Wildanger Technik GmbH* vooraf.