

Gebruikershandleiding

Manoeuvrerhulp voor auto's 51678



Afgebeeld product kan per model enigszins afwijken

Lees vóór ingebruikname de gebruiksaanwijzing en de veiligheidsvoorschriften en neem deze in acht.

Onder voorbehoud van technische aanpassingen!

Als gevolg van voortdurende technische ontwikkelingen kunnen afbeeldingen, het stappenplan en de technische gegevens enigszins afwijken.

Bijwerken van het document

Heeft u suggesties ter verbetering van het document of onjuistheden in dit document geconstateerd, neem dan contact met ons op.



De in dit document verstrekte informatie kan zonder aankondiging vooraf worden gewijzigd. Het is niet toegestaan dit document (gedeeltelijk) te kopiëren of anderszins te vermenigvuldigen zonder voorafgaande schriftelijke toestemming. Alle rechten voorbehouden.

WilTec Wildanger Technik GmbH is niet aansprakelijk voor eventuele fouten in deze gebruiksaanwijzing of de aansluitschema's. Hoewel *WilTec Wildanger Technik GmbH* met de grootst mogelijke zorg deze gebruikershandleiding heeft samengesteld om ervoor te zorgen dat deze volledig, foutloos en actueel is, kunnen fouten niet volledig worden uitgesloten. Heeft u een fout geconstateerd of wilt u een suggestie ter verbetering doen, dan vernemen wij dat graag van u.

U kunt een e-mail sturen aan het onderstaand e-mailadres:

service@wiltec.info

of gebruik het contactformulier op onze website:

<https://www.wiltec.de/contacts/>

De actuele versie van deze handleiding is in meerdere talen te vinden in onze webshop:

<https://www.wiltec.de/docsearch>

Ons postadres is:

WilTec Wildanger Technik GmbH
Königsbenden 12
52249 Eschweiler
Duitsland

Indien u een product ter reclamatie, reparatie, ruiling of om welke reden dan ook wilt terugsturen, verzoeken wij u het onderstaand adres te gebruiken. Let op: voor een probleemloze afhandeling van uw retourzending of klacht, verzoeken wij u contact op te nemen met ons Serviceteam voordat u het product aan ons terugstuurt.

WilTec Wildanger Technik GmbH
Afdeling Retouren
Königsbenden 28
52249 Eschweiler, Duitsland

E-mail: **service@wiltec.info**
Tel.: +49 2403 55592-0
Fax: +49 2403 55592-15



Inleiding

Bedankt voor de aanschaf van dit hoogwaardig product. Om het risico op ongelukken en letsel zo veel mogelijk te beperken, verzoeken wij u bij ingebruikname van dit product te allen tijde de basisveiligheidsvoorschriften in acht te nemen. Lees deze gebruiksaanwijzing zorgvuldig door en zorg ervoor dat u deze begrijpt en toepast.

Bewaar deze handleiding zorgvuldig en op een veilige plaats.

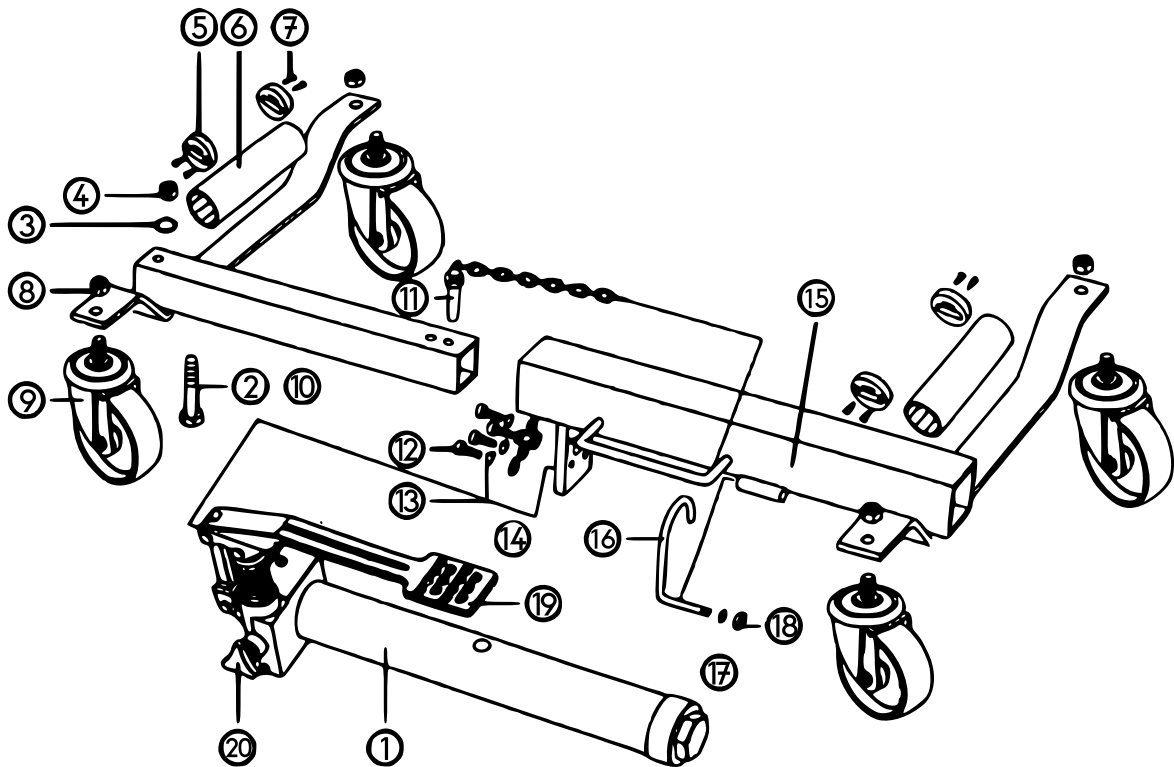
Veiligheidsaanwijzingen

- Gebruik de manoeuvreerhulp niet op oneffen of hellende oppervlakken. De krik mag uitsluitend op een vlakke ondergrond worden gebruikt. Anders kan er een onverwachte beweging ontstaan zodra de band van de grond wordt getild.
- Overbelast de manoeuvreerhulp niet boven de maximale belasting (680 kg per rail).
- Start de motor van het voertuig niet en zet het voertuig niet in beweging wanneer de manoeuvreerhulp in gebruik is. De rangeerhulpen zijn alleen bedoeld om een voertuig met de hand te verplaatsen.
- De manoeuvreerhulp is niet geschikt voor banden breder dan 30 cm.
- Duw de rangeerhulp niet over obstakels.
- Zorg ervoor dat de pin voor gebruik altijd ingestoken is. Trek de borgpen er na afloop van de werkzaamheden uit en draai vervolgens het ventiel los.

Bediening

1. Plaats de manoeuvreerhulp op de grond en druk het pedaal omlaag om de pedaalvergrendeling op te heffen. Trek de borgpen uit het frame.
2. Open vóór gebruik het aftapventiel door het handwiel tegen de klok in te draaien. Spreid de rangeerhulp middels het handwiel zodat de band erop kan worden geplaatst. Plaats de banden zodanig dat beide wielen in contact zijn met het rubber (banden). Voor een optimale controle van de manoeuvreerhulp tijdens het uitschuiven rond de band plaatst u uw linkerhand op de linker-as en uw rechterhand op het midden van het pedaal. Sluit de afvoerklap door het handwiel met de klok mee te draaien totdat het vastzit. De rangeerrail kan nu worden gebruikt.
3. Plaats de manoeuvreerhulp zodanig dat de unit parallel is aan de zijwand van de op te tillen band. **Let op!** Laat een afstand van ongeveer 2 cm tussen de band en de manoeuvreerhulp. Bij een verkeerde uitlijning kan het gebeuren dat de band niet de rollen maar de as van de rangeerrail raakt, waardoor deze beschadigd kan raken.
4. Draai de richtingshendel omhoog om de band op te tillen. Plaats uw voet op het pedaal en duw het met gelijkmatige bewegingen door. Druk het pedaal in totdat de band maximaal 3 cm van de grond is. Hoe lager de band zich na het optillen boven de grond bevindt, hoe stabielere rangeerhulp is. Zorg ervoor dat de borgpen na het optillen altijd in het slot zit. Herhaal de procedure voor de andere banden en verplaats het voertuig zoals vereist.
5. Om de manoeuvreerhulp los te koppelen, trekt u de borgpen eruit en opent u het ventiel door het handwiel langzaam tegen de wijzers van de klok in te draaien. De manoeuvreerhulp kan worden verwijderd wanneer de draaiwielen van de band komen.

Explosietekening en onderdelenlijst



Nr.	Omschrijving	Aant.	Nr.	Omschrijving	Aant.
1	Zuigersamenstelling	1	11	Borgpen met ketting	1
2	M16×115-bouten	1	12	Bout M6×20	4
3	Platte sluitring	1	13	Sluitring	4
4	Moer M16	1	14	Platte sluitring	4
5	Draairing	4	15	Rechter frame	1
6	Geleiderol	2	16	Vergrendelingshaak voor voetpedaal	1
7	Draairingveiligheidsschroef	8	17	Sluitring haak	1
8	M12-borgmoer	4	18	Haakmoer	1
9	Zwenkwiel	4	19	Pedaal	1
10	Linker frame	1	20	Aflaatventiel	1

Belangrijk:

Het op welke manier dan ook kopiëren van deze handleiding en/of gebruik ervan voor commerciële doeleinden, is uitsluitend toegestaan met vooraf verkregen schriftelijke toestemming van *WilTec Wild-anger Technik GmbH*.