

Manual de instrucciones

Escarificador

51704



Imagen similar, puede diferir según el modelo

Por favor, lea y respete las instrucciones de uso e indicaciones de seguridad antes de la puesta en marcha.

¡Reservado el derecho a modificaciones técnicas!

Debido a continuos desarrollos, ilustraciones, pasos operativos y datos técnicos pueden diferir ligeramente.



Las informaciones contenidas en este documento pueden ser en cualquier momento y sin previo aviso modificadas. Ninguna parte de este documento puede ser, sin autorización previa y por escrito, copiada o de otro modo reproducida. Quedan reservados todos los derechos.

La empresa WilTec Wildanger Technik GmbH no asume ninguna responsabilidad sobre posibles errores contenidos en este manual de usuario o en los diagramas de conexión.

A pesar de que la empresa WilTec Wildanger Technik GmbH ha realizado el mayor esfuerzo posible para asegurarse de que este manual de usuario sea completo, preciso y actual, no se descarta que pudieran existir errores.

Si usted hubiera encontrado un error o quisiera compartir con nosotros una sugerencia de mejora, estaremos encantados de escucharle.

Envíenos un correo electrónico a:

service@wiltec.info

o utilice nuestro formulario de contacto:

<https://www.wiltec.de/contacts/>

La versión actual de este manual de instrucciones en varios idiomas la puede encontrar en nuestra tienda online bajo el enlace:

<https://www.wiltec.de/docsearch>

Nuestra dirección postal es:

WilTec Wildanger Technik GmbH
Königsbenden 12
52249 Eschweiler

Para el reenvío de su mercancía debido a un cambio, una reparación u otros fines, por favor, utilice la siguiente dirección. ¡Atención! Para garantizar un proceso de reclamación o devolución fluido, póngase sin falta en contacto con nuestro equipo de atención al cliente antes del reenvío de la mercancía.

Departamento de devoluciones
WilTec Wildanger Technik GmbH
Königsbenden 28
52249 Eschweiler

E-Mail: **service@wiltec.info**

Tel.: +49 2403 55592-0

Fax: +49 2403 55592-15



Introducción

Muchas gracias por haberse decidido a comprar este producto de calidad. Para minimizar el riesgo de lesiones, le rogamos que tome algunas medidas básicas de seguridad siempre que usted utilice este producto. Por favor, lea atentamente este manual de instrucciones y asegúrese de haberlo entendido. Guarde bien este manual de instrucciones.

Indicaciones de seguridad

General

- Lea el manual de instrucciones al completo y asegúrese de haberlo **entendido** antes de utilizar el remolque escarificador.
- El usuario debe leer y comprender todas las indicaciones de seguridad, advertencias, instrucciones de manejo, mantenimiento y almacenaje antes de la puesta en marcha de este aparato.
- Un manejo y mantenimiento incorrectos del escarificador pueden provocar lesiones graves al usuario o a las personas de alrededor.

Advertencias de funcionamiento

- No transporte nunca personas encima del escarificador. No se siente ni se suba nunca usted mismo encima.
- Nunca permita que los niños jueguen sobre el escarificador, se pongan de pie o se suban a él.
- Compruebe el aparato siempre antes de cada uso para asegurarse de que esté en buen estado.
- Sustituya inmediatamente las piezas que estén dañadas o desgastadas o repárelas.
- Compruebe el aparato cada vez que lo vaya a poner en funcionamiento para asegurarse de que no tenga piezas sueltas.
- Evite los agujeros y las zanjas grandes al utilizar el escarificador.
- Sea muy prudente al utilizar el aparato cerca de arroyos, zanjas y pendientes pronunciadas. En terrenos irregulares, trabaje siempre a una velocidad muy reducida.
- Remolque el escarificador utilizando solamente vehículos recomendados.
- Para utilizar el escarificador como remolque de forma correcta, respete siempre lo indicado en el manual de instrucciones del vehículo de tracción.
- Asegure y bloquee siempre la suspensión en el enganche del vehículo antes de poner en funcionamiento el escarificador.

Riesgos de aplastamiento y corte

- Mantenga siempre las manos y los pies alejados de las piezas móviles durante el funcionamiento del aparato.
- Al operar con este aparato, utilice siempre ropa de protección adecuada, protección ocular, guantes y botas de trabajo.



ADVERTENCIA: Las advertencias, medidas de prevención e instrucciones descritas en este manual no pueden cubrir todas las condiciones y situaciones posibles. Por lo tanto, preste siempre atención al utilizar la unidad.



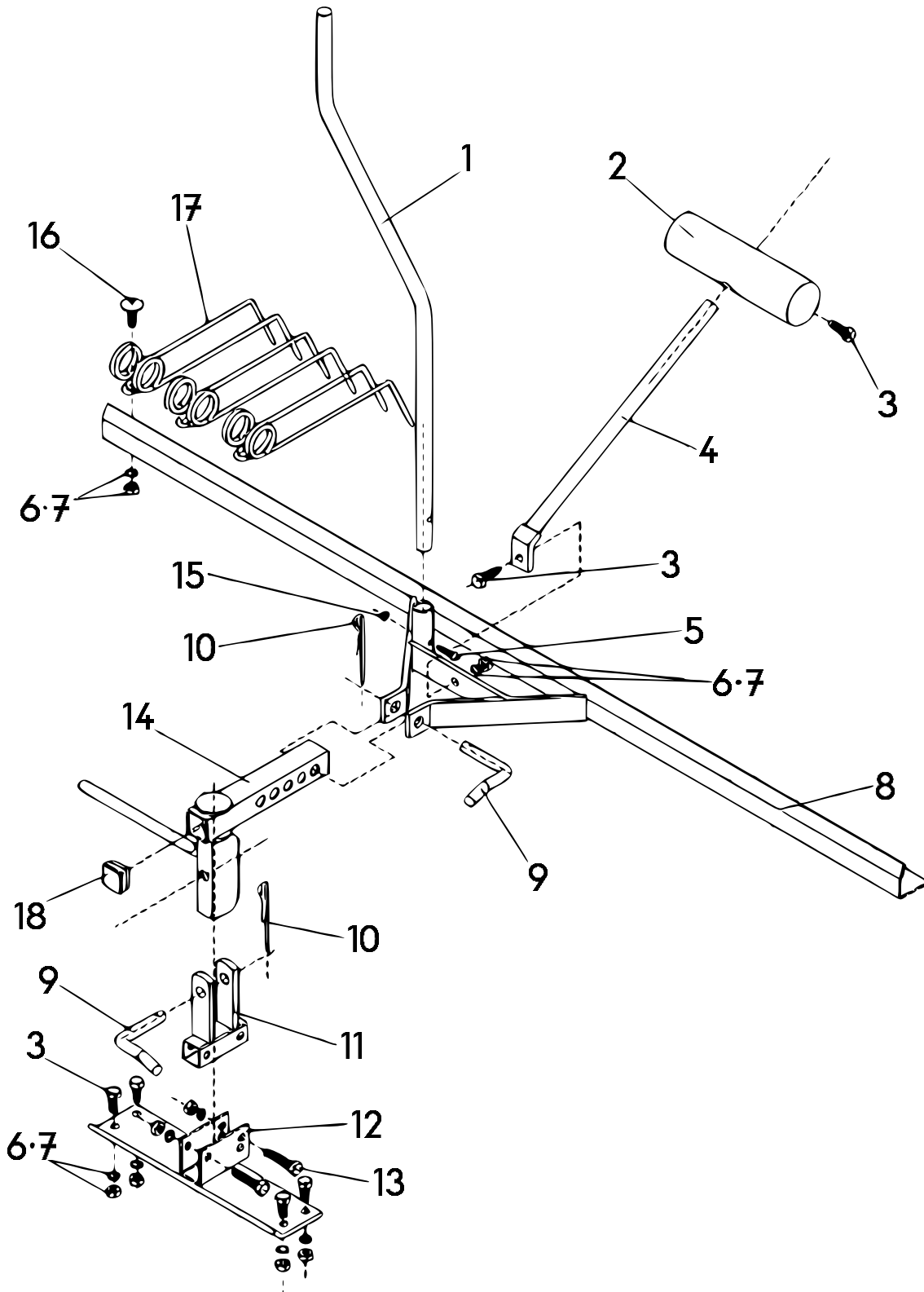
Montaje

1. Fije las púas de muelle (17) al bastidor (8) con ayuda de los tornillos de cabeza redonda (16), las tuercas hexagonales (6) y las arandelas de retención (7); luego apriételes bien.
2. Fije el mango (1) al bastidor (8) con el tornillo hexagonal (5) y la tuerca hexagonal (15).
3. Fije también la barra de ajuste (4) al bastidor (8) con tornillos hexagonales (3), tuercas hexagonales (6) y arandelas de retención (7).
4. Fije el bastidor de ajuste (14) al bastidor (8) con el pasador de inserción (9) y el pasador de muelle (10).
5. Coloque la tapa de plástico (18) en el extremo del bastidor de ajuste (14).
6. Fije el conector enchufable (11) en el soporte (12) con ayuda del tornillo hexagonal (13), de la tuerca hexagonal (6) y de la arandela de retención (7). Apriete bien todos los tornillos.
7. Utilice un pasador de inserción (9) y un pasador de muelle (10) para asegurar el conector enchufable (11) al soporte (12).
8. Conecte el bloque de compensación de acero (2) a la barra de ajuste (4) y regule la profundidad de trabajo adecuada.
9. Fije el rastrillo al bastidor (8) con el tornillo hexagonal (3), la tuerca hexagonal (6) y la arandela de retención (7).

Lista de piezas

Nº	Denominación	Uds.	Nº	Denominación	Uds.
1	Mango	1	10	Pasador de muelle $\varnothing 3$	2
2	Bloque de compensación de acero	1	11	Conector enchufable	1
3	Tornillo hexagonal M8x25	6	12	Soporte	1
4	Barra de ajuste	1	13	Tornillo hexagonal M8x45	2
5	Tornillo hexagonal M5x30	1	14	Bastidor de ajuste	1
6	Tuerca hexagonal M8	22	15	Tuerca hexagonal M5	1
7	Arandela de retención $\varnothing 8$	22	16	Tornillo de cabeza redonda M8x20	15
8	Bastidor	1	17	Púas de muelle	15
9	Pasador de inserción	2	18	Tapa de plástico	1

Despiece



Aviso importante:

La reimpresión de este manual, también parcial, así como cualquier uso comercial, incluso de algunas de sus partes, solo con autorización por escrito de la empresa WilTec Wildanger Technik GmbH.