

# Gebruikershandleiding

## Verticuteerhark

51704



*Afgebeeld product kan per model enigszins afwijken*

Vóór ingebruikname de handleiding en veiligheidsvoorschriften lezen en toepassen!

Onder voorbehoud van technische aanpassingen!

Vanwege constante technische ontwikkelingen kunnen afbeeldingen, het stappenplan en technische gegevens enigszins afwijken.



De informatie in dit document kan te allen tijde zonder aankondiging vooraf gewijzigd worden. Het is niet toegestaan dit document zonder schriftelijke toestemming vooraf te kopiëren of op welke manier dan ook (deels) te vermenigvuldigen. Alle rechten zijn voorbehouden.

*WilTec Wildanger Technik GmbH* is niet aansprakelijk voor eventuele fouten in deze gebruiksaanwijzing of de daaraan aangesloten overzichten en schema's.

Hoewel *WilTec Wildanger Technik GmbH* met de grootst mogelijke zorg deze gebruikershandleiding heeft samengesteld, zodat deze volledig, foutloos en actueel is, kunnen fouten niet uitgesloten worden. Heeft u een fout in deze handleiding ontdekt of wilt u ons een tip ter verbetering meedelen, dan vernemen wij deze graag van u.

U kunt een e-mail sturen aan het onderstaand e-mailadres:

[service@wiltec.info](mailto:service@wiltec.info)

of gebruik het contactformulier op onze website:

<https://www.wiltec.de/contacts/>

De actuele versie van deze handleiding is in meerdere talen te vinden in onze webshop:

<https://www.wiltec.de/docsearch>

Ons postadres is:

*WilTec Wildanger Technik GmbH*  
Königsbenden 12  
52249 Eschweiler  
Duitsland

Indien u een product wilt terugsturen ter reclamatie, reparatie, ruiling of om welke reden dan ook, verzoeken wij u het onderstaand adres te gebruiken. Let op! Om een snelle afhandeling van uw retourzending of ruiling te kunnen verwezenlijken, verzoeken wij u in elk geval ons Serviceteam te contacteren alvorens u het product terugzendt. Gebruik hiervoor het onderstaand adres en/of contactgegevens.

Retouren  
*WilTec Wildanger Technik GmbH*  
Königsbenden 28  
52249 Eschweiler

E-mail: **service@wiltec.info**

Tel: +49 2403 55592-0 - Fax: +49 2403 55592-15



## Inleiding

Wij danken u voor de aanschaf van dit hoogwaardig product. Om het risico op ongelukken en letsel zo veel mogelijk uit te sluiten, verzoeken wij u te allen tijde de basisveiligheidsvoorschriften in acht te nemen bij ingebruikname van dit product. Leest u alstublieft deze gebruikershandleiding zorgvuldig door en stel zeker dat u de inhoud ervan begrepen heeft.

Bewaar deze handleiding zorgvuldig.

## Veiligheidsinstructies

### Algemeen

- Lees de hele handleiding en zorg ervoor dat u deze **begrijpt** voordat u de verticuteermachine gebruikt.
- De gebruiker moet alle veiligheids- en waarschuwingsberichten en alle bedienings-, onderhouds- en opslaginstructies lezen en begrijpen voordat hij deze apparatuur bedient.
- Onjuist gebruik en onderhoud van de verticuteermachine kan leiden tot ernstig letsel bij de gebruiker of omstanders.

### Operationele waarschuwingen

- Vervoer nooit personen op de verticuteermachine. Ga er nooit op zitten of staan.
- Laat kinderen nooit op de verticuteermachine spelen, staan of klimmen.
- Inspecteer het apparaat voor elk gebruik om er zeker van te zijn dat het in goede staat verkeert.
- Vervang of repareer beschadigde of versleten onderdelen onmiddellijk.
- Controleer het apparaat voor elk gebruik op losse onderdelen.
- Vermijd grote gaten en greppels bij het gebruik van het apparaat.
- Wees voorzichtig bij het gebruik van de verticuteermachine op beekjes, sloten en op steile hellingen. Werk **altijd** met verminderde snelheid op ruw terrein.
- Sleep de unit alleen met aanbevolen voertuigen.
- Raadpleeg altijd de gebruikershandleiding van het voertuig voor het juiste slepen.
- Bevestig en vergrendel de trekhaak altijd aan de trekhaak van het voertuig voordat u de verticuteermachine gebruikt.

### Beknellings- en snijgevaaren

- Houd handen en voeten altijd uit de buurt van bewegende onderdelen als het apparaat in werking is.
- Draag altijd beschermende kleding, oogbescherming, handschoenen en werkschoenen bij het bedienen van de apparatuur.



**WAARSCHUWING:** De waarschuwingen, voorzorgsmaatregelen en instructies die in deze handleiding worden beschreven, kunnen niet alle mogelijke omstandigheden of situaties dekken. Wees daarom altijd voorzichtig bij het bedienen van het apparaat.



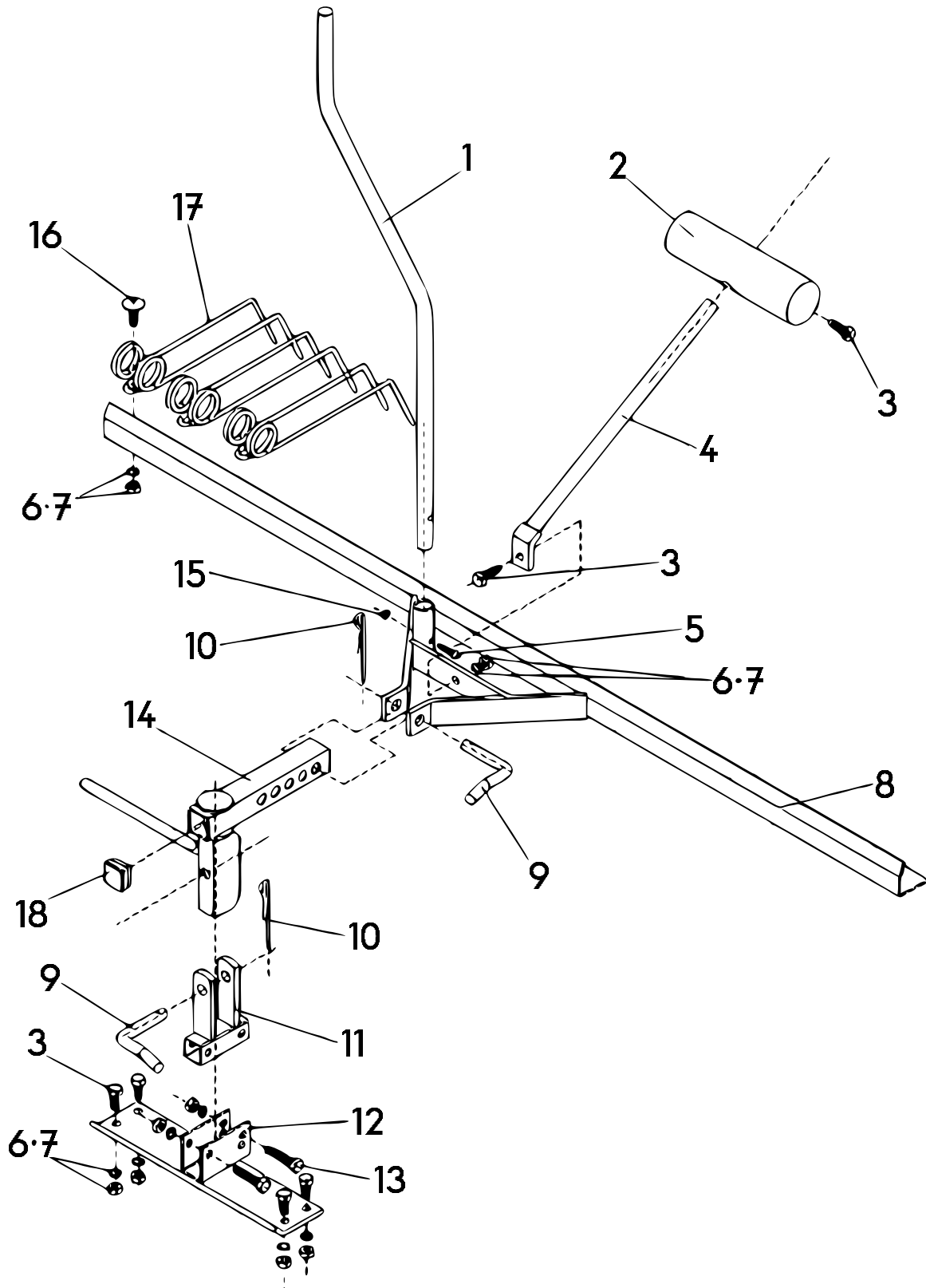
## Montage

1. Bevestig de springtanden (17) aan het frame (8). Gebruik hiervoor de kruiskopschroeven (16), zeshoekige moeren (6) en sluitringen (7). Draai ze goed vast.
2. Bevestig het handvat (1) met de zeskantige schroef (5) en de zeskantige moer (15) aan het frame (8).
3. De verbindingstang (4) wordt eveneens met de zeshoekige schroeven (3), zeshoekige moeren (6) en sluitringen (7) aan het frame (8) bevestigd.
4. Bevestig vervolgens het instelstuk met gaten (14) met de steekpin (9) en de veerstift (10) aan het frame (8).
5. Zet de plastic afdekkap (18) op het einde van het instelstuk met gaten (14) vast.
6. Bevestig het insteekverbindingstuk (11) op de beugel (12) met behulp van de zeshoekige schroeven (13), de zeshoekige moeren (6) en de sluitringen (7). Draai alle schroeven goed vast.
7. Gebruik een steekpin (9) en een veerstift (10) als extra beveiliging tussen het insteekverbindingstuk (11) en de beugel (12).
8. Verbind de instelhandgreep (2) met de verbindingstang (4) en stel de passende werkdiepte in.
9. Gebruik een zeshoekige schroef (3), een zeshoekige moer (6) en een sluitring (7) om de hark aan de frame (8) te bevestigen.

## Onderdelenlijst

Nr.	Betekening	Aantal	Nr.	Betekening	Aantal
1	Handvat	1	10	Veerstiften $\varnothing 3$	2
2	Instelhandgreep	1	11	Insteekverbindingstuk	1
3	Zeshoekige schroeven M8×25	6	12	Beugel	1
4	Verbindingstang	1	13	Zeshoekige schroeven M8×45	2
5	Zeskantige schroef M5×30	1	14	Instelstuk met gaten	1
6	Zeshoekige moeren M8	22	15	Zeskantige moer M5	1
7	Sluitringen $\varnothing 8$	22	16	Ronde kruiskopschroeven M8×20	15
8	Frame	1	17	Springtanden	15
9	Steekpinnen	2	18	Plastic afdekkap	1

## Explosietekening



### Belangrijk:

Het op welke manier kopiëren van deze handleiding en/of gebruik ervan voor commerciële doeleinden, is alleen toegestaan met schriftelijke toestemming van *WilTec Wildanger Technik GmbH* vooraf.