

Manual de instrucciones

Escarificador para tractor cortacésped 100 cm

51705



Imagen similar, puede diferir según el modelo

Por favor, lea y respete las instrucciones de uso e indicaciones de seguridad antes de la puesta en marcha.

¡Reservado el derecho a modificaciones técnicas!

Debido a continuos desarrollos, ilustraciones, pasos operativos y datos técnicos pueden diferir ligeramente.



Las informaciones contenidas en este documento pueden ser en cualquier momento y sin previo aviso modificadas. Ninguna parte de este documento puede ser, sin autorización previa y por escrito, copiada o de otro modo reproducida. Quedan reservados todos los derechos.

La empresa WilTec Wildanger Technik GmbH no asume ninguna responsabilidad sobre posibles errores contenidos en este manual de usuario o en los diagramas de conexión.

A pesar de que la empresa WilTec Wildanger Technik GmbH ha realizado el mayor esfuerzo posible para asegurarse de que este manual de usuario sea completo, preciso y actual, no se descarta que pudieran existir errores.

Si usted hubiera encontrado un error o quisiera compartir con nosotros una sugerencia de mejora, estaremos encantados de escucharle.

Envíenos un correo electrónico a:

service@wiltec.info

o utilice nuestro formulario de contacto:

<https://www.wiltec.de/contacts/>

La versión actual de este manual de instrucciones en varios idiomas la puede encontrar en nuestra tienda online bajo el enlace:

<https://www.wiltec.de/docsearch>

Nuestra dirección postal es:

WilTec Wildanger Technik GmbH
Königsbenden 12
52249 Eschweiler

Para el reenvío de su mercancía debido a un cambio, una reparación u otros fines, por favor, utilice la siguiente dirección. ¡Atención! Para garantizar un proceso de reclamación o devolución fluido, póngase sin falta en contacto con nuestro equipo de atención al cliente antes del reenvío de la mercancía.

Departamento de devoluciones
WilTec Wildanger Technik GmbH
Königsbenden 28
52249 Eschweiler

E-Mail: **service@wiltec.info**

Tel.: +49 2403 55592-0

Fax: +49 2403 55592-15



Introducción

Muchas gracias por haberse decidido a comprar este producto de calidad. Para minimizar el riesgo de lesiones, le rogamos que tome algunas medidas básicas de seguridad siempre que usted utilice este producto. Por favor, lea atentamente este manual de instrucciones y asegúrese de haberlo entendido. Guarde bien este manual de instrucciones.

Indicaciones de seguridad

General

- **Lea el manual de instrucciones al completo y asegúrese de haberlo ENTENDIDO antes de poner en funcionamiento el remolque escarificador para césped de 100 cm.**
- El usuario debe leer y comprender todas las indicaciones de seguridad y advertencias, así como todas las instrucciones de funcionamiento, mantenimiento y almacenamiento antes de utilizar este aparato.
- Un manejo y mantenimiento incorrectos del escarificador para césped pueden provocar lesiones graves al usuario o a las personas de alrededor.

Advertencias de funcionamiento

- No transporte nunca personas sobre el escarificador ni se suba o se siente encima usted mismo.
- Nunca permita que los niños jueguen sobre el escarificador, se pongan de pie o se suban a él.
- Compruebe siempre el aparato antes de utilizarlo para asegurarse de que esté en buen estado.
- Sustituya inmediatamente las piezas que estén dañadas o desgastadas o repárelas.
- Compruebe siempre el aparato antes de ponerlo en funcionamiento para asegurarse de que no hay piezas sueltas.
- No exceda la capacidad de carga máxima del aparato de 31,75 kg.
- Evite los agujeros y las zanjas grandes al utilizar el escarificador.
- Sea muy cuidadoso al conducir por pendientes pronunciadas (montículos).
- Tenga siempre cuidado al utilizar el escarificador a lo largo de arroyos o zanjas y en pendientes. Trabaje **SIEMPRE** a velocidad reducida cuando utilice el escarificador por terrenos irregulares.
- No lo utilice en las inmediaciones de vías públicas.
- Para evitar daños personales y/o materiales, no supere una velocidad de 8 km/h.
- Tenga cuidado cuando cargue y descargue peso adicional en la bandeja.
- Remolque el escarificador utilizando solamente vehículos recomendados (tractores cortacésped y ATV).
- Para utilizar el escarificador como remolque de forma correcta, respete siempre lo indicado en el manual de instrucciones del vehículo de tracción.
- El escarificador no está concebido para utilizarse acoplado a segadoras de radio de giro cero ("zero turn").
- Asegure y bloquee siempre la suspensión en el enganche del vehículo antes de poner en funcionamiento el escarificador.

Riesgos de aplastamiento y corte

- Mantenga siempre las manos y los pies alejados de las piezas móviles durante el funcionamiento del aparato.
- Al operar con este aparato, utilice siempre ropa de protección adecuada, protección ocular, guantes y botas de trabajo.



ADVERTENCIA: Las advertencias, medidas de prevención e instrucciones descritas en este manual no pueden cubrir todas las condiciones y situaciones posibles. Por lo tanto, preste siempre atención al utilizar la unidad.

Requisito de montaje

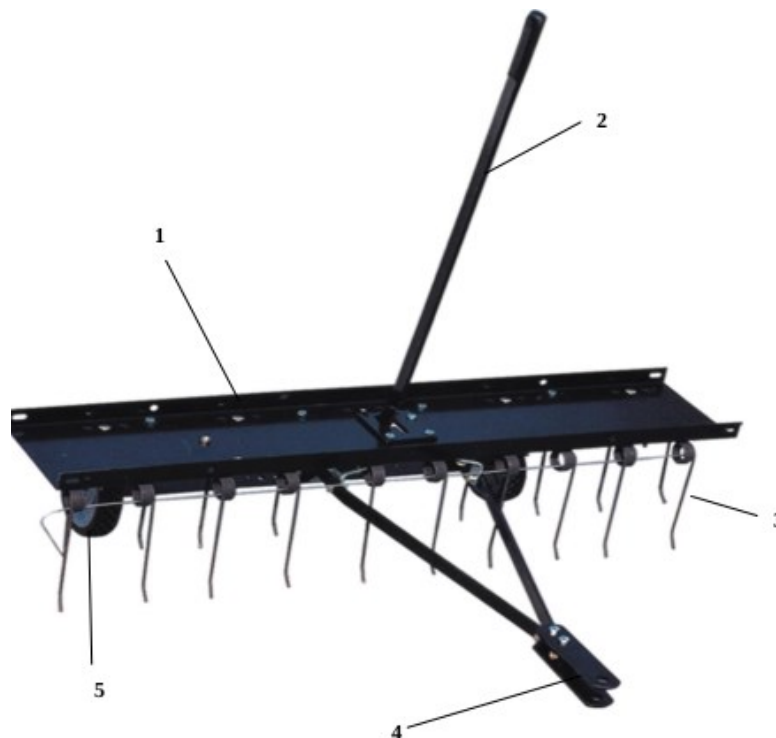
Este artículo debe ser montado antes de usarse (para más indicaciones, véase el apartado “Ensamblaje”). Debido al peso y/o al tamaño del escarificador de césped de 100 cm, se recomienda la presencia de otro adulto que ayude durante el montaje. **Compruebe bien todos los componentes** para verificar que el artículo esté completo y no falten piezas.

Descripción

- Este remolque escarificador de 100 cm para tractor cortacésped tiene una robusta estructura de acero y ha sido desarrollado para eliminar de la superficie del césped hierba muerta, paja, otros residuos y restos de siega más grandes. El escarificador dispone de una bandeja para la colocación de peso completamente cerrada que permite aumentar la profundidad de penetración. Al utilizar el escarificador, no exceda nunca la capacidad de carga nominal de 31,75 kg de la bandeja.
- Los datos técnicos relativos al remolque escarificador para tractor cortacésped los puede encontrar en el correspondiente apartado de este manual de instrucciones.

Componentes principales y su función

Lea el manual de instrucciones antes de poner en funcionamiento el escarificador. Familiarícese con la posición y el funcionamiento de los elementos de control y las características del aparato. Guarde este manual de instrucciones para futuras consultas.



Nº	Denominación	Nota
1	Bandeja del escarificador	No supere la capacidad de carga máxima de 31,75 kg.
2	Barra de ajuste	Coloque las púas hacia arriba o hacia abajo.
3	Púas	Elimine restos de la superficie del césped.
4	Dispositivo de enganche	Fijación con chaveta; utilizar solo con vehículos adecuados.
5	Ruedas	Todoterreno, para poder maniobrar fácilmente.

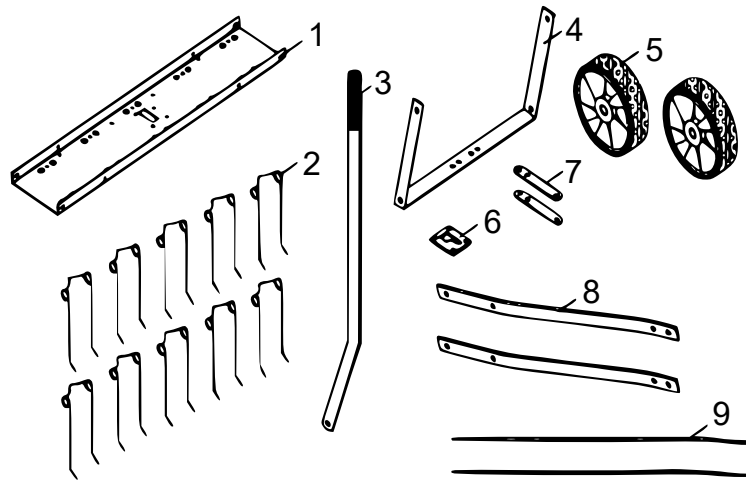
! CUIDADO:

Lea y respete todas las indicaciones de montaje y funcionamiento. Un montaje incorrecto de este aparato puede provocar lesiones graves al usuario o a las personas que se encuentren alrededor, así como daños materiales en el propio aparato.

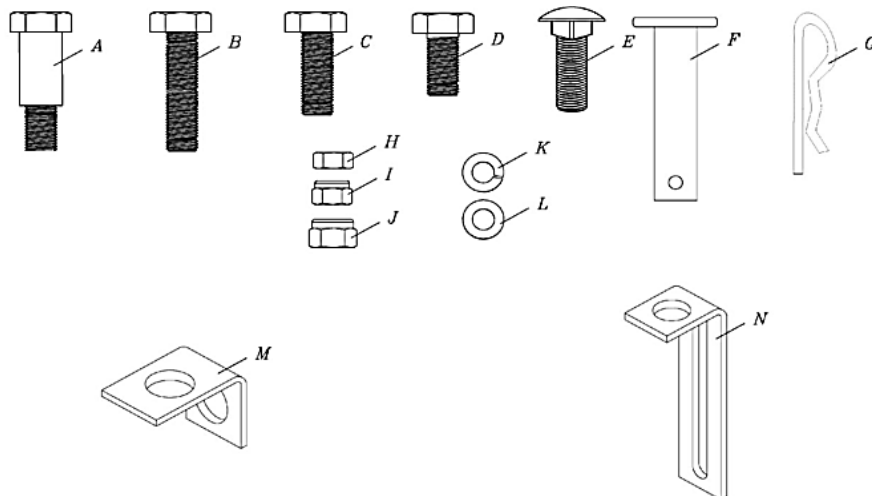
Componentes y ensamblaje del escarificador

Extraiga todas las piezas de la caja de transporte y compruébelas para asegurarse de que no falte ninguna. Antes de comenzar con el ensamblaje del escarificador efectúe los siguientes pasos:

Resumen de piezas



Nº	Denominación	Uds.	Nº	Denominación	Uds.
1	Escudo de púas	1	6	Placa de elevación	1
2	Púas de muelle	10	7	Sujeción de acoplamiento	2
3	Barra de ajuste	1	8	Brazos de remolque	2
4	Sujeción del eje	1	9	Alambres de alineación de muelles	2
5	Ruedas	2			



Nº	Denominación	Uds.	Nº	Denominación	Uds.
A	Tornillo de hombro	2	H	Tuerca hexagonal M8	14

B	Tornillo hexagonal M8×50	2	I	Contratuerca hexagonal M8	19
C	Tornillo hexagonal M8×30	2	J	Contratuerca hexagonal M10	2
D	Tornillo hexagonal M8×20	15	K	Arandela de retención ø8	14
E	Tornillo carrocer M8×25	14	L	Arandela plana grande ø8	10
F	Pernos de remolque ø10	1	M	Escuadra de sujeción	4
G	Chaveta tipo R ø3	1	N	Soporte de fijación para el brazo de acoplamiento	3

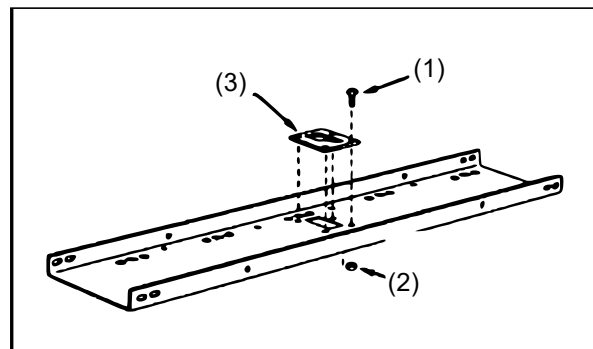
Ensamblaje

Herramientas necesarias para el montaje (1 unidad de cada):

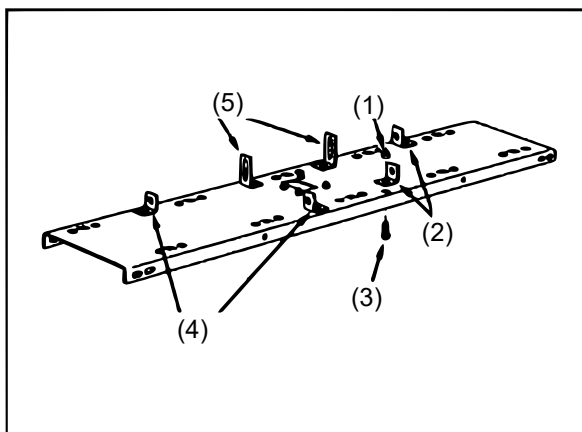
- Llave de 13 mm
- Llave de 14 mm
- Llave de ajuste
- Alicates

Antes de montar el escarificador coloque todas las piezas y componentes como se indica en las páginas anteriores. El escarificador de 100 cm se presenta en las siguientes ilustraciones. El montaje del remolque escarificador en las versiones de 100 cm y 120 cm es el mismo; en el manual de instrucciones pueden encontrarse indicaciones específicas.

1. Monte la placa de elevación **(3)** con 4 tornillos hexagonales M8×20 **(1)** y contratuercas M8 **(2)** en la parte superior del escudo de púas (véase la ilustración). Apriételos.



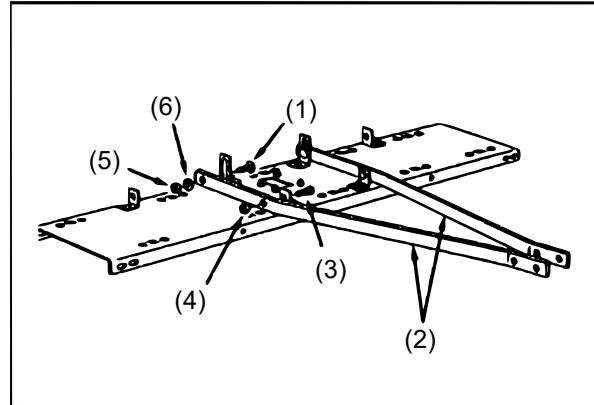
2. Dele la vuelta al escudo de púas.



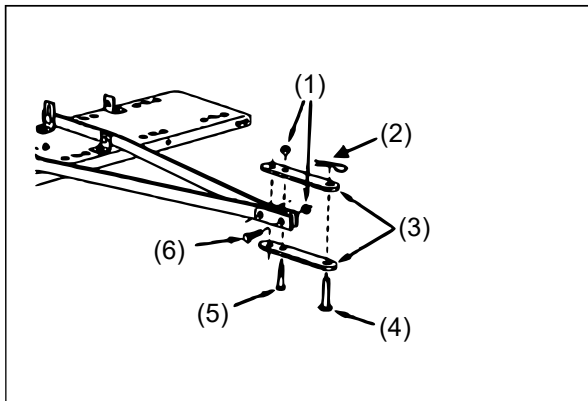
3. Instale dos sujeciones (largas) para la fijación de los brazos de remolque **(5)** y dos escuadras de sujeción (cortas) **(4)** en la parte inferior del escudo de púas. Fije las sujeciones a los cuatro agujeros redondos situados en la parte posterior del escudo de púas con la ayuda de cuatro tornillos hexagonales M8×20 **(3)** y contratuercas M8 **(1)**. No apriete todavía las uniones.

4. Monte dos escuadras de sujeción **(4)** en los agujeros redondos de la base del escudo de púas en la parte delantera. Utilice dos tornillos hexagonales M8×20 **(3)** y contratuercas M8 **(1)**. No apriete todavía las uniones.

5. Fije los brazos de remolque (2) a la parte exterior de las escuadras de sujeción situadas en la parte delantera del escudo de púas. Utilice dos tornillos hexagonales M8×20 (3) y contratuercas M8 (4). Apriete las tuercas y luego aflójelas un poco.



6. Fije los brazos de sujeción del dispositivo de enganche (2) a la parte exterior de los soportes situados en la parte posterior del escudo de púas. Utilice dos tornillos M8×25 (1), arandelas de retención Ø 8 (6) y tuercas M8 (5). No apriete todavía las uniones.



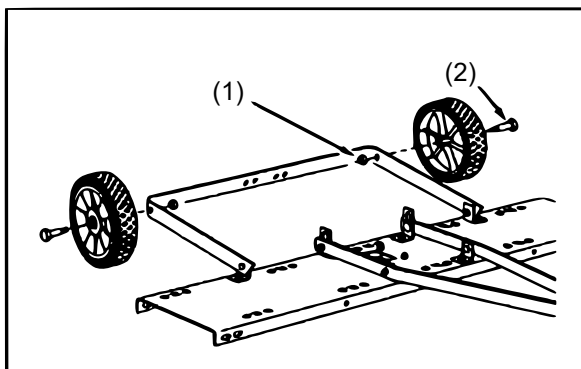
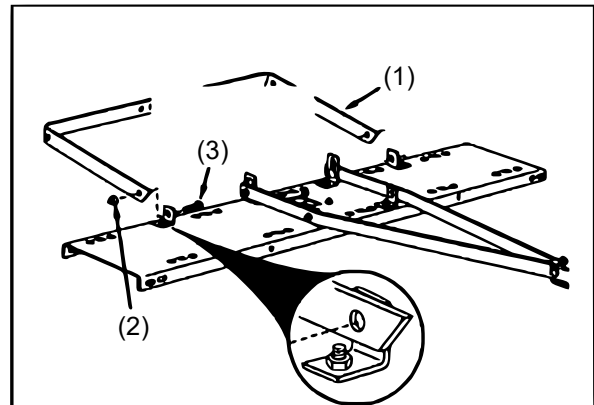
7. Monte los extremos delanteros de los brazos de remolque con dos tornillos hexagonales M8×30 (6) y contratuercas M8 (1). No apriete todavía las uniones.

8. Monte las sujeciones de acoplamiento (3) en la parte superior e inferior con dos tornillos hexagonales M8×50 (5) y contratuercas M8 (1). No apriete todavía las uniones.

9. Monte el perno de remolque Ø10 (4) a través de los estribos y asegúrelo con una chaveta tipo R Ø3 (2).

10. Ahora apriete los tornillos y las tuercas en el siguiente orden: 8 – 7 – 3 – 4 – 5 (después volver a aflojar un poco) – 6.

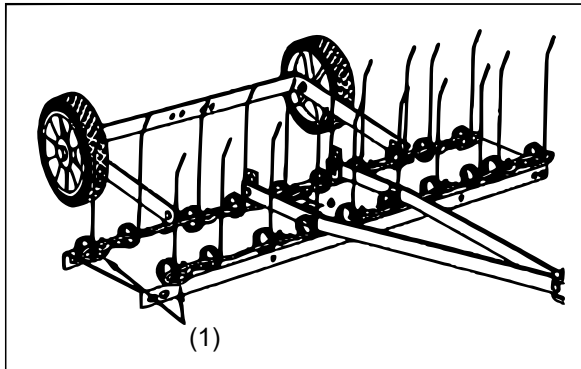
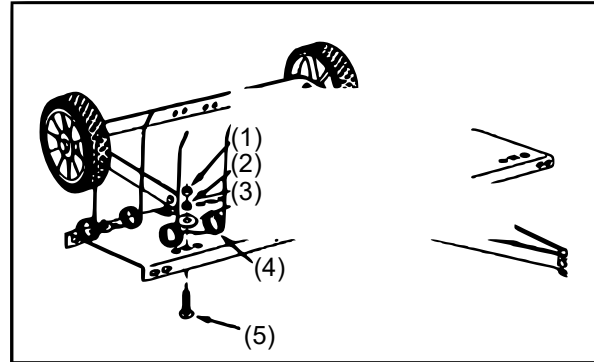
11. Monte el soporte del eje (1) en la parte exterior de la escuadra de sujeción con dos tornillos hexagonales M8×20 (3) y contratuercas M8 (2). Los extremos del soporte del eje deben apuntar hacia delante, como se muestra en la figura. Apriete los tornillos y las tuercas ligeramente y luego vuelva a flojarlos.



12. Monte las ruedas en el soporte del eje con dos tornillos de hombro (2) y dos tuercas hexagonales M10 (1). Apriételas.

13. Instale diez púas de muelle (4) en los agujeros cuadrados situados en la base del escudo de púas. Utilice para cada una de las púas un tornillo carrocer M8×25 (5), una arandela plana grande ø8 (3), una arandela de retención ø8 (2) y una tuerca hexagonal M8 (1). Apriételos.

! **AVISO:** Las púas de muelle deben estar colocadas entre los huecos.

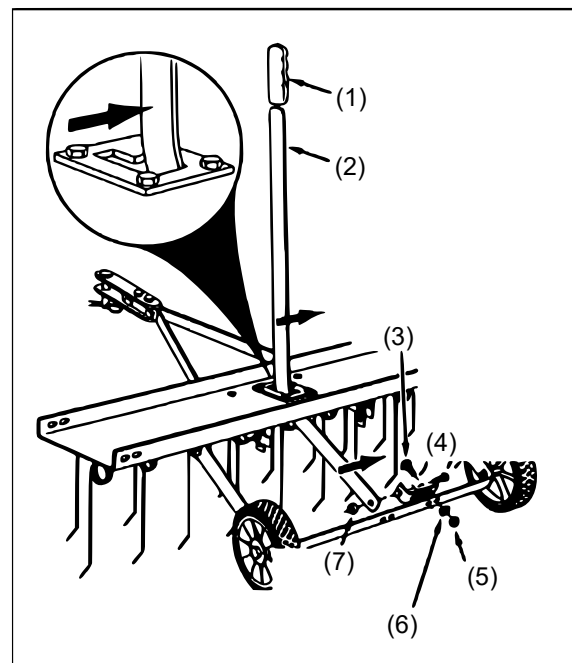


14. Pase los alambres de alineación de muelles (1) por las filas delanteras y traseras de las púas y guíelos entre las sujeciones de acoplamiento y el escudo de púas. Doble los extremos de los alambres para asegurarlos.

15. Monte un soporte en la sujeción del eje para la instalación del dispositivo de enganche con dos tornillos M8×25 (3), arandelas de retención ø8 (6) y tuercas hexagonales M8 (5). No apriete todavía las uniones.

16. Inserte la barra de ajuste (2) hacia abajo a través del escudo de púas. Fíjela al soporte recién montado de la sujeción de los brazos de remolque con un tornillo hexagonal M8×20 (4) y una tuerca hexagonal M8 (7). Apriétela.

17. Posicione la sujeción del dispositivo de enganche de forma que la barra de ajuste (2) con mango (1) esté tensada lateralmente en la parte superior. Apriete las tuercas.



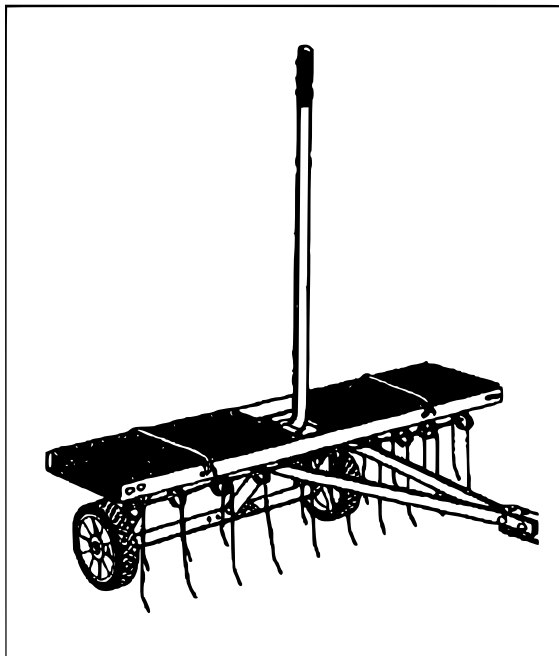
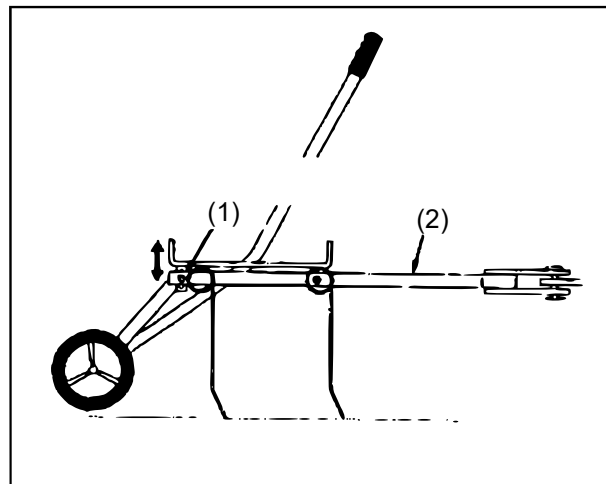
Manejo y ajuste

Eliminar regularmente las hojas del césped y otros restos es fundamental para cuidarlo y mantenerlo sano. Esta hojarasca está formada por una capa de tallos, restos de siega, raíces y hojas no descompuestas. Una capa demasiado densa de este tipo cubriendo el césped evita que aire, agua y abono lleguen a las raíces. El escarificador elimina de forma efectiva el exceso de hojas del césped. Lea este manual para evitar ajustes y manejos inadecuados.

El ajuste correcto del escudo de púas y de las propias púas es importante para conseguir un resultado efectivo. Realice los siguientes pasos para llevar a cabo el ajuste correcto antes de la puesta en marcha del escarificador.

1. Desplace el vehículo tractor a una superficie nivelada, p. ej. el suelo del garaje; luego fije el escarificador al enganche del vehículo.

2. Para ajustar el escudo de púas, baje el escarificador a la posición de funcionamiento utilizando el mango de elevación **(2)**. Afloje las dos tuercas hexagonales y tornillos carroceros **(1)** con los que se fija la parte trasera del brazo de remolque a los soportes que lo sujetan. Ajuste el escudo de púas de forma que quede en horizontal y que tanto las púas delanteras como las traseras estén en contacto con el suelo. Vuelva a apretar las tuercas hexagonales.



3. Si el escarificador “salta” durante el funcionamiento, deberá añadirse un peso adicional al escudo de púas. En la mayoría de los casos será necesario añadir más peso. Las losetas de hormigón utilizadas para terrazas son recomendables como peso adicional debido a su bajo perfil; sin embargo, bien sujeto al escudo de púas, puede ser utilizado cualquier otro elemento. Asegure el peso con medios adecuados, como bandas de goma o alambre, que puedan fijarse a los orificios de la brida del escudo.

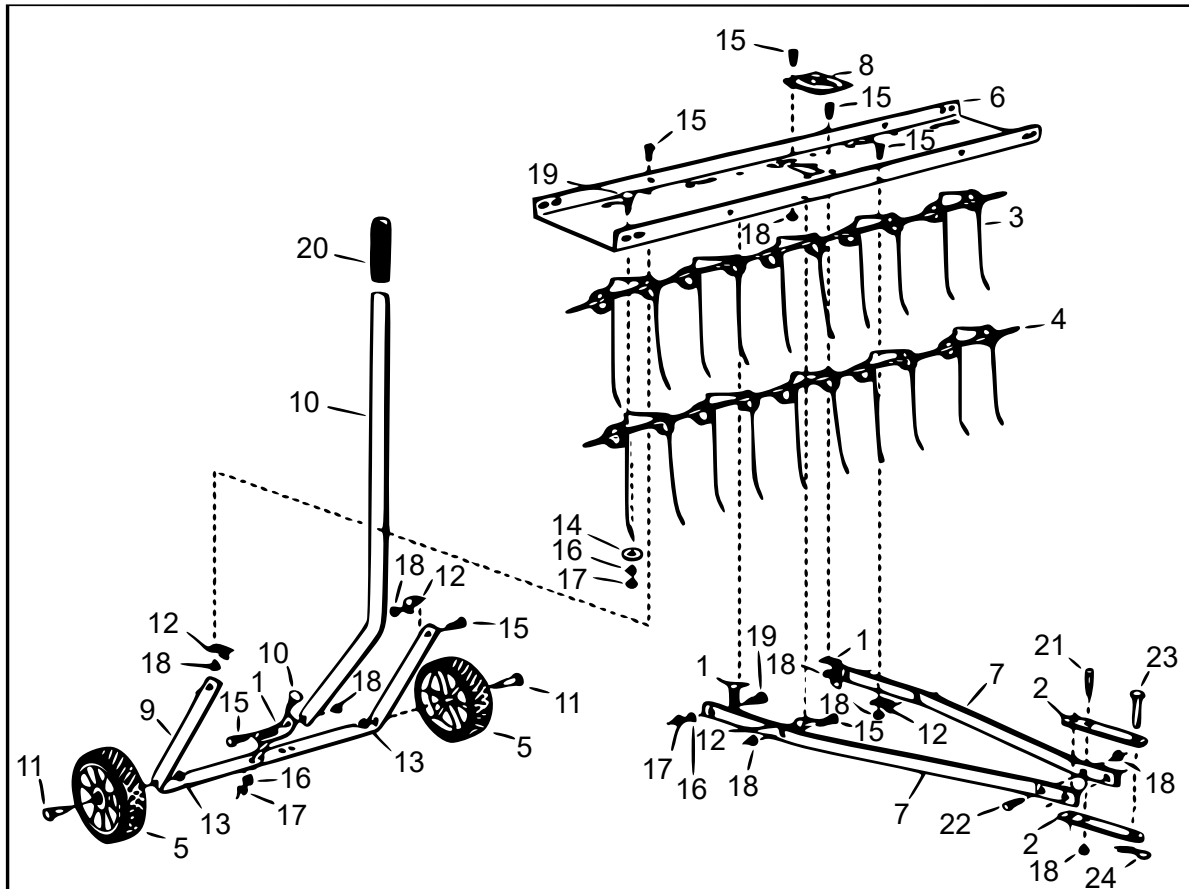
Mantenimiento

1. Compruebe todas las tuercas y tornillos y asegúrese de que estén bien apretados.
2. Lubrique las ruedas si fuera necesario.
3. Si aparecieran signos de oxidación en el escudo o las púas, estos pueden lijarse y pintarse.
4. Guarde el producto en un lugar seco y úntelo con un poco de aceite cuando no lo utilice.

Datos técnicos

Dimensiones (cm)	85 × 102 × 37
Ancho de trabajo (cm)	aprox. 100
Longitud de las púas (cm)	16,5
Altura de recogida (cm)	18–22
Peso (kg)	15

Despiece y lista de piezas



Nº	Denominación	Uds.	Nº	Denominación	Uds.
1	Soporte de fijación para brazo de acoplamiento	3	13	Contratuerca hexagonal M10	2
2	Sujeción de acoplamiento	2	14	Arandela plana grande ø8	10
3	Púas de muelle	10	15	Tornillo hexagonal M8×20	15
4	Alambre de alineación de muelles	2	16	Arandela de retención ø8	14
5	Rueda	2	17	Tuerca hexagonal M8	14
6	Escudo de púas (100 cm, 40")	1	18	Contratuerca hexagonal M8	19
7	Mango de elevación	2	19	Tornillo carrozero M8×25	14
8	Placa de elevación	1	20	Asa	1
9	Sujeción del eje	1	21	Tornillo hexagonal M8×50	2
10	Barra de ajuste	1	22	Tornillo hexagonal M8×30	2
11	Tornillo de hombro	2	23	Pernos de remolque de cabeza plana M8	1
12	Escuadra de sujeción	4	24	Chaveta tipo R ø3	1

Aviso importante:

La reimpresión de este manual, también parcial, así como cualquier uso comercial, incluso de algunas de sus partes, solo con autorización por escrito de la empresa WilTec Wildanger Technik GmbH.