

Manual de instrucciones

Aireador de césped 100 cm

51707



Imagen similar, puede diferir según el modelo

Por favor, lea y respete las instrucciones de uso e indicaciones de seguridad antes de la puesta en marcha.

¡Reservado el derecho a modificaciones técnicas!

Debido a continuos desarrollos, ilustraciones, pasos operativos y datos técnicos pueden diferir ligeramente.



Las informaciones contenidas en este documento pueden ser en cualquier momento y sin previo aviso modificadas. Ninguna parte de este documento puede ser, sin autorización previa y por escrito, copiada o de otro modo reproducida. Quedan reservados todos los derechos.

La empresa WilTec Wildanger Technik GmbH no asume ninguna responsabilidad sobre posibles errores contenidos en este manual de usuario o en los diagramas de conexión.

A pesar de que la empresa WilTec Wildanger Technik GmbH ha realizado el mayor esfuerzo posible para asegurarse de que este manual de usuario sea completo, preciso y actual, no se descarta que pudieran existir errores.

Si usted hubiera encontrado un error o quisiera compartir con nosotros una sugerencia de mejora, estaremos encantados de escucharle.

Envíenos un correo electrónico a:

service@wiltec.info

o utilice nuestro formulario de contacto:

<https://www.wiltec.de/contacts/>

La versión actual de este manual de instrucciones en varios idiomas la puede encontrar en nuestra tienda online bajo el enlace:

<https://www.wiltec.de/docsearch>

Nuestra dirección postal es:

WilTec Wildanger Technik GmbH
Königsbenden 12
52249 Eschweiler

Para el reenvío de su mercancía debido a un cambio, una reparación u otros fines, por favor, utilice la siguiente dirección. ¡Atención! Para garantizar un proceso de reclamación o devolución fluido, póngase sin falta en contacto con nuestro equipo de atención al cliente antes del reenvío de la mercancía.

Departamento de devoluciones
WilTec Wildanger Technik GmbH
Königsbenden 28
52249 Eschweiler

E-Mail: **service@wiltec.info**

Tel.: +49 2403 55592-0

Fax: +49 2403 55592-15



Introducción

Muchas gracias por haberse decidido a comprar este producto de calidad. Para minimizar el riesgo de lesiones, le rogamos que tome algunas medidas básicas de seguridad siempre que usted utilice este producto. Por favor, lea atentamente este manual de instrucciones y asegúrese de haberlo entendido. Guarde bien este manual de instrucciones.

Indicaciones de seguridad

Tenga en cuenta que todo aparato eléctrico puede provocar lesiones si se maneja de forma inadecuada o si el usuario no comprende su manejo.



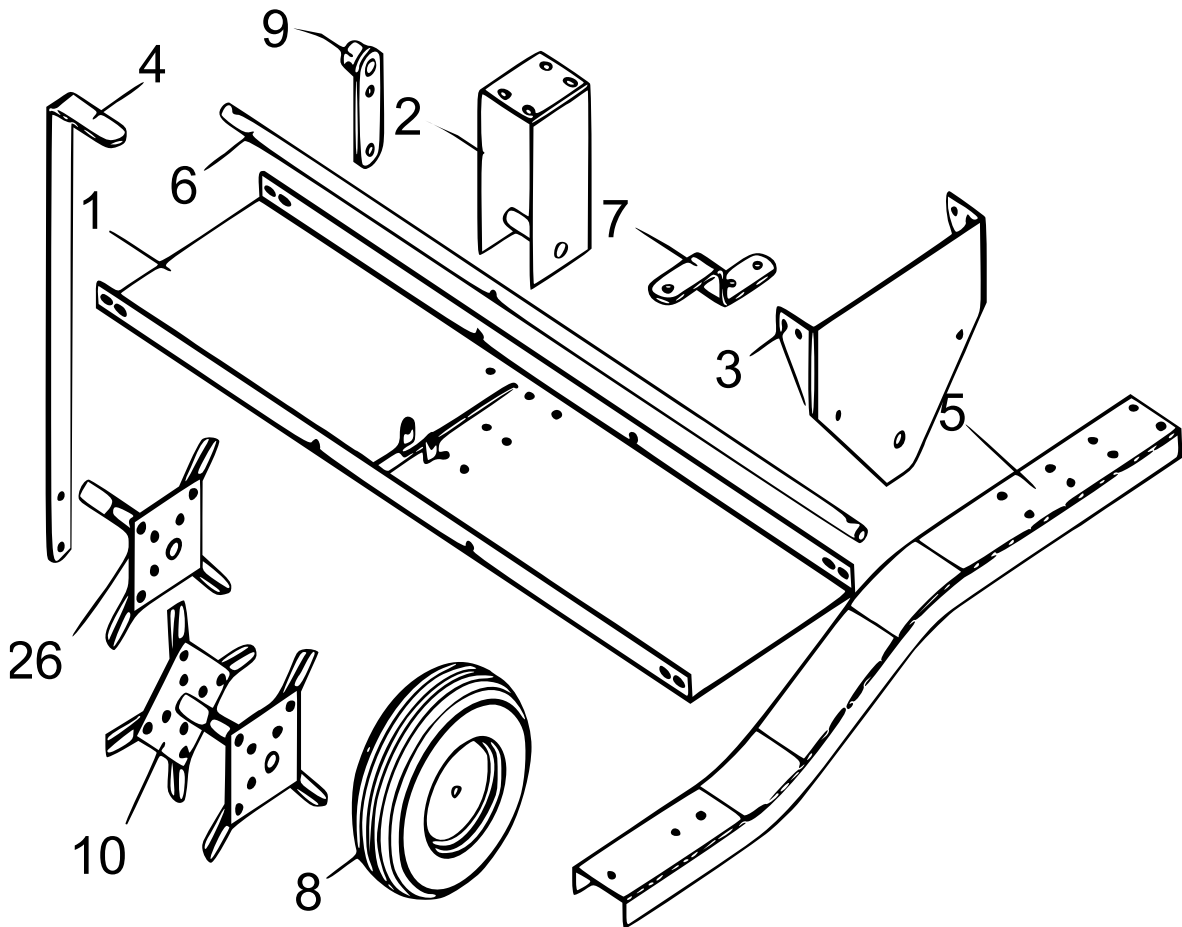
¡CUIDADO: LOS FRENSOS Y LA ESTABILIDAD DEL VEHÍCULO PUEDEN VERSE AFECTADOS POR EL USO O LA INSTALACIÓN DE ACCESORIOS Y MODIFICAR LAS PROPIEDADES DE CONDUCCIÓN.

Sea siempre prudente al utilizar un aparato eléctrico.

- Lea detenidamente el manual de instrucciones antes de poner en funcionamiento el aparato. Familiarícese con el uso correcto previsto para este aparato.
- Lea las instrucciones e infórmese de cómo utilizar el aparato antes de ponerlo en marcha.
- Nunca permita que los niños manejen el tractor o el aireador de césped ni deje que adultos sin las debidas instrucciones trabajen con ellos.
- Este aireador de césped tiene puntas de cuchillas afiladas. Manipule el aparato siempre con cuidado y utilice calzado de seguridad para protegerse.
- No permita que nadie se sienta sobre el aireador ni sea transportado por este subido al dispositivo de remolque.
- Mantenga la zona de aplicación libre de personas, en especial niños, y de mascotas.
- Arranque siempre con la primera marcha (la más baja) en la caja de cambios y a reducida velocidad; vaya acelerando según se lo permitan las condiciones.
- El comportamiento de frenado y la estabilidad del vehículo tractor pueden verse afectados por la fijación del aireador de césped. Preste atención a las condiciones que pueden cambiar tras la instalación del aireador, especialmente cuando lo use en pendientes. Respete las instrucciones de seguridad recogidas en el manual de instrucciones para el funcionamiento en pendientes.
- Nunca trabaje transversalmente en una pendiente, sino siempre realizando movimientos de arriba a abajo.
- Para evitar un vuelco o la pérdida de control, este dispositivo debe manejarse a velocidad reducida en terrenos irregulares, a lo largo de arroyos y zanjas y en pendientes. No conduzca al borde de un arroyo o de una zanja.
- No transite con el aireador acoplado por vías públicas.
- Siga las indicaciones de mantenimiento como se describen en este manual.

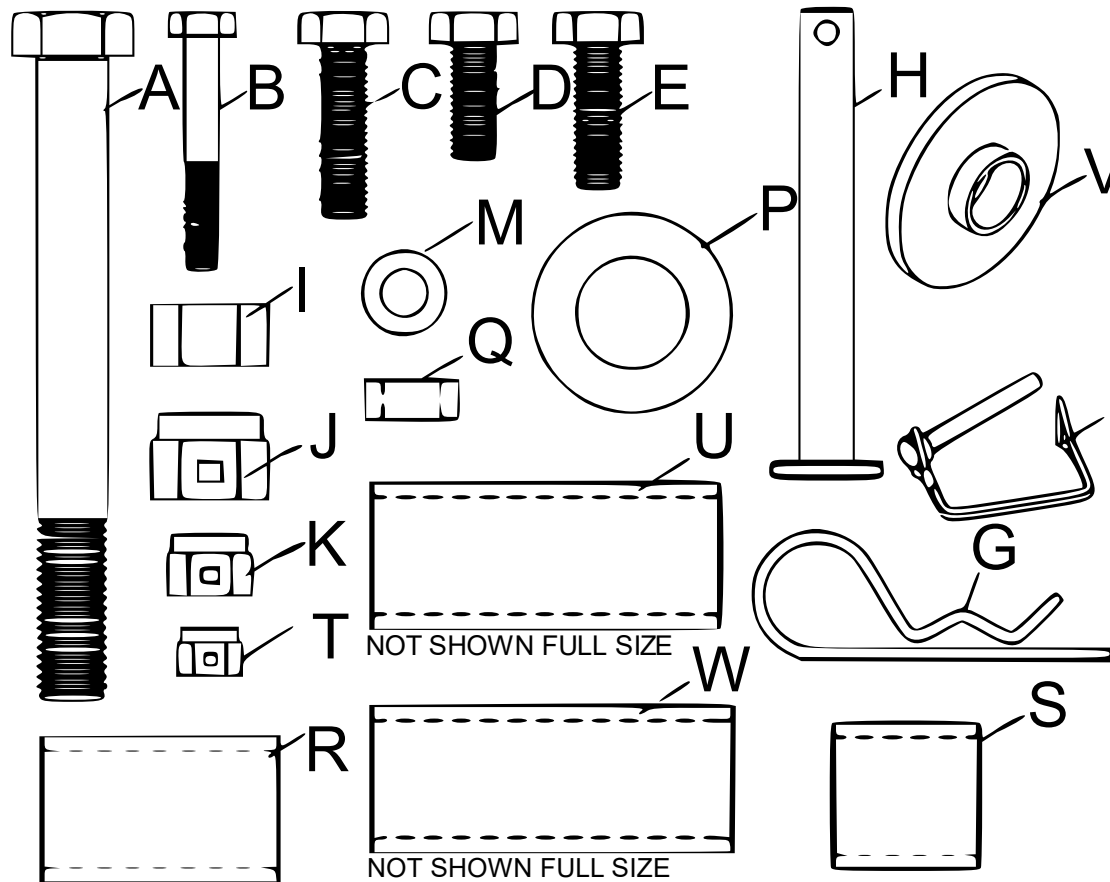
Volumen de entrega

Componentes principales



Nº	Denominación	Nº	Denominación
1	Bandeja	7	Acoplamiento/enganche
2	Apoyo intermedio	8	Rueda (x2)
3	Placa lateral (x2)	9	Soporte de rueda (x3)
4	Mango de elevación	10	Carrete doble (x2)
5	Barra de acoplamiento	26	Carrete simple (x2)
6	Eje		

Material de montaje



Letra	Denominación	Uds.	Letra	Denominación	Uds.
A	Tornillo 1/2" x 4 7/16"	2	K	Tuerca de seguridad 5/16"	22
B	Tornillo 1/4" x 1 9/16"	3	M	Arandela plana ø8	12
C	Tornillo 5/16" x 1 3/16"	6	P	Arandela plana ø20	4
D	Tornillo 5/16" x 7/8"	8	Q	Distanciador largo 1/4"	8
E	Tornillo 5/16" x 1"	8	R	Distanciador largo 1,61"	1
F	Pasador de seguridad	1	S	Distanciador largo 0,79"	1
G	Pasador tipo R	1	T	Tuerca de seguridad 1/4"	3
H	Pasador de acoplamiento	1	U	Distanciador largo* 2,36"	1
I	Tuerca hexagonal 1/2"	2	V	Disco guía	1
J	Tuerca de seguridad 1/2"	2	W	Distanciador largo* 2,76"	1

*Ilustración no en tamaño original

Instrucciones de montaje

Herramientas recomendadas para el montaje

- 2 × Llaves combinadas $\frac{7}{16}$ " / $\frac{1}{2}$ " / $\frac{3}{4}$ "
- 1 × Llave inglesa mediana
- 1 × Alicates medianos

Antes de montar el escarificador, coloque todas las piezas y componentes como se indica en las páginas anteriores.

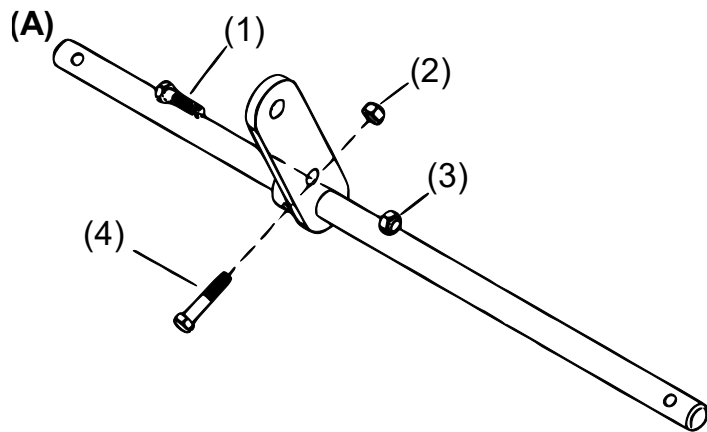


ATENCIÓN:

**¡LAS PUNTAS DEL AIREADOR SON AFILADAS!
CUIDADO DURANTE EL MONTAJE Y LA UTILIZACIÓN DEL AIREADOR DE CÉSPED.**

Paso 1: Fijación del soporte de rueda al árbol del eje

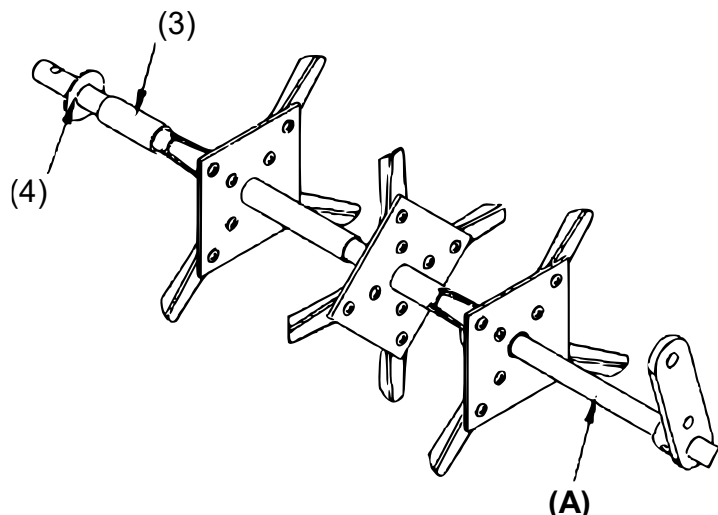
1. Fije un soporte de rueda en la abertura central del árbol del eje. Preste atención a que el anillo del soporte de rueda apunte al lado más corto del eje. Fije el soporte de rueda con un perno hexagonal $\frac{1}{4}$ "× $1\frac{1}{16}$ " (4) y una tuerca de seguridad hexagonal $\frac{1}{4}$ " (2). **No los apriete.**



2. A continuación, coloque desde el lado corto (A) del eje un perno hexagonal $\frac{5}{16}$ "× $1\frac{3}{16}$ " (1) en el agujero del soporte de rueda más cercano al eje (orificio más pequeño). Fije la tuerca de seguridad hexagonal $\frac{5}{16}$ " (3) al tornillo. **No los apriete.**

Paso 2: Ensamblaje del lado corto del árbol del eje

Monte las piezas inferiores en el lado corto del árbol del eje (A) en el siguiente orden (tenga en cuenta la dirección de las cuchillas de inserción):



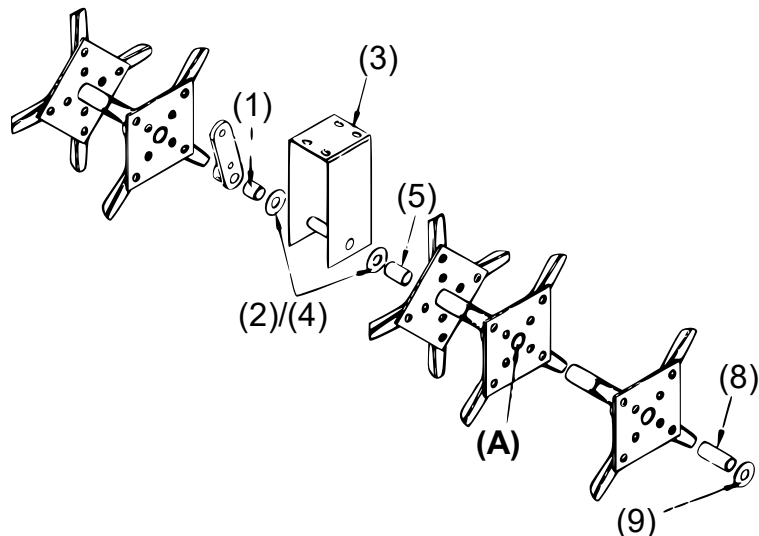
1. Comenzar con un carrete doble (cuchillas hacia fuera)
2. Carrete sencillo (cuchillas hacia fuera)
3. Distanciador 2,36" (largo)
4. Arandela plana $\varnothing 20$

Paso 3: Ensamblaje del lado largo del árbol del eje

Monte estas piezas en el lado largo del árbol del eje en el siguiente orden (tenga en cuenta la dirección de las cuchillas de inserción).

! **IMPORTANTE:** Preste atención a que el soporte superior del apoyo intermedio esté orientado hacia el extremo corto del eje (A = extremo largo).

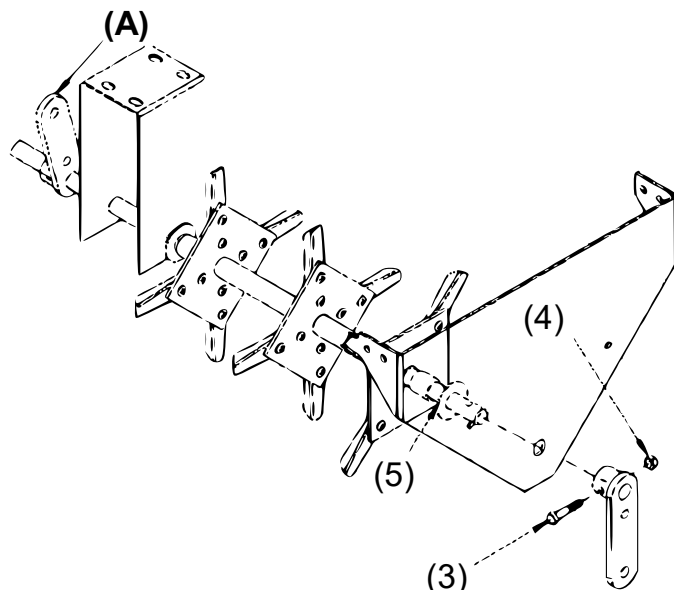
1. Comenzar con un distanciador 0,79"
2. Arandela plana $\varnothing 20$
3. Apoyo intermedio
4. Arandela plana $\varnothing 20$
5. Distanciador 1,61"
6. Carrete doble (cuchillas apuntando hacia dentro)
7. Carrete simple
8. Distanciador 2,76"
9. Arandela plana $\varnothing 20$



Paso 4: Fijación de la placa del extremo y del soporte de rueda

Comience girando el soporte de rueda en el centro del árbol del eje de forma que apunte hacia arriba **(A)**. Luego fije una placa lateral a uno de los lados seguida de una arandela plana $\varnothing 20$ **(5)** y un soporte de rueda. Preste atención a que el anillo del soporte de rueda apunte hacia dentro. Fije el soporte de rueda al árbol del eje con un tornillo hexagonal $\frac{1}{4}'' \times 1\frac{9}{16}''$ y una contratuerca $\frac{1}{4}''$. Apriete la unión. Repítalo para el otro lado.

1. Placa lateral
2. Soporte de rueda
3. Tornillo $\frac{1}{4}'' \times 1\frac{9}{16}''$
4. Tuerca de seguridad $\frac{1}{4}''$
5. Arandela plana $\frac{7}{8}''$

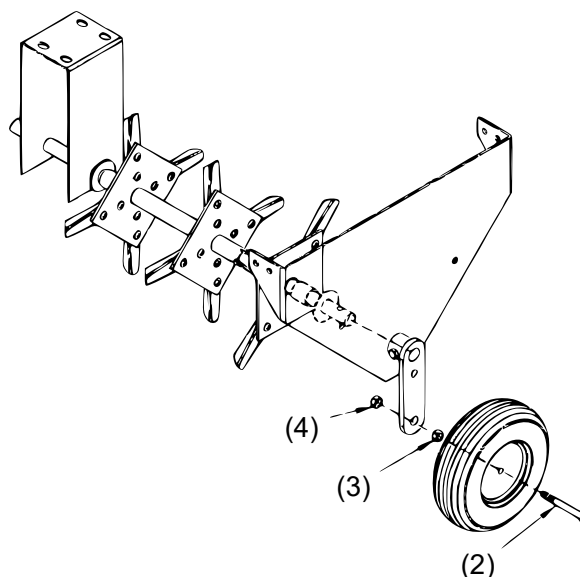


Paso 5: Fijación del conjunto de la rueda

Introduzca un tornillo hexagonal $\frac{1}{2}'' \times 4\frac{7}{16}''$ por el conjunto de la rueda, coloque la tuerca hexagonal $\frac{1}{2}''$ en el tornillo hexagonal $\frac{1}{2}'' \times 4\frac{7}{16}''$ y apriétela bien. A continuación, afloje la tuerca hexagonal una media vuelta. Fije la rueda montada, enrosque el tornillo hexagonal $\frac{1}{2}'' \times 4\frac{7}{16}''$ al soporte de rueda y asegúrelo utilizando una contratuerca $\frac{1}{2}''$. Repita este paso para el otro lado.

Asegúrese de que las ruedas puedan girar libremente después del montaje.

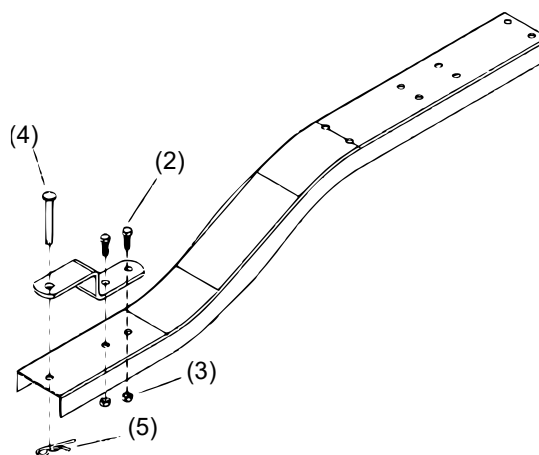
1. Montaje de la rueda
2. Tornillo hexagonal $\frac{1}{2}'' \times 4\frac{7}{16}''$
3. Tuerca hexagonal $\frac{1}{2}''$
4. Tuerca de seguridad $\frac{1}{2}''$



Paso 6: Ensamblaje de la barra y los ganchos de acoplamiento

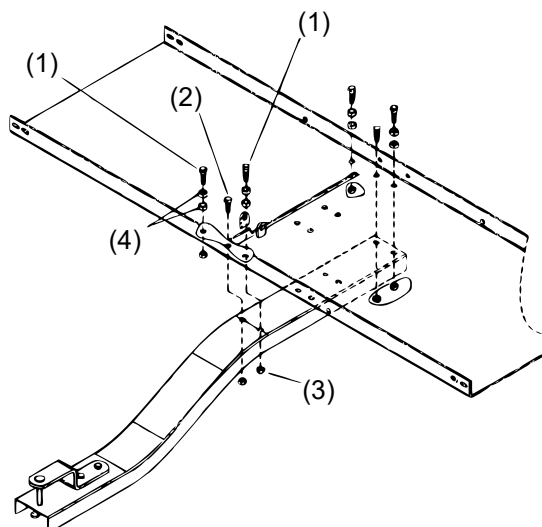
Fije el soporte de acoplamiento a la lengüeta con el tornillo hexagonal $\frac{5}{16}'' \times 1''$ y la contratuerca hexagonal $\frac{5}{16}''$. Después inserte el pasador de acoplamiento a través del soporte de acoplamiento y asegure la lengüeta con un pasador en R. **Apriete las uniones.**

1. Barra de acoplamiento
2. Tornillo hexagonal $\frac{5}{16}'' \times 1''$
3. Tuerca de seguridad $\frac{5}{16}''$
4. Gancho de acoplamiento
5. Gancho en R



Paso 7: Fijación de la barra de acoplamiento a la bandeja

Fije la barra de acoplamiento a la bandeja con la abertura grande de la ranura de esta hacia delante. Fije la barra con los agujeros superiores de la bandeja en el lado derecho de la ranura (vista frontal). Para los agujeros del lado derecho de la conexión de muelles (vista frontal) utilice un tornillo $\frac{5}{16}'' \times 1\frac{3}{16}''$, dos distanciadores $\frac{1}{4}''$ por perno y una contratuerca hexagonal $\frac{5}{16}''$. Para el lado izquierdo de la conexión utilice un perno $\frac{5}{16}'' \times 1''$ y una tuerca de seguridad hexagonal $\frac{5}{16}''$ sin distanciador. Para los agujeros que quedan a la izquierda de la ranura de la bandeja (vista frontal) utilice los tornillos hexagonales $\frac{5}{16}'' \times 1\frac{3}{16}''$, dos piezas separadoras $\frac{1}{4}''$ por tornillo y la tuerca de seguridad hexagonal $\frac{5}{16}''$.



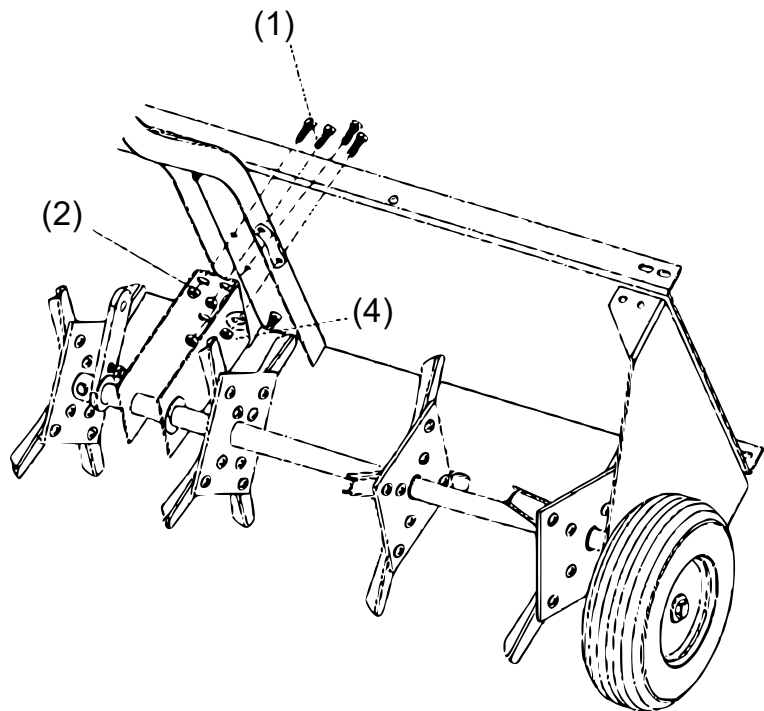
Apriete bien todas las uniones.

1. Tornillo hexagonal $\frac{5}{16}$ " \times $\frac{13}{16}$ "
2. Tuerca hexagonal $\frac{5}{16}$ " \times 1"
3. Tuerca de seguridad $\frac{5}{16}$ "
4. Distanciador $\frac{1}{4}$ "

Paso 8: Fijación del apoyo central

Coloque la bandeja entre ambas placas laterales enganchándola a ellas. Fije provisionalmente la placa final derecha a la placa superior con dos tornillos de $\frac{5}{16}$ " \times $\frac{7}{8}$ " (véase imagen). Gire el puntal intermedio a su posición y fíjelo con tornillos $\frac{5}{16}$ " \times 1", arandela plana \varnothing 8 y tuerca de seguridad hexagonal $\frac{5}{16}$ ". **No los apriete por completo.**

1. Tornillo hexagonal $\frac{5}{16}$ " \times 1"
2. Tuerca de seguridad $\frac{5}{16}$ "
3. Apoyo intermedio
4. Distanciador \varnothing 8

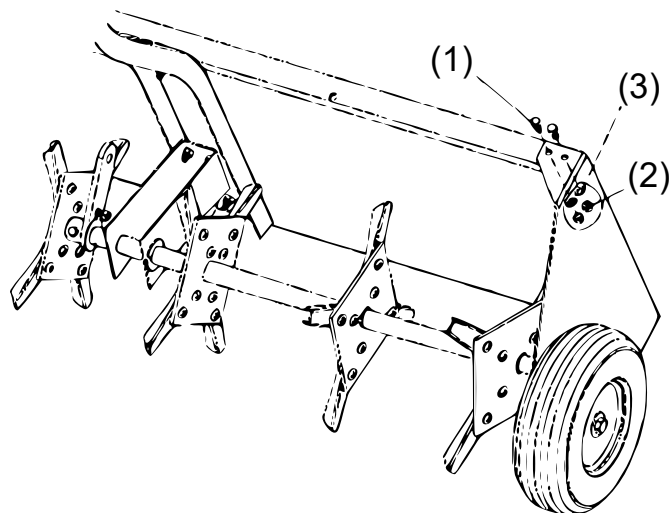


Paso 9: Fijación del compartimento superior

Fije ambas placas finales a la placa superior con un tornillo hexagonal $\frac{5}{16}$ " \times $\frac{7}{8}$ ", una arandela plana \varnothing 8 y una tuerca hexagonal $\frac{5}{16}$ " para cada esquina (2 conexiones por esquina). Repita estos pasos para cada una de las esquinas.

No apriete completamente los tornillos.

1. Tornillo hexagonal $\frac{5}{16}$ " \times $\frac{7}{8}$ "
2. Tuerca de seguridad $\frac{5}{16}$ "
3. Distanciador \varnothing 8

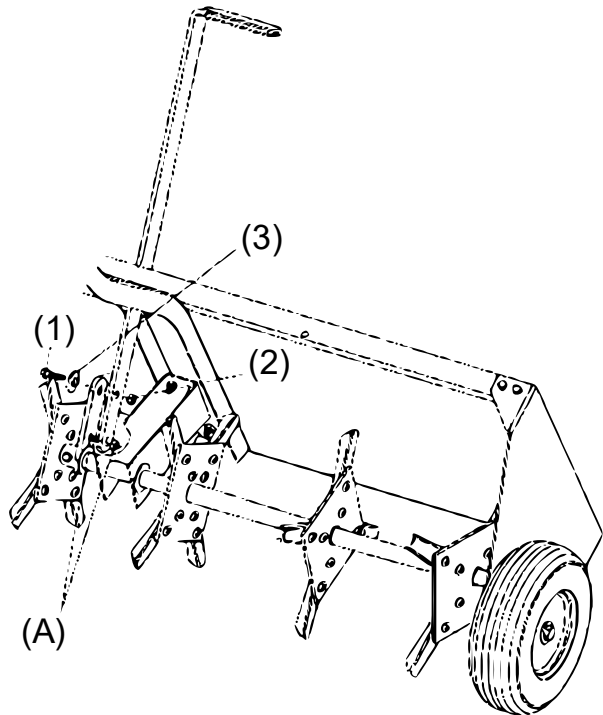


Paso 10: Montaje del mango de elevación

Coloque el mango de elevación a través de la abertura grande en la ranura de la bandeja. Fíjelo en la abertura más pequeña del soporte de rueda con el tornillo $\frac{5}{16}$ " \times $1\frac{3}{16}$ " y la contratuerca $\frac{5}{16}$ " previamente montados en el paso 2 (A). Fije el mango de elevación a un agujero más grande con un perno hexagonal de $\frac{5}{16}$ " \times $1\frac{3}{16}$ ", un distanciador y una tuerca de seguridad hexagonal de $\frac{5}{16}$ ".

Apriete las uniones.

1. Tornillo hexagonal $\frac{5}{16}$ " \times $1\frac{3}{16}$ "
2. Tuerca de seguridad $\frac{5}{16}$ "
3. Distanciador

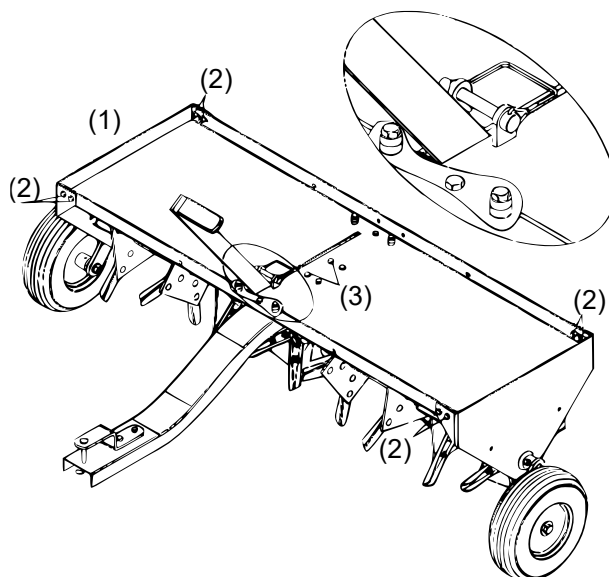


Paso 11: Ajuste del mango y apriete de las uniones

Coloque el aireador de césped sobre las ruedas con el lado correcto hacia arriba y bloquee el mango de elevación en el desplazamiento en la parte delantera de la ranura de la bandeja. Realice los siguientes pasos para asegurar la correcta alineación del mango de elevación con la ranura.

1. Ajuste la bandeja de un lado a otro de forma que el mango de elevación esté colocado en la parte delantera de la ranura en el lado derecho (visto desde atrás) del desplazamiento.
2. Alinee las placas laterales y luego apriete los ocho tornillos en las esquinas de la bandeja. Asegúrese de que el mango siga colocado al lado derecho de la ranura de desplazamiento.
3. Alinee el carril central y apriete los dos tornillos que la fijan a la lengüeta.

Asegúrese de que el mango aún siga colocado al lado derecho de la ranura de desplazamiento. Al bajar el aireador, debe alinear el mango con la ranura. El dispositivo de bloqueo debe ayudar a evitar que el mango se deslice hacia fuera cuando el aireador esté en funcionamiento. Si cree que esta pieza no se asienta correctamente, extraiga el pasador.





Funcionamiento

Cuando se airea el césped con este dispositivo, las cuchillas sacan del suelo pedazos de forma cónica de hasta tres centímetros de longitud formando así una especie de pequeños depósitos en su superficie, a través de los cuales se puede llevar oxígeno, abono y agua a las raíces. Para un rendimiento óptimo, se recomienda seguir los siguientes procedimientos de preparación del césped y funcionamiento.

 **ATENCIÓN: ¡LAS PUNTAS DEL AIREADOR SON AFILADAS!
TENGA CIUDADO DURANTE EL FUNCIONAMIENTO.**

1. Siegue el césped y retire los restos de corte sueltos antes de utilizar el aireador.
2. Arranque el motor con el engranaje en punto muerto y ajuste una velocidad del motor baja.
3. Ponga la palanca a la velocidad más baja posible y descienda el aireador para que las cuchillas puedan penetrar en el suelo. Aumente la velocidad solamente cuando las condiciones lo permitan.
4. Conduzca por el césped en trayectorias rectas y superpuestas para aumentar el efecto de la aireación.
5. Evite tomar curvas muy cerradas con las cuchillas introducidas en el suelo para evitar que el césped se dañe.
6. No circule por **NINGÚN** camino o carretera sin antes colocar el aireador en una posición de transporte adecuada.
7. Circule por pendientes y desniveles siempre en movimientos de arriba a abajo. No intente **NUNCA** circular a lo largo de la pendiente.
8. Para aumentar la penetración de las cuchillas del aireador, pueden colocarse sobre la bandeja hasta 220 kg, p. ej. utilizando sacos de arena o losetas de hormigón. El peso puede fijarse a la bandeja utilizando bridas o correas, las cuales están sujetas a la parte delantera y trasera de la bandeja. Asegure las correas de forma que no puedan engancharse en las piezas giratorias.
9. Si el suelo es extremadamente duro y seco, se recomienda regarlo hasta dos horas antes de airearlo.
10. **NO** intente airear el suelo cuando esté demasiado húmedo (fangoso).
11. Las piedras pequeñas y los guijarros que salen a la superficie al airear deben retirarse para que otros equipos, como el cortacésped, no resulten dañados.

 **ATENCIÓN: PARA EVITAR LESIONES, SUELTE LA UNIÓN ENTRE EL AIREADOR Y EL TRACTOR AL ELEVAR O DESCENDER LAS CUCHILLAS.**

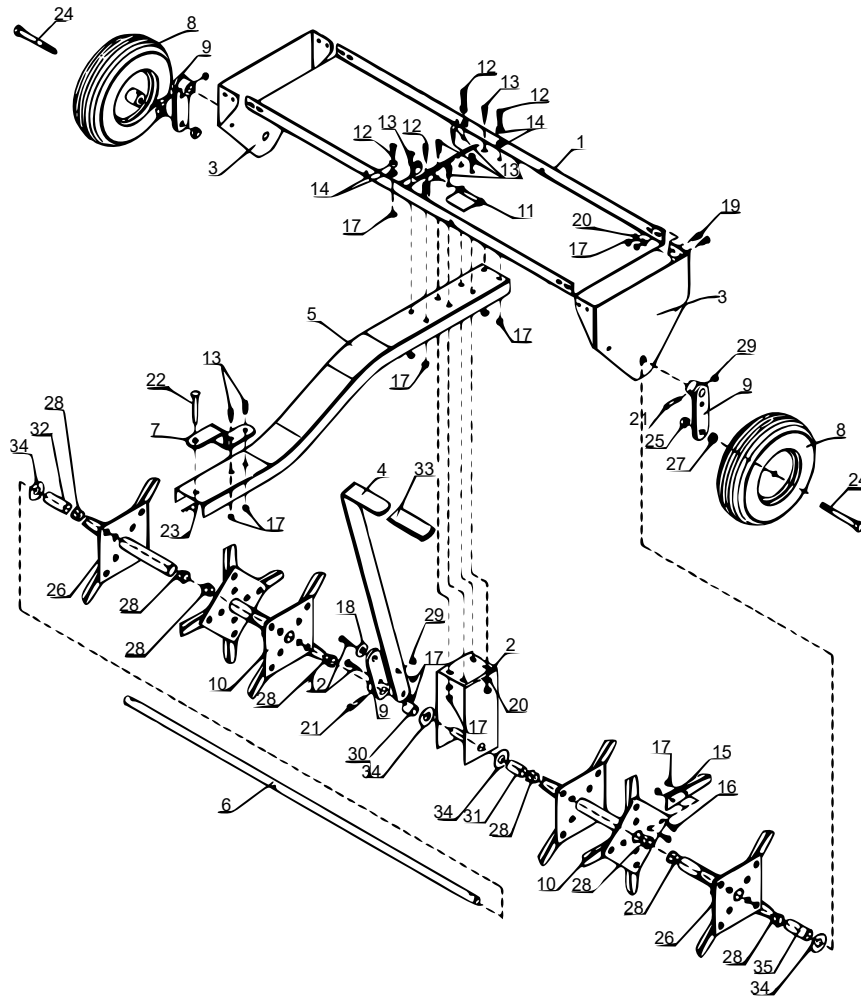
Mantenimiento

1. Las puntas de las cuchillas pueden afilarse regularmente con un afilador para conservarlas en buen estado. Para el afilado, estas deberán extraerse. Siga el ángulo original y el contorno de las puntas cuando las afile.
2. Antes de guardarlo, limpie el aireador y lubrique ligeramente las piezas metálicas expuestas para evitar que se oxiden.

Lubricación

1. Lubrique los conjuntos de los carretes y el eje, en caso necesario.
2. Lubrique la rueda, en caso necesario.

Despiece y lista de piezas



Nº	Denominación	Uds.	Nº	Denominación	Uds.
1	Bandeja	1	19	Tornillo hexagonal 5/16"×7/8"	8
2	Apoyo intermedio	1	20	Arandela plana ø8	12
3	Placa lateral	2	21	Tornillo hexagonal 1/4"×19/16"	3
4	Soporte de palanca	1	22	Ganchos de acoplamiento	1
5	Barra de acoplamiento	1	23	Gancho en R	1
6	Eje	1	24	Tornillo hexagonal 1/2"×47/16"	2
7	Gancho de acoplamiento	1	25	Tuerca de seguridad 1/2"	2
8	Rueda	2	26	Carrete simple	2
9	Suspensión de la rueda	3	27	Tuerca hexagonal 1/2"	2
10	Carrete doble	2	28	Suspensión de la rueda	8
11	Gancho de seguridad	1	29	Tuerca de seguridad hexagonal 1/4"	3
12	Tornillo hexagonal 5/16"×13/16"	6	30	Distanciador 0,79"	1
13	Tornillo hexagonal 5/16"×1"	8	31	Distanciador 1,61"	1
14	Distanciador 1/4"	8	32	Distanciador 2,36"	1
15	Punta de cuchilla	24	33	Cubierta del mango	1
16	Tornillo carrocer 5/16"×7/8"	48	34	Arandela plana ø20	4
17	Tuerca de seguridad hexagonal 5/16"	70	35	Distanciador 2,76"	1
18	Distanciador	1			

Aviso importante:

La reimpresión de este manual, también parcial, así como cualquier uso comercial, incluso de algunas de sus partes, solo con autorización por escrito de la empresa WilTec Wildanger Technik GmbH.