

Gebruikershandleiding

Kruislijnlaser

51714

XPO the **tool**
experts



Afgebeeld product kan per model enigszins afwijken

Vóór ingebruikname de handleiding en veiligheidsvoorschriften lezen en toepassen!

Onder voorbehoud van technische aanpassingen!

Vanwege constante technische ontwikkelingen kunnen afbeeldingen, het stappenplan en technische gegevens enigszins afwijken.



De informatie in dit document kan te allen tijde zonder aankondiging vooraf gewijzigd worden. Het is niet toegestaan dit document zonder schriftelijke toestemming vooraf te kopiëren of op welke manier dan ook (deels) te vermenigvuldigen. Alle rechten zijn voorbehouden.

WilTec Wildanger Technik GmbH is niet aansprakelijk voor eventuele fouten in deze gebruiksaanwijzing of de daaraan aangesloten overzichten en schema's.

Hoewel *WilTec Wildanger Technik GmbH* met de grootst mogelijke zorg deze gebruikershandleiding heeft samengesteld, zodat deze volledig, foutloos en actueel is, kunnen fouten niet uitgesloten worden. Heeft u een fout in deze handleiding ontdekt of wilt u ons een tip ter verbetering meedelen, dan vernemen wij deze graag van u.

U kunt een e-mail sturen aan het onderstaand e-mailadres:

service@wiltec.info

of gebruik het contactformulier op onze website:

<https://www.wiltec.de/contacts/>

De actuele versie van deze handleiding is in meerdere talen te vinden in onze webshop:

<https://www.wiltec.de/docsearch>

Ons postadres is:

WilTec Wildanger Technik GmbH
Königsbenden 12
52249 Eschweiler
Duitsland

Indien u een product wilt terugsturen ter reclamatie, reparatie, ruiling of om welke reden dan ook, verzoeken wij u het onderstaand adres te gebruiken. Let op! Om een snelle afhandeling van uw retourzending of ruiling te kunnen verwezenlijken, verzoeken wij u in elk geval ons Serviceteam te contacteren alvorens u het product terugzendt. Gebruik hiervoor het onderstaand adres en/of contactgegevens.

Retouren

WilTec Wildanger Technik GmbH
Königsbenden 28
52249 Eschweiler

E-mail: **service@wiltec.info**

Tel: +49 2403 55592-0 - Fax: +49 2403 55592-15

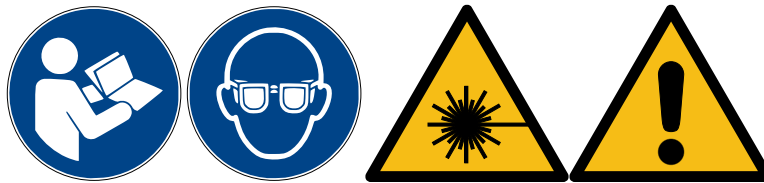
Inleiding

Wij danken u voor de aanschaf van dit hoogwaardig product. Om het risico op ongelukken en letsel zo veel mogelijk uit te sluiten, verzoeken wij u te allen tijde de basisveiligheidsvoorschriften in acht te nemen bij ingebruikname van dit product. Leest u alstublieft deze gebruikershandleiding zorgvuldig door en stel zeker dat u de inhoud ervan begrepen heeft.

Bewaar deze handleiding zorgvuldig.

Toepassingsbereik

Het apparaat zendt een zichtbare laserstraal uit om volgende metingen door te kunnen voeren: bepalen van hoogtes, aftekenen van rechte hoeken, uitlijnen van horizontale en verticale vlakken en laspunten.



Veiligheidsaanwijzingen

- Gebruik het apparaat volgens de in deze gebruikershandleiding voorgeschreven aanwijzingen.
- Lees de handleiding voordat u het apparaat gaat gebruiken.
- Open het apparaat niet in vochtige of natte omgevingen of wanneer u zelf nat bent. Bescherm het apparaat tegen directe zonnestraling.
- Zorg voor een juiste ventilatie en voorkom oververhitting.
- Reinig het apparaat uitsluitend met een vochtige doek. Gebruik geen schoonmaakmiddelen en zorg ervoor dat er geen water of vloeistoffen het apparaat binnendringen.
- Het apparaat heeft geen componenten die door de gebruiker onderhouden dienen te worden. Onderhoud, aanpassingen en reparaties dienen door gekwalificeerd vakpersoneel uitgevoerd te worden. Indien dit door een niet-gekwalificeerd persoon gebeurt, verliest u het recht op de tweejarige fabrieksgarantie. Bewaar deze handleiding goed.
- **Kijk nooit direct in de laserstraal.** Ook niet met optische instrumenten of tussenstukken. Gevaar voor blijvende schade aan de ogen!
- Richt de laserstraal nooit op mensen en/of dieren.
- Het laseroppervlak dient zich boven de ooghoogte van de aanwezige personen te bevinden.
- Open nooit de behuizing van het apparaat. Laat reparaties uitsluitend door vakkundig personeel uitvoeren.
- Verwijder de waarschuwings- en veiligheidsetiketten niet.
- Laat kinderen het apparaat niet gebruiken of met het apparaat spelen.
- Gebruik het apparaat niet in een omgeving met explosiegevaar.

Voordat u een bouwlaser gaat gebruiken, dient u de basisfuncties van de laser te kennen alsmede de potentiële gevaren die het gebruik van een kruislijnlaser met zich mee kan brengen, te begrijpen. Het is belangrijk alle veiligheidsaanwijzingen en -voorschriften in acht te nemen om gevaren zoveel mogelijk uit te sluiten.

Een laserstraal kan zelfs bij de meest geringe intensiteit tot schade aan de ogen leiden wanneer men direct erin kijkt. Het is daarom zeer belangrijk uw ogen te beschermen. Draag een veiligheidsbril die bestemd is voor het werken met een kruislijnlaser. Kijk nooit direct in de laserstraal en zorg ervoor dat u de straal in geen enkel geval in de richting van de ogen instelt. Installeer een kruislijnlaser nooit op oog- of hoofdhoogte. Richt de laser nooit op een reflecterend oppervlak. Uit veiligheidsoverwegingen dient de kruislijnlaser zo ingesteld te worden dat de laserhoogte of het te bestralen oppervlak altijd boven of onder omgeving van het hoofd ligt. Zo kan worden voorkomen dat de laser in de ogen van de gebruiker of omstanders schijnt.



Het is ten strengste verboden met de laserstraal bewust op mensen, dieren, voertuigen of bestuurders van welk soort voertuig dan ook te schijnen. De laserstraal kan (huis)dieren op dezelfde manier schade toebrengen als het bij mensen zou doen. Zorg ervoor dat (huis)dieren nooit in het zicht van de laserstraal kunnen rondlopen. Het verblinden van bestuurders van voertuigen kan tot zware ongelukken leiden, **met zwaar letsel of zelfs de dood tot gevolg**. Let bij het gebruik van een kruislijnlaser altijd op uw omgeving en medemens.

Aanwijzing: Schakel het apparaat altijd uit wanneer u deze niet gebruikt of zonder toezicht achter laat. Gebruik de veiligheidsinstelling "Lock" aan de zijkant van het apparaat om het apparaat te vergrendelen.

De bouwlasers is geen speelgoed. Let erop dat kinderen niet met het apparaat kunnen spelen en laat kinderen nooit zonder toezicht alleen met het apparaat achter.

Pas op: letselgevaar!

De laserstraal heeft een golflengte van 650 nm overeenkomstig laserklasse 2. Het maximale uitgangsvermogen van de laser bedraagt 1 mW. Een veiligheidsbril is geen garantie voor het tegenhouden van directe of reflecteerde laserstralen, maar kan enige bescherming bieden. Let erop dat u de laserstraal niet op een reflecterend oppervlak richt. Gebruik de laser voor bijv. houten of ruwe oppervlakken. Glanzende of heldere oppervlakken zoals bijv. staal zijn niet geschikt. De reflectie kan gevaarlijk zijn.

De laser is niet geschikt voor het gebruik bij sterk zonlicht, omdat de laserstraal vaag en onzichtbaar kan zijn.

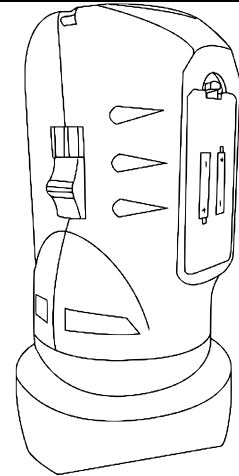
Gebruik de kruislijnlaser nooit in de buurt van brandbare of explosieve vloeistoffen en/of gassen, omdat de laserstraal zelfs bij het kleinste vermogen voor gevaar kan zorgen. In het bijzonder in omgevingen met een hoge concentratie aan explosieve of brandbare gassen kan de laserstraling bij de geringste werking voor gevaar zorgen. Controleer altijd de omgeving waar u het apparaat wilt gaan gebruiken goed. Zorg voor de aanwezigheid van een brandblussysteem.

Omstandigheden waaronder het meetresultaat vervalst of beïnvloed zou kunnen worden:

- metingen door ramen (glas, kunststof) of vervuild laserglas;
- omvallen van het apparaat of blootstelling aan sterke stoten; controleer de nauwkeurigheid van het apparaat;
- grote temperatuurveranderingen: Indien het apparaat van een warme direct naar een koele omgeving wordt overgebracht, geef het apparaat een paar minuten de tijd voordat u het opnieuw in gebruik neemt.

Technische gegevens

Laserklasse	II
Uitgangsvermogen laser (mW)	1
Meetbereik (m)	3–10 (afhankelijk van de lichtsterkte van het werkveld)
Golflengte (nm)	650
Nauwkeurigheid waterpas (mm/m)	1,0
Nauwkeurigheid apparaat (mm/m)	Lijn: ±0,5 Kruis: ±0,5
Stroomvoorzorging	2 × 1,5 V AA-batterijen (niet meegeleverd)



Productomschrijving

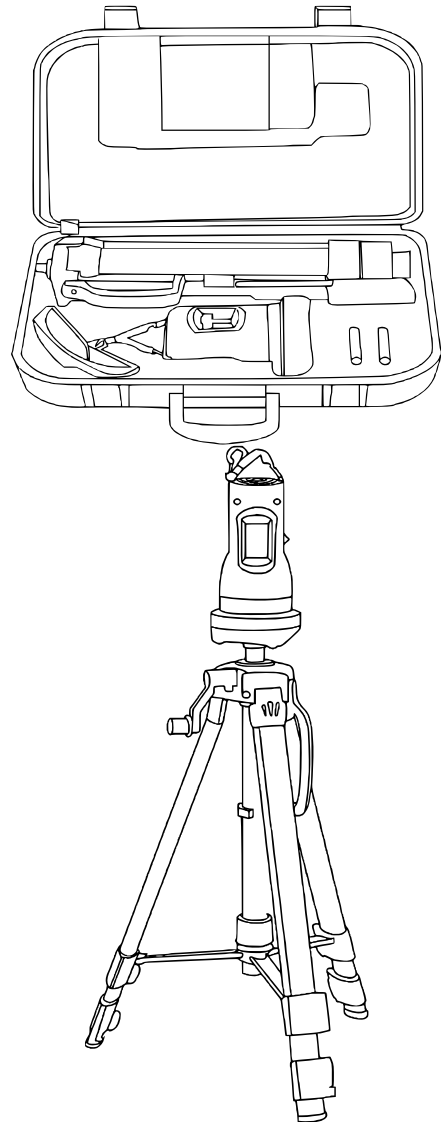
Het apparaat is uiterst geschikt voor het gebruik bij het aanbrengen van behang, ophangen van schilderijen, centraal plaatsen van lampen, monteren van gordijnstangen en leggen van laminaat of vloerbedekking. Met dit apparaat kunt u nauwkeurig werken. U kunt naar wens horizontale, verticale of kruislingse lijnen gebruiken om uw werkzaamheden optimaal te ondersteunen. Het apparaat werkt zelf nivellerend, waardoor de strepen altijd recht op het oppervlak worden aangebracht. Zodoende kunt u de gewenste objecten nauwkeurig positioneren.

Met behulp van het meegeleverde statief kunt u de laserstraler op de gewenste hoogste instellen. Dit is vooral behulpzaam in gesloten ruimten. Het apparaat en statief worden in een afsluitbare koffer geleverd. Makkelijk en veilig voor transport en opslag.

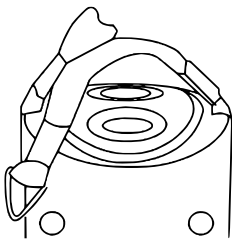
Opbouw

Klap het statief uit en plaats deze op een rechte, stabiele ondergrond. Let erop dat het statief niet kan omvallen. Afwijkingen van het statief kunt u met het positioneren en uitbreiden van de poten bijstellen. Stel het statief met behulp van de waterpas op de bovenkant in.

Schroef de basis op het statief. De kruislijnlaser kan zowel met als zonder statief gebruikt worden.



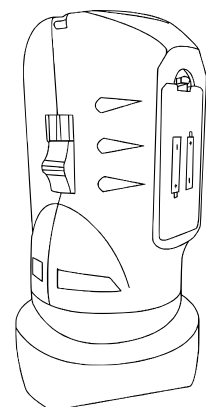
Gebruik



Open de klep van het batterijvakje op de achterkant van de bouwlaser en leg er twee batterijen in (1,5-V AA-batterijen, niet meegeleverd).

Druk beide knoppen op de bovenkant van het apparaat in om de bouwlaser in te schakelen. Ook het uitschakelen van het apparaat doet u door het indrukken van beide knoppen.

LET OP: Gooi de batterijen niet met het huishoudelijk afval weg. Breng de batterijen ter recycling naar een hiervoor bestemd inleverpunt.





Werken met een bouwlaser

- Druk op de bovenkant van het apparaat de knop voor het instellen van de verticale of horizontale laserstraal. De kruislijnlasers zal naar wens van de gebruiker een verticale, horizontale of kruislingse laserstraal produceren.
- De indicatielampjes naast de knoppen geven aan welke knoppen ingedrukt zijn.
- Draai de schroeven aan de onderkant van het apparaat los, zodat het apparaat binnen 10 s kan nivelleren. Indien de lijnen zich niet bewegen, controleer of de schroef voldoende is losgedraaid.
- De bouwlaser is genivelleerd wanneer zich de lijnen niet meer zichtbaar bewegen.
- De bouwlaser kan manueel 360° gedraaid worden.
- Let erop dat de bouwlaser alleen bij een hoek van 1–6° kan nivelleren. Indien een oppervlak met een te grote hoek wordt gebruikt, kan het apparaat niet zelf nivelleren.

Inzetbereik van een rotatielaser

Een rotatielaser komt bij grond- en plafondwerkzaamheden alsmede bij het zetten wanden ter sprake. Gebruik de laser ook bij het ophangen van portretten of schilderijen aan de wand of voor het monteren van een frame of planken.

Een rotatielaser kan ook buiten gebruikt worden bij het storten van funderingen, het opmeten van gebouwen, het aanleggen van terrassen en parkeerplaatsen, etc. Bouwlasers worden voornamelijk voor lengte- en hoogtemetingen gebruikt.

Afvalverwerkingsvoorschriften

De EU-richtlijn (2012/19/EU, WEEE) ter inzameling en verwerking van (oude) elektrische apparaten regelt de inzameling van oude elektrische en elektronische apparaten binnen de EU en is ook op nationaal niveau geratificeerd.

Alle *WilTec*-apparaten die onder de WEEE-richtlijn vallen zijn met het doorkruiste containersymbool aangeduid. Dit symbool geeft aan dat het apparaat niet met het huishoudelijk afval weggegooid mag worden.

Wiltec Wildanger GmbH is in het Duitse EAR-afvalregister geregistreerd onder het WEEE-registratienummer DE45283704.

Inzameling en verwerking van gebruikte elektrische en elektronische apparaten is toepasbaar in alle landen van de Europese Unie en overige landen die over een nationaal inzamel- en verwerkingssysteem beschikken. Het symbool dat op het apparaat of de verpakking ervan is afgebeeld, geeft aan dat het product niet met het huishoudelijke afval gecombineerd mag worden. Het product dient naar een afvalverwerkingslocatie te worden gebracht, waar het recyclen van elektrische en elektronische apparaten wordt verzorgd.

Met uw bijdrage aan het correct verwerken van elektrisch afval helpt u mee aan het beschermen van het milieu en de gezondheid van uw medemens. Milieu en gezondheid worden door het verkeerd verwerken van elektrisch afval in gevaar gebracht. Eveneens helpt het recyclen van materialen het onnodig verbruik van grondstoffen te verminderen.

Verdere informatie over het recyclen van dit product verkrijgt u bij uw gemeente, op de website van de rijksoverheid of van de verkoper waar u het product gekocht heeft.



Adres:
WilTec Wildanger Technik GmbH
Königsbenden 12 / 28
52249 Eschweiler
Duitsland

Belangrijk:

Het op welke manier dan ook kopiëren van deze handleiding en/of gebruik ervan voor commerciële doeleinden, is uitsluitend toegestaan met vooraf verkregen schriftelijke toestemming van *WilTec Wildanger Technik GmbH*.