

# Bruksanvisning

## Korslinjelaser

51714

**XPO** the **tool**  
experts



Liknande bild, olikheter mellan modeller är möjliga

Läs bruksanvisningen och beakta säkerhetsanvisningarna innan produkten tas i bruk.

Med reservation för eventuella tekniska ändringar!  
Beroende på ständig utveckling kan produkten skilja sig något mot illustrationer, funktionssteg och tekniska data.



För information i denna bruksanvisning förbehåller vi oss rätten till oanmälda ändringar. Ingen del av detta dokument får kopieras eller reproduceras på annat sätt utan föregående skriftligt samtycke. Alla rättigheter förbehållna.

WilTec Wildanger Technik GmbH övertar inget ansvar för eventuella fel i denna bruksanvisning eller kopplingsscheman.

Även om WilTec Wildanger Technik GmbH har gjort allt det kan för att ge dig en fullständig, felfri och aktuell bruksanvisning, kan fel inte uteslutas.

Om du skulle hitta ett fel eller har ett förslag till förbättringar, får du gärna höra av dig till oss. Du kan skicka ett meddelande.

Vår e-postadress:

[service@wiltec.info](mailto:service@wiltec.info)

Vårt kontaktformulär:

<https://www.wiltec.de/contacts/>

Den aktuella versionen av denna bruksanvisning i flera språk hittar du på vår nätbutik:

<https://www.wiltec.de/docsearch>

Vår postadress är:

WilTec Wildanger Technik GmbH  
Königsbenden 12  
52249 Eschweiler TYSKLAND

Använd följande adress för att skicka tillbaka varorna för byte, reparation eller av andra skäl. Obs! Kontakta vårt serviceteam för att säkerställa en smidig reklamation eller byte.

Retourenabteilung  
WilTec Wildanger Technik GmbH  
Königsbenden 28  
52249 Eschweiler TYSKLAND

E-post: **service@wiltec.info**  
Tel: +49 2403 55592-0  
Fax: +49 2403 55592-15

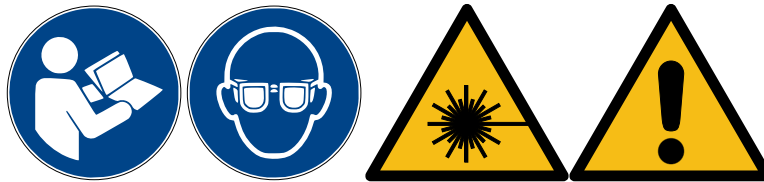
## Introduktion

Tack för att du köpte denna kvalitetsprodukt. För att minimera skaderisken ber vi dig att alltid vidta några grundläggande säkerhetsåtgärder när du använder produkten. Läs noga igenom bruksanvisningen och förvissa dig om du har förstått allt.

Förvara bruksanvisningen på ett säkert ställe.

## Avsedd användning

Apparaten sänder ut en synlig laserstråle för att utföra t.ex. följande mätningar: Bestämning av höjder, rätvinkliga vinklar, justering av horisontella och vertikala referensytor samt lodlinjer.



## Säkerhetsanvisningar

- Följ anvisningarna i bruksanvisningen.
- Läs bruksanvisningen innan produkten tas i drift.
- Öppna aldrig anordningen i en fuktig eller våt miljö eller om du själv är våt. Skydda den mot direkt solinstrålning.
- Se till att apparaten är tillräckligt kyld av omgivningsluften. Undvik överhettning.
- Använd endast en fuktig trasa för rengöring. Använd inga rengöringsmedel och se till att inga vätskor tränger in i produkten.
- Den inre utrustningen på produkten behövs inget underhåll. Underhåll, justeringar och reparationer får endast utföras av en auktoriserad expert. Om dessa arbeten utföras av en icke-auktorerad person avvecklas garantin (2 år)! Förvara bruksanvisningen på ett säkert ställe.
- Titta aldrig in i laserstrålen, inte ens med optiska instrument. Det finns risk för ögonskador.
- Rikta inte laserstrålen mot människor/djur.
- Nivån på lasern ska vara ovanför personers ögonhöjd.
- Öppna aldrig höljet. Reparationer får endast utföras av auktoriserade fackmän.
- Ta inte bort etiketter med varnings- eller säkerhetsanvisningar.
- Förvara lasern oåtkomligt för barn.
- Använd inte apparaten i explosionsfarliga områden.

Innan du använder en bygglasar bör du känna till laserns grundläggande funktioner och de eventuella faror som en rotations- eller korslinjelaser kan medföra. Det är mycket viktigt att vidta nödvändiga försiktighets- och säkerhetsåtgärder för att förhindra alla typer av faror eller olyckor som kan orsakas av byggglasrar.

Även laserstrålar med låg effekt kan orsaka skador på ögonen om du tittar direkt in i strålen. Därför är det mycket viktigt att skydda ögonen. När du arbetar med en rotations- eller linjelaser bör du bära skyddsglasögon. Titta aldrig direkt in i strålen och var försiktig så att strålen inte riktas mot ögonen. Byggglasrar får inte ställas in eller monteras i höjden av huvudet. Ställ inte heller upp dem i närheten av en reflekterande yta för att undvika risker som orsakas av reflektioner. Av säkerhetsskäl måste byggglasrarna ställas upp på så sätt att nivån på lasern befinner sig antingen ovanför eller under användarens huvud. På så sätt kan strålen inte komma i direkt kontakt med ögonen under normalt gående eller stående.

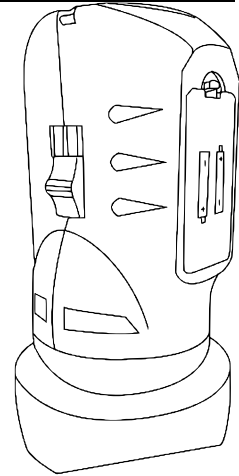


Rikta aldrig laserstrålen mot andra människor, fordon, förare eller djur. Laserstrålen kan orsaka samma skador på djur som på människor. Laserstrålen kan skada djurets ögon; därför måste du alltid vara mycket försiktig så att du inte skadar dig själv eller andra personer eller djur. Att blända förare kan orsaka allvarliga olyckor. Var alltid vaksam på din omgivning när du använder en bygglasers.

Stäng alltid av apparaten när den inte används eller är obevakad. Använd det sidolåset ("Lock") för att säkra lasern.

Byggglasern är ingen leksak. Se till att barn inte använder den utan tillsyn eller leker med lasern. Risk för personskador!

Laserstrålen med en våglängd på 650 nm motsvarar laserklass 2, vars maximala utgångseffekt är begränsad till 1 mW. Skyddsglasögon skyddar inte mot direkta eller reflekterade laserstrålar. Se därför alltid till att du inte riktar byggglasern mot reflekterande ytor. Lasern är avsedd för användning på trä eller grova ytor. Glänsande eller ljusa ytor, t.ex. stålplåt, är inte lämpliga eftersom den reflekterande ytan kan reflektera strålen tillbaka till användaren.



Lasern är inte lämplig för användning i starkt solljus eftersom laserstrålen kanske inte längre är synlig då.

Använd aldrig byggglasern i närheten av brännbara vätskor, damm eller gaser (t.ex. flugaska), eftersom strålen kan orsaka explosioner även vid låg laserklass, särskilt om lasern är riktad mot ett mycket litet område. Det rekommenderas starkt att noggrant kontrollera det område där byggglasern ska användas. Se till att en fungerande brandsläckare finns inom räckhåll.

Omständigheter som kan påverka mätresultatet:

- Mätningar genom glas- eller plastrutor; smutsiga laserutgångsfönster;
- Fall eller kraftig stöt; kontrollera i så fall noggrannheten av resultatet;
- stora temperaturförändringar: När du flyttar apparaten från en varm till en kall miljö eller tvärtom, vänta några minuter innan du använder den.

### Tekniska uppgifter

<b>Laserklass</b>	II
<b>Utgångseffekt (mW)</b>	1
<b>Mätområde (m)</b>	3–10 (beroende på ljusförhållandet i arbetsområdet)
<b>Våglängd (mm)</b>	650
<b>Nogrannhet vattenpass (<math>\frac{\text{mm}}{\text{m}}</math>)</b>	1,0
<b>Nogrannhet bygglasers (<math>\frac{\text{mm}}{\text{m}}</math>)</b>	Linje: $\pm 0,5$ Kors: $\pm 0,5$
<b>Nätanslutning</b>	2 x 1,5 V AA-batterier (ingår inte i leveransen)

## Produktbeskrivning

Korslinjelasern kan användas för att tapetsera, hänga upp tavlor på väggen, placera lampor i mitten av rummet, montera gardinstänger, lägga parkett- eller laminatgolv och andra arbeten som kräver precision. Du kan skapa vertikala-, horisontella- eller korslinjer som alltid är helt raka eftersom apparaten är självnivellerande. På så sätt kan föremål på golvet, väggarna eller taket placeras exakt i den önskade positionen.

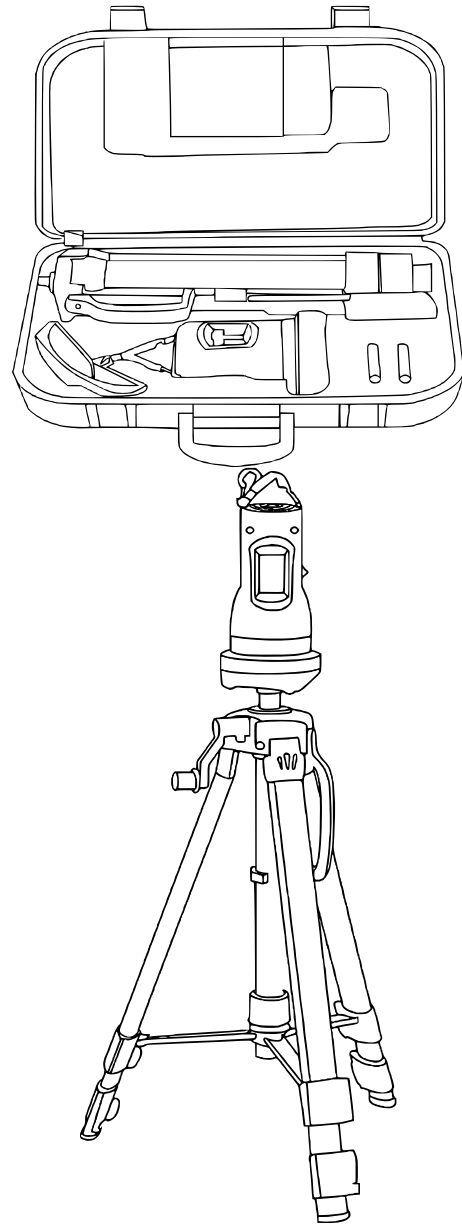
Med hjälp av det medföljande stativet kan lasern justeras till den önskade höjden, vilket gör arbetet mycket flexibelt, särskilt i slutna utrymmen.

Laserenheten och stativet levereras i en lämplig väska så att lasern kan transporteras bekvämt och säkert.

## Montering

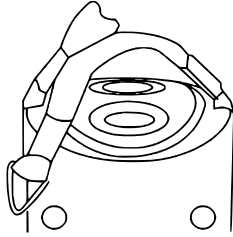
Fäll ut stativet och placera det på ett plant och jämnt underlag. Se till att stativet inte kan välta. Du kan utjämna ojämnt underlag med hjälp av teleskopbenen. Nivellera stativet med hjälp av vattenpasset på ovansidan.

Skruva fast basen på stativet. Bygglasern kan användas med eller utan stativ.



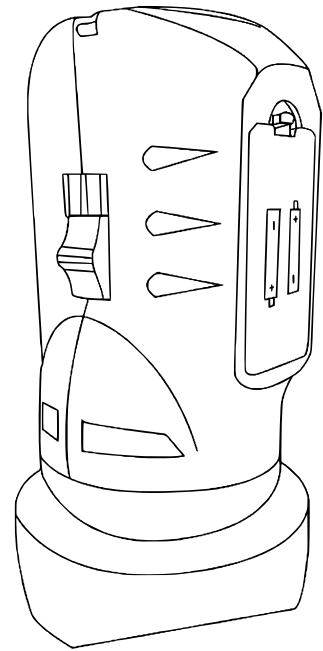
## Användning

Öppna batterilocket på baksidan av bygglasern och sätt in två batterier (1,5 V AA-batteri, ingår inte i leveransen).



Tryck på de två knapparna på ovansidan för att slå på apparaten. Avstängning görs på samma sätt.

**OBS:** Lämna batterierna till återvinning. Farligt avfall får inte slängas tillsammans med hushållsavfall.



## Arbeta med bygglasern

- Tryck på knappen för vertikal eller horisontell laserstråle på ovansidan av bygglasern. På så sätt producerar bygglasern en vertikal eller horisontell laserstråle eller både.
- Statuslamporna bredvid knapparna visar vilken av de två knapparna som har tryckts på.
- Lossa justeringsskruvarna på apparatens undersida så att apparaten kan nivellera sig själv inom cirka 10 s. Om linjerna inte rör sig, kontrollera om skruven är tillräckligt löst.
- Bygglasern är nivellerad när linjerna inte längre rör sig.
- Bygglasern kan vridas 360° för hand.
- Observera att bygglasern endast kan nivellera sig själv i en vinkel på 1–6°. När den används på ett underlag med för brant vinkel kan bygglasern inte nivellera sig själv.

## Användningsområden av rotationslasrar

Inomhus används rotationslasrar för golv- och takarbeten samt för att sätta väggar. Använd lasern även för att hänga upp tavlor eller montera ramar eller hyllor.

Utomhus kan rotationslasrar användas på många olika sätt, t.ex. för att gjuta fundament, mäta byggnader, anlägga altaner och parkeringsplatser. Bygglasrar används främst för längd- och höjdmätning. Dessutom kan bygglasern användas för att bestämma riktningslinjer.

## Regleringar av avfallshanteringen

EU-direktivet för hantering av elektrisk och elektronisk utrustning (WEEE, 2012/19/EU) blev införlivat i den tyska lagen för elektronikavfall.

Symbolen som visar en genomstryknad soptunna kännetecknar alla WEEE-berörda produkter från WilTec. Symbolen betyder att produkten får ej kastas in i hushållssopor.

WilTec Wildanger Technik GmbH registrerades av den tyska registreringsinstansen EAR (Stiftung Elektro-Altgeräte Register). WilTecs WEEE-registreringsnummer är DE45283704.

Avfallshandling av begagnade elektriska och elektroniska produkter (tillämplig för alla länder av Europeiska unionen och alla länder med ett separat källsorteringssystem för dessa produkter).

Symbolen på förpackningen eller produkten själv betyder att produkten får ej kastas in i hushållssopor. Produkten måste inlämnas till återvinningsstation för elektrisk och elektronisk utrustning.

Genom den lämpliga avfallshandlingen av din produkt skyddar du miljön och hälsan på dina medmänniskor. En olämplig avfallshandling utgör en risk för miljön och hälsan.



Materialåtervinning hjälper att minska förbrukningen av råmaterial.

Din kommun, kommunala behandlingsanläggningar eller affären där du köpte produkten kan ge dig vidare informationer om materialåtervinningsprocessen.

Adress:  
WilTec Wildanger Technik GmbH  
Königsbenden 12 / 28  
52249 Eschweiler TYSKLAND

Viktig anmärkning:

Varje sätt av delvis eller fullständigt mångfaldigande eller kommersiellt nyttjande av denna bruksanvisning behöver ett skriftligt godkännande från WilTec Wildanger Technik GmbH.