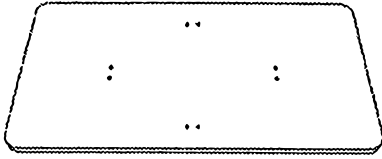
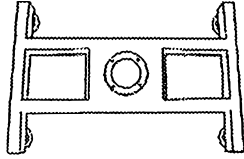
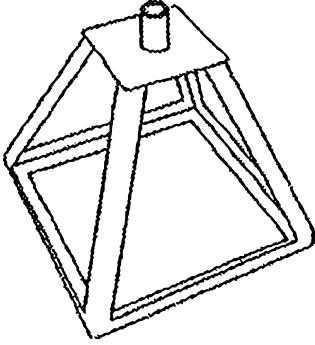

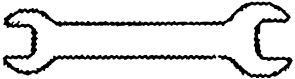

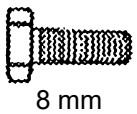
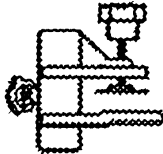
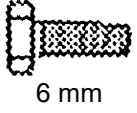
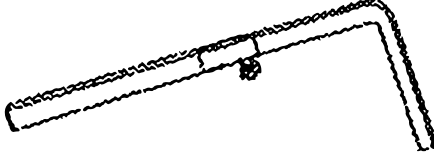
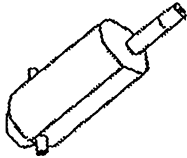


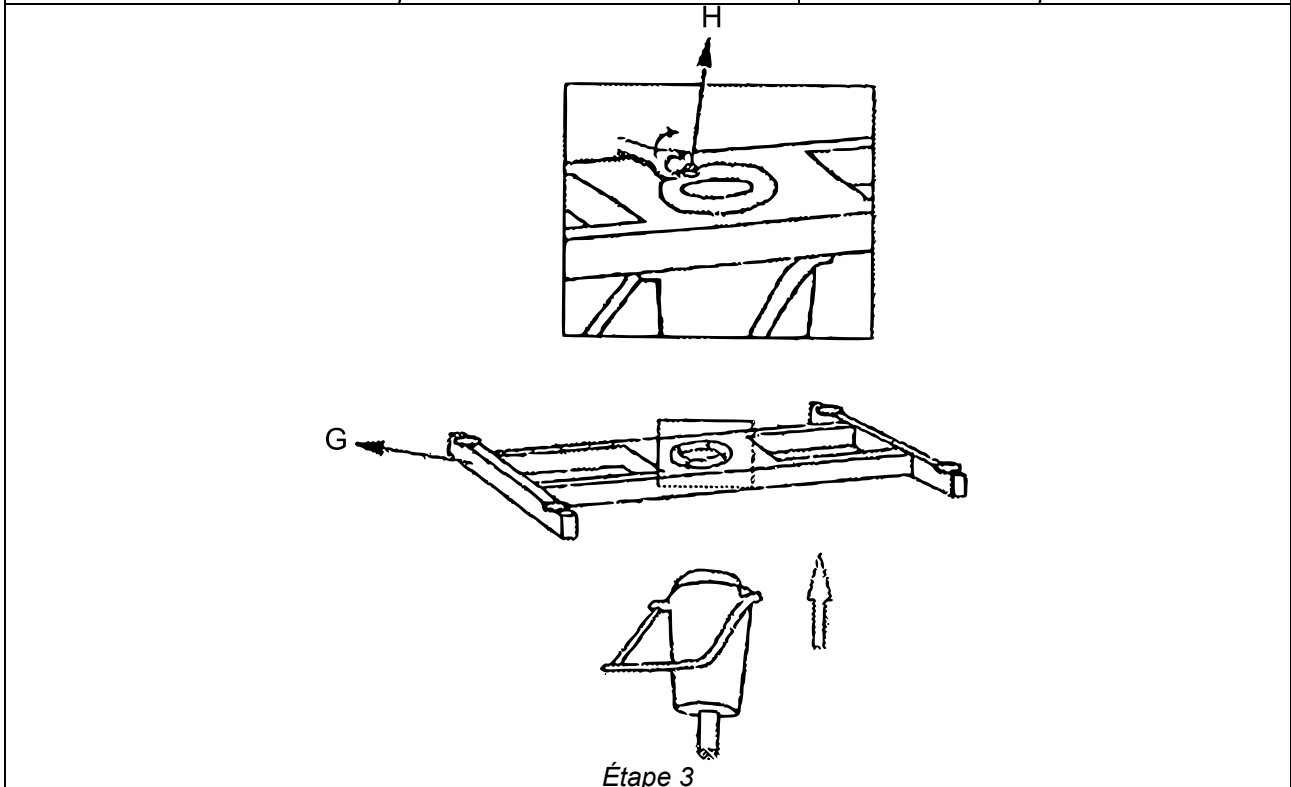
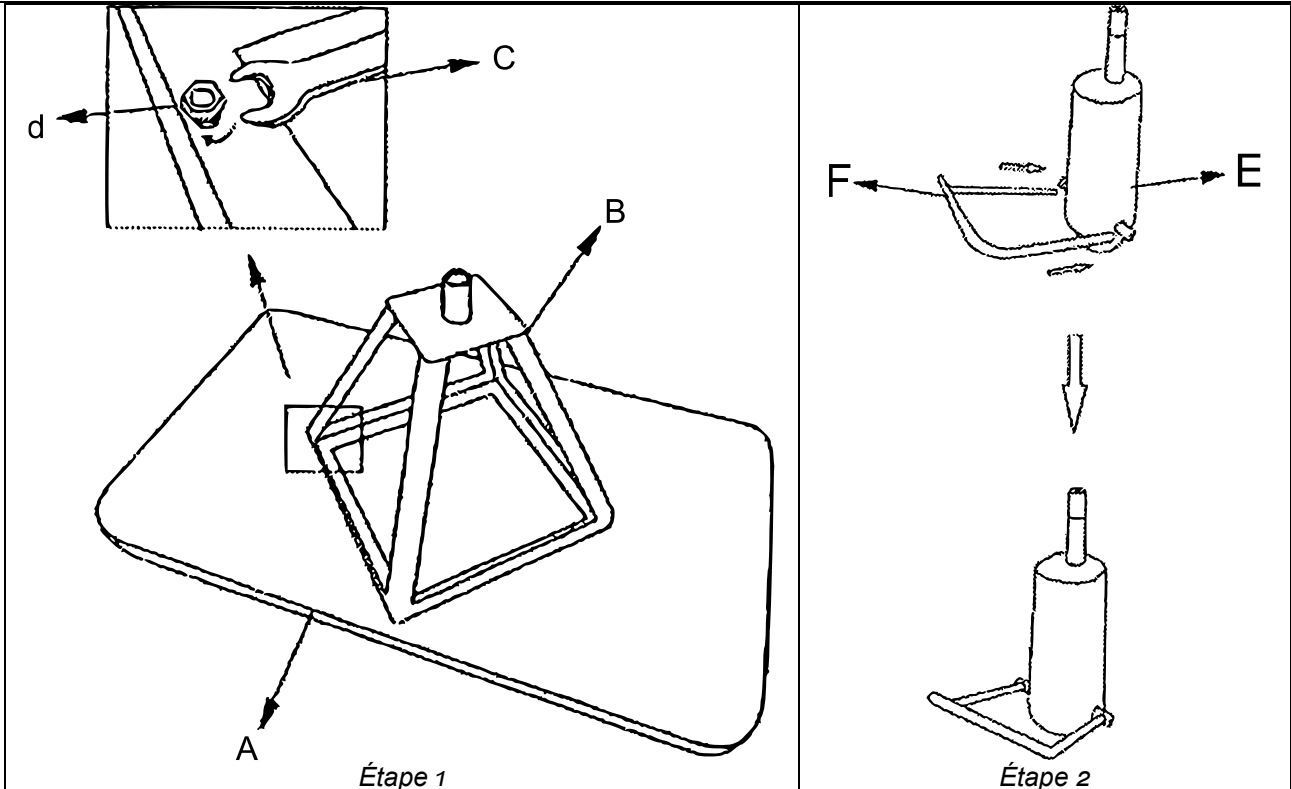
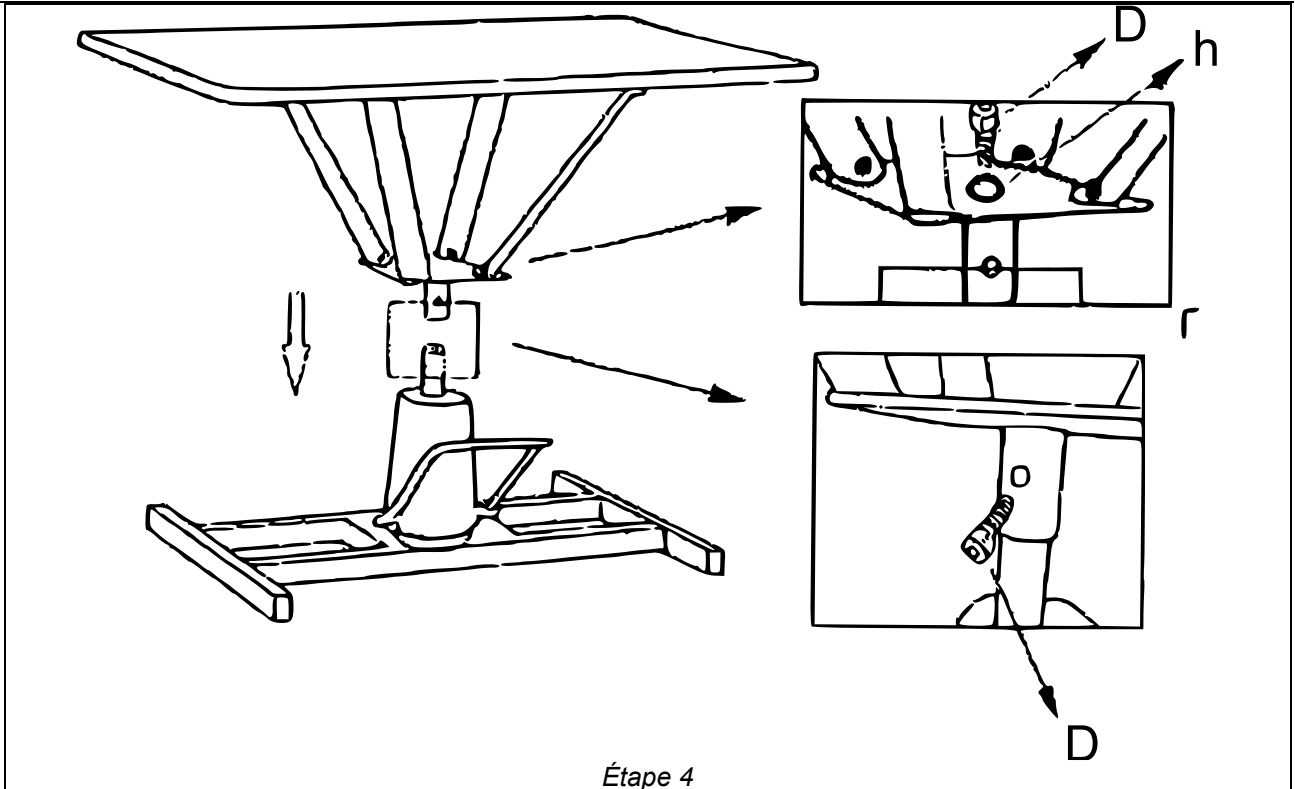


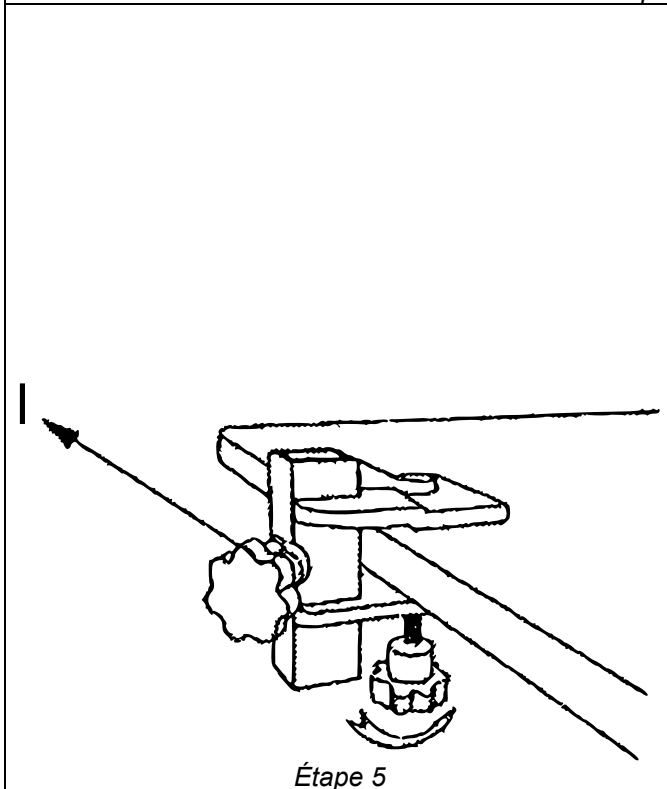


Lettre	Figure	Qté	Lettre	Figure	Qté
A		1	G		1
B		1	H		4
C		1	h		1
D	 8 mm	2	I		1
d	 6 mm	8	J		1
E		1	K		1
F		1			

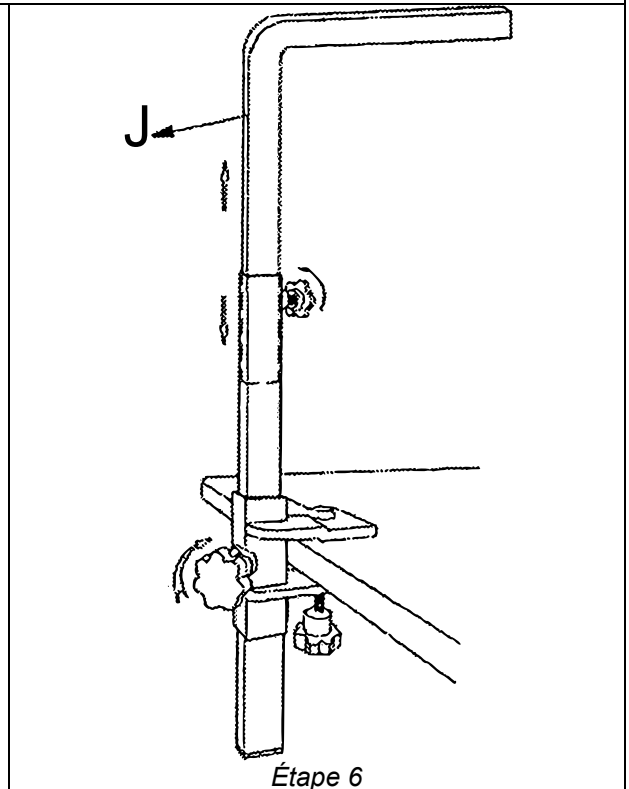




Étape 4

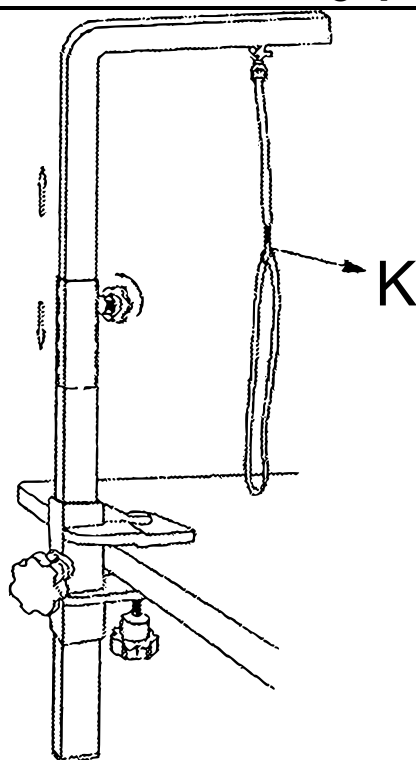


Étape 5

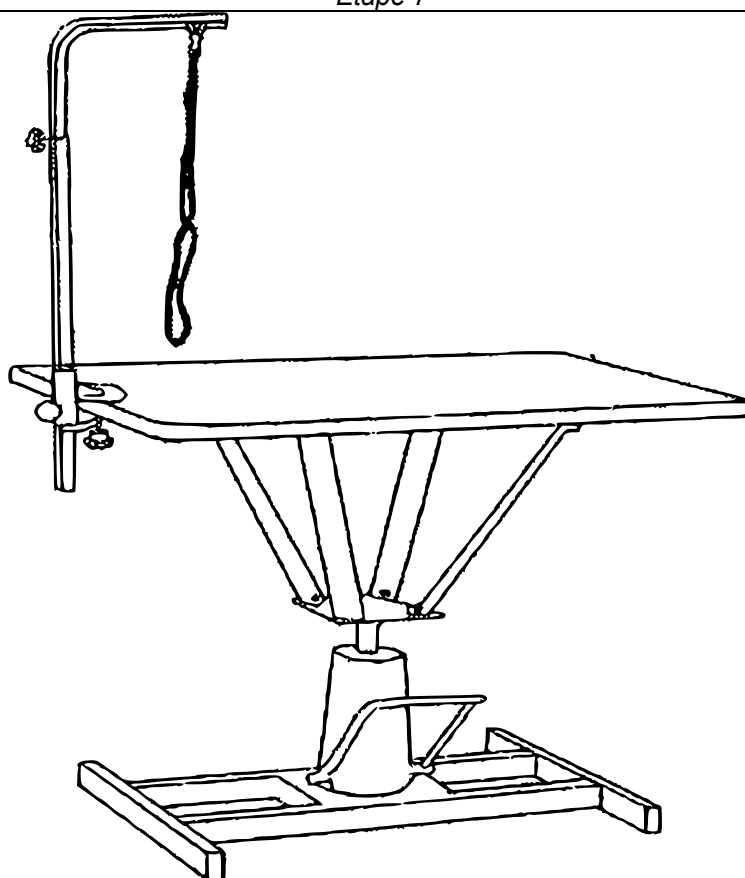


Étape 6

ASSEMBLAGE 51716



Étape 7



Étape 8

Avis important : Toute reproduction et toute utilisation à des fins commerciales, même partielle de ce mode d'emploi, ne sont autorisées qu'avec l'accord préalable de la société WilTec Wildanger Technik GmbH.