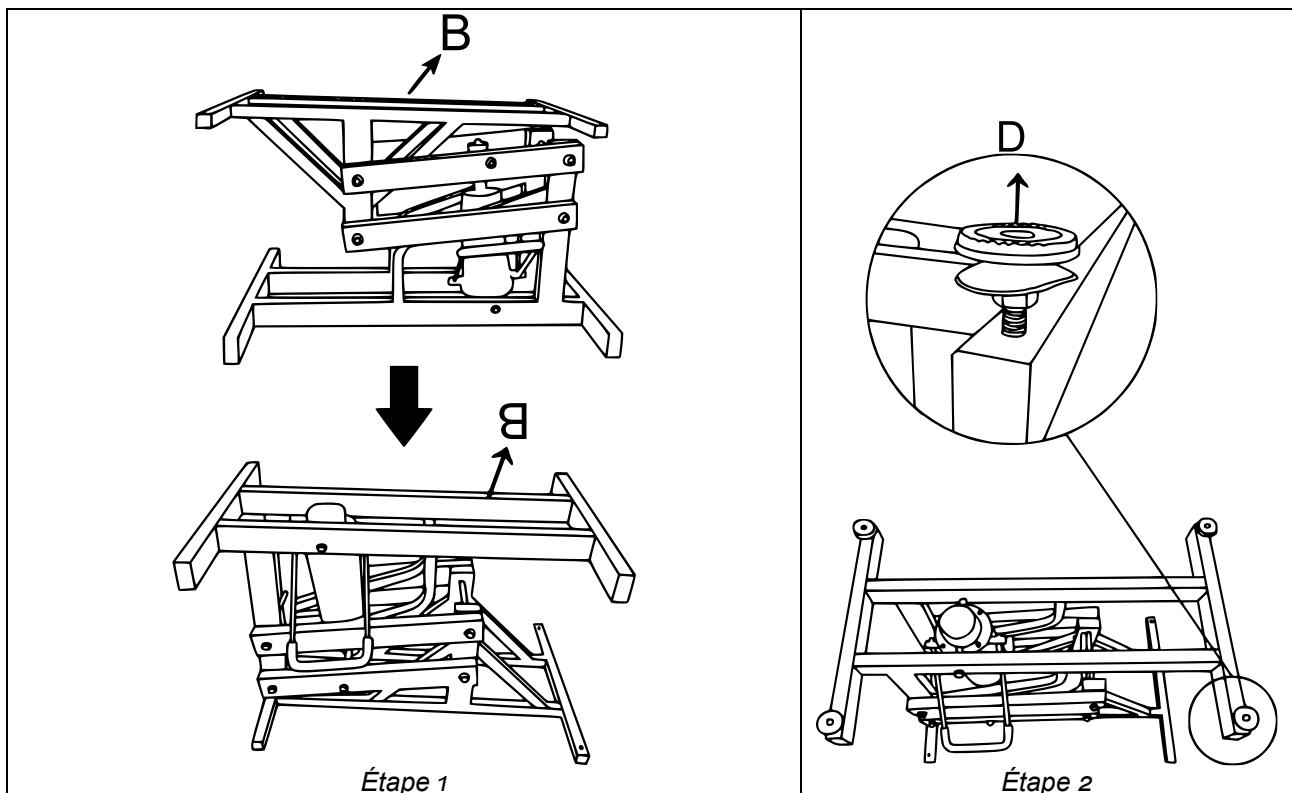
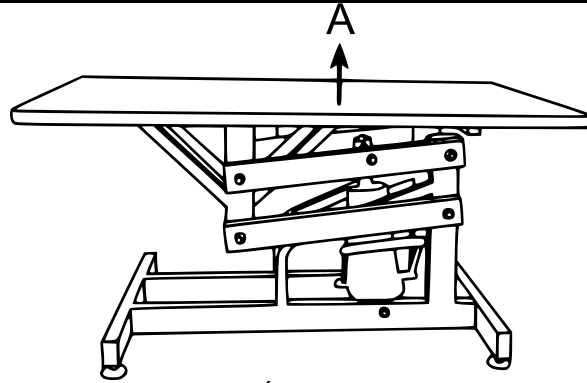




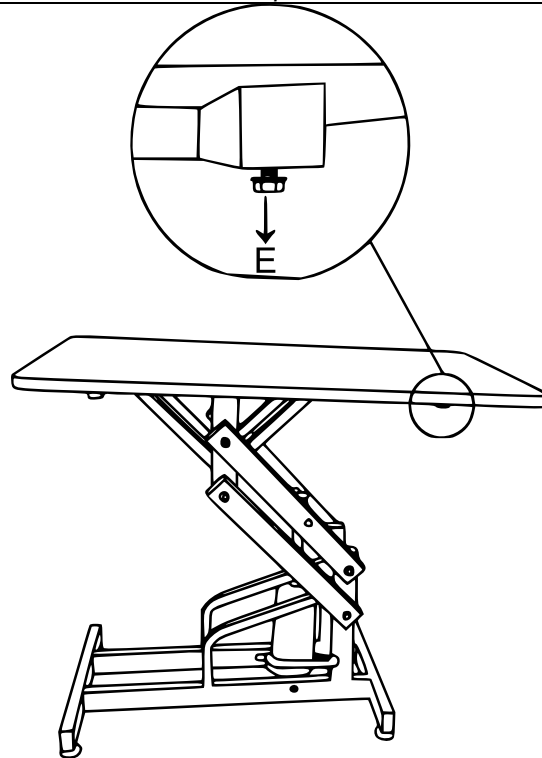
Lettre	Figure	Qté	Lettre	Figure	Qté
A			E		1
B			F		4
C			G		
D			H		



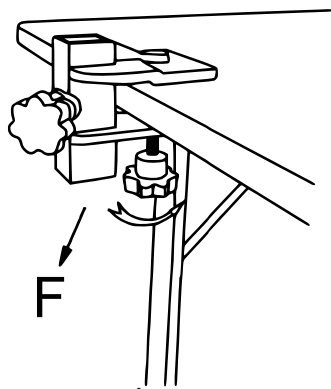
ASSEMBLAGE 51717



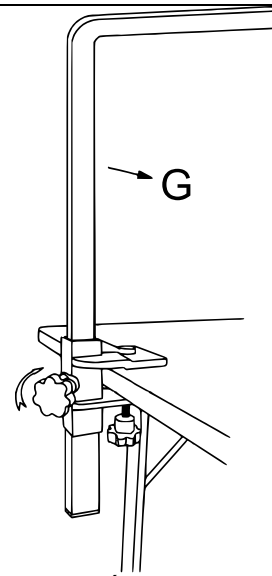
Étape 3



Étape 4

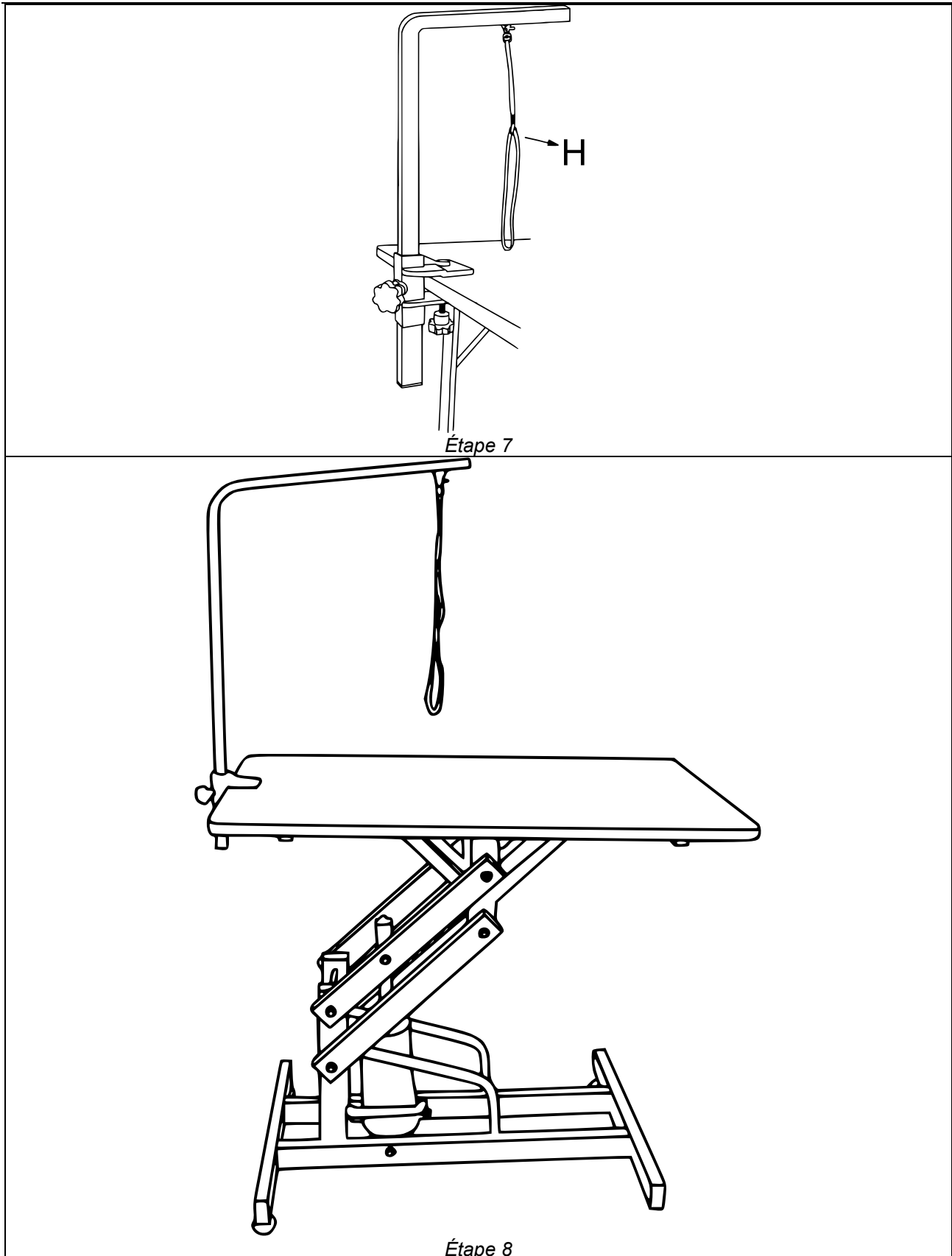


Étape 5



Étape 6

ASSEMBLAGE 51717



Avis important :

Toute reproduction et toute utilisation à des fins commerciales, même partielle de ce mode d'emploi, ne sont autorisées qu'avec l'accord préalable de la société WilTec Wildanger Technik GmbH.