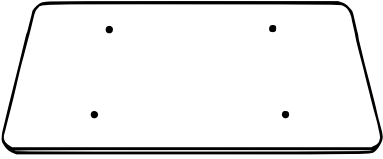

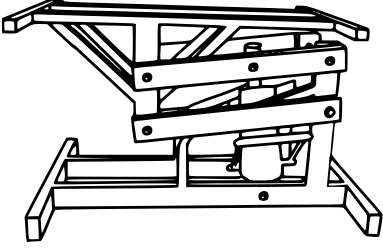
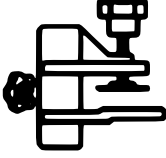
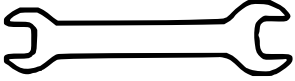
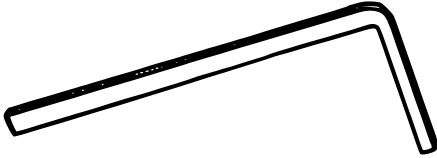


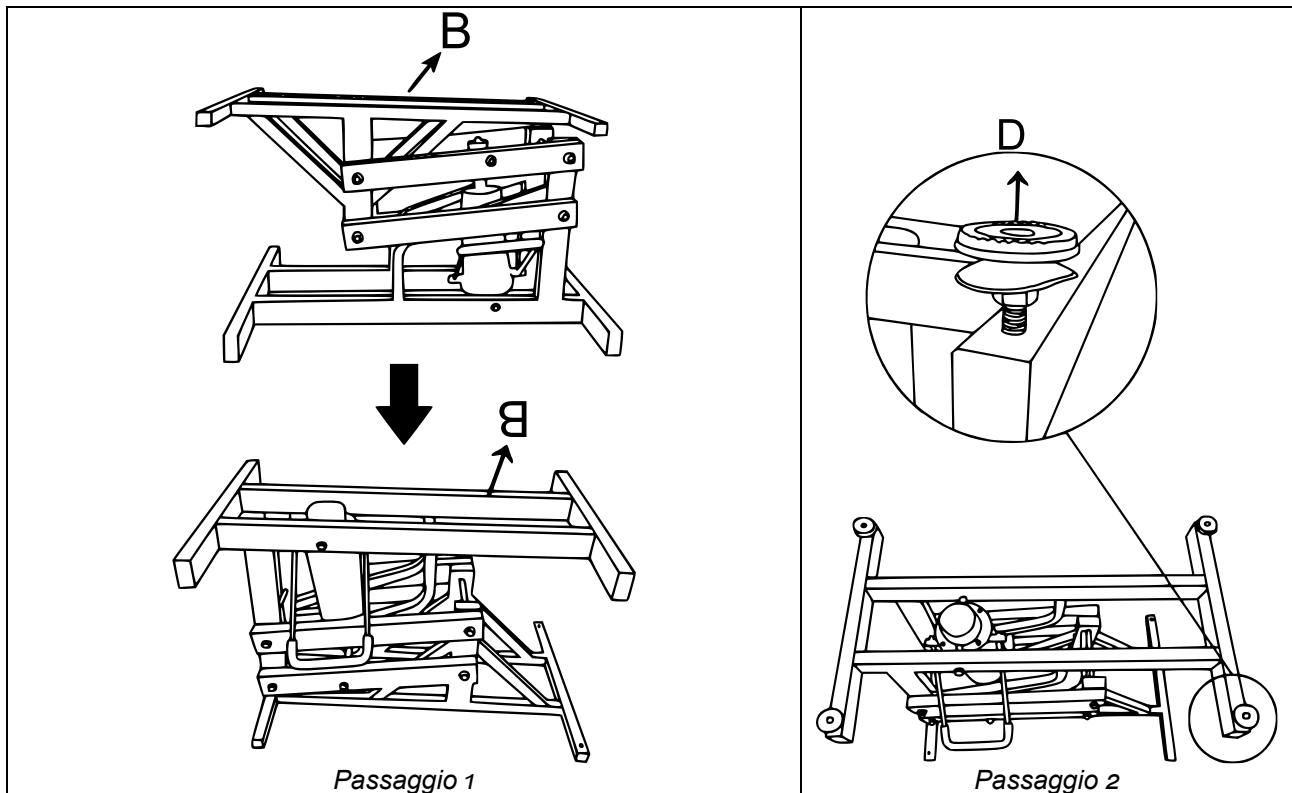
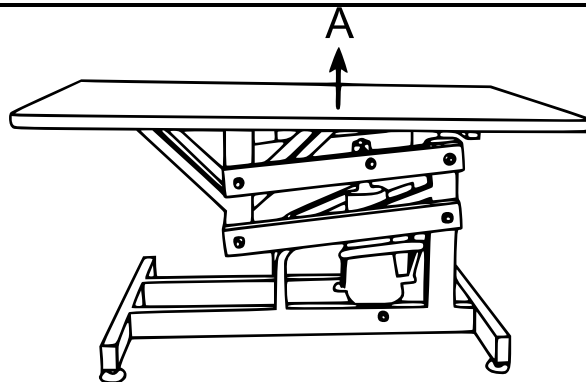


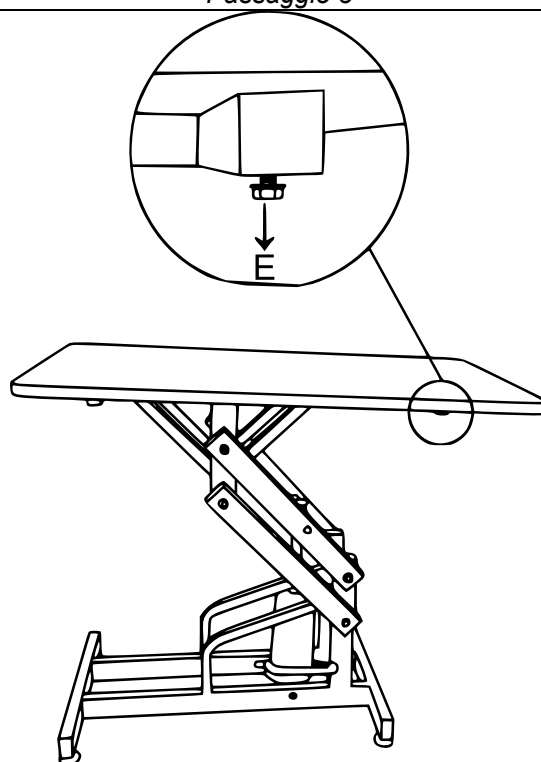
Lettera	Figura	Qtà.	Lettera	Figura	Qtà.
A			E		1
B			F		4
C			G		
D			H		



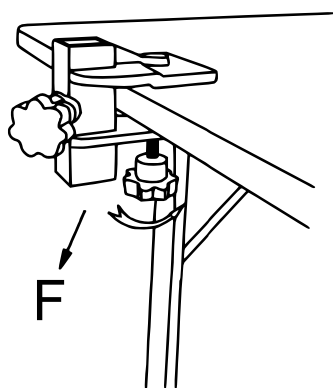
MONTAGGIO 51717



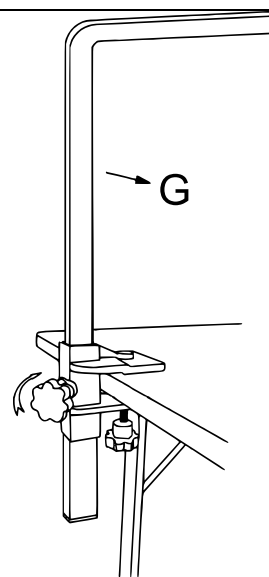
Passaggio 3



Passaggio 4

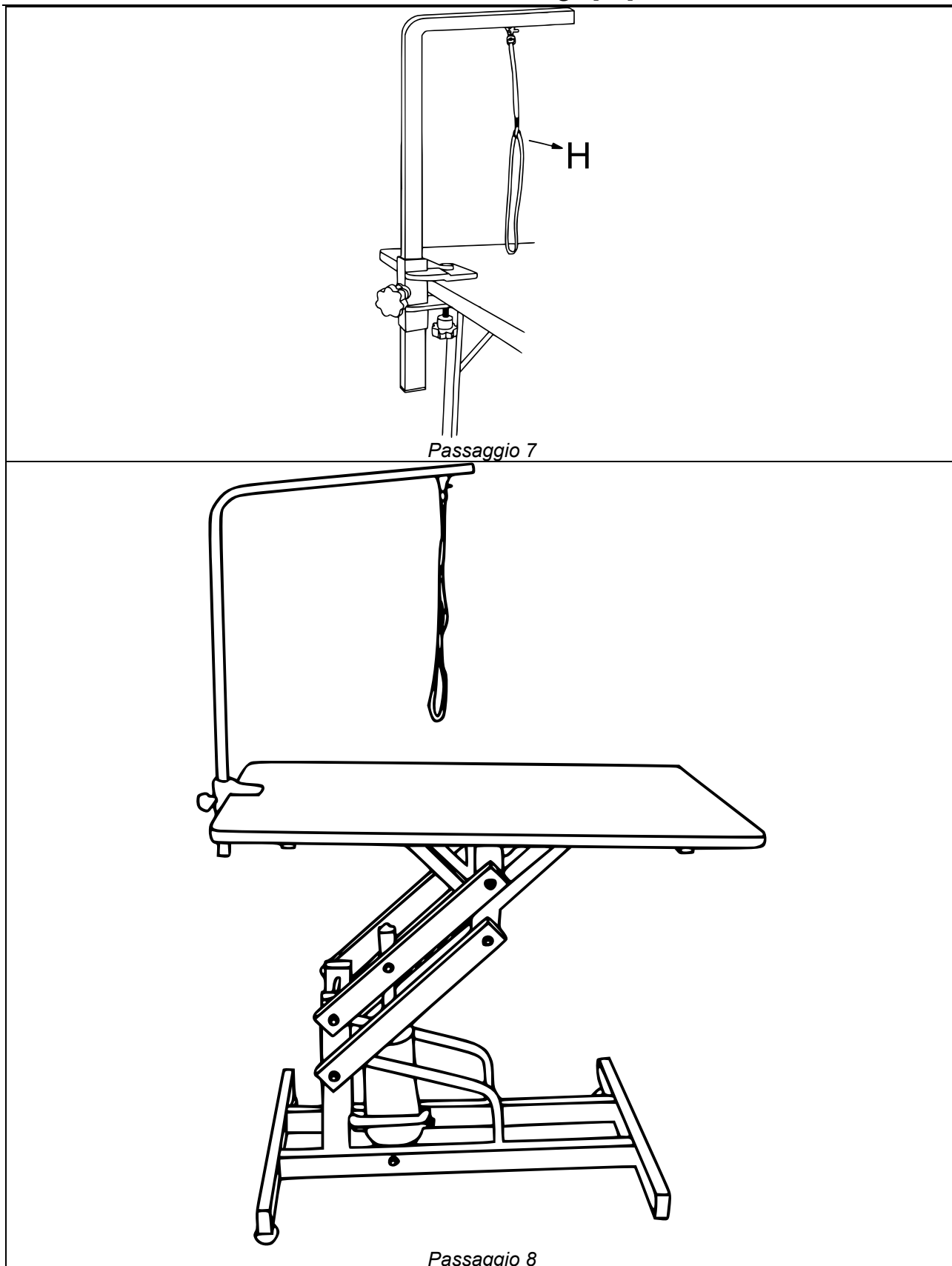


Passaggio 5



Passaggio 6

MONTAGGIO 51717



Avviso importante:

La riproduzione e qualsiasi uso commerciale del manuale, anche se solo parziale, è esclusivamente ammessa con previa autorizzazione scritta da parte di WilTec Wildanger Technik GmbH.