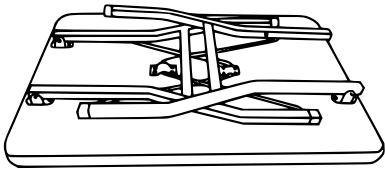
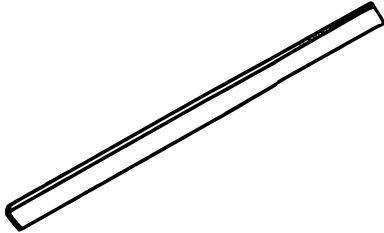
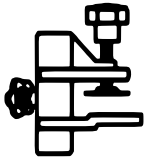
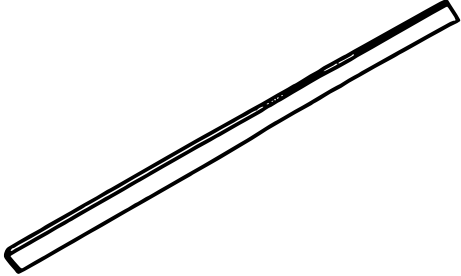
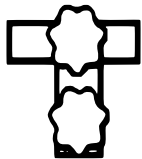
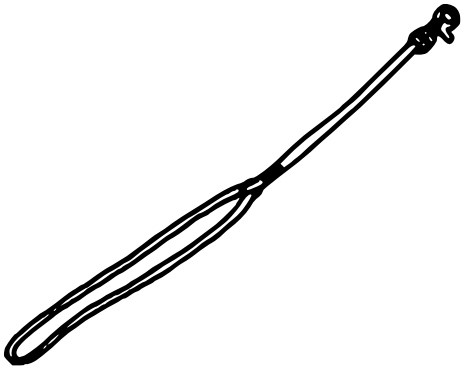
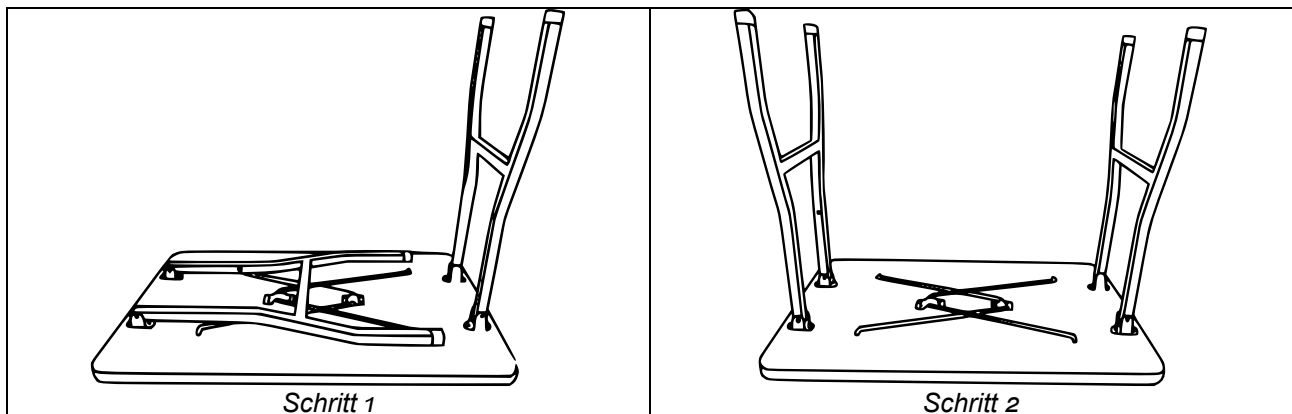
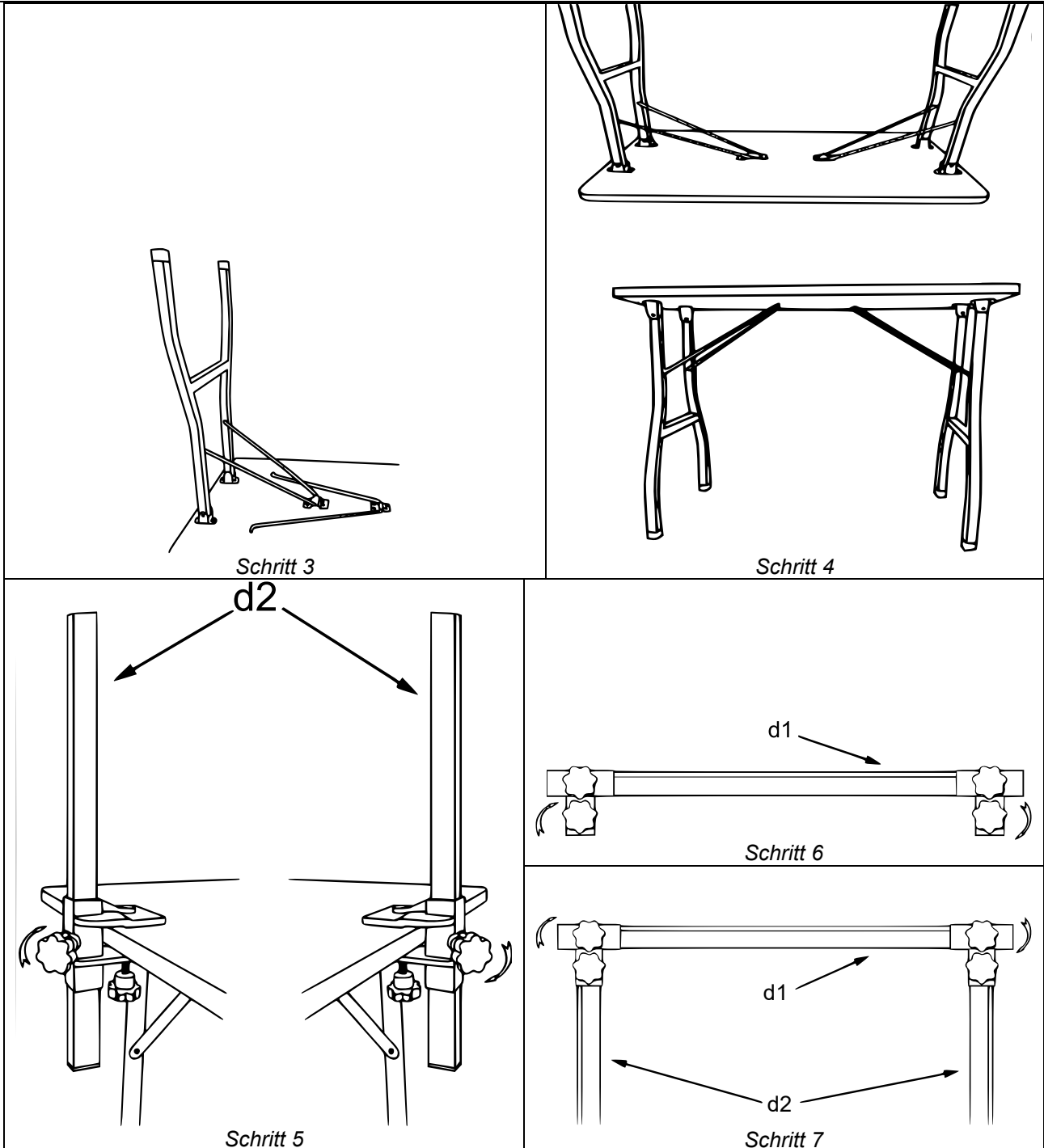
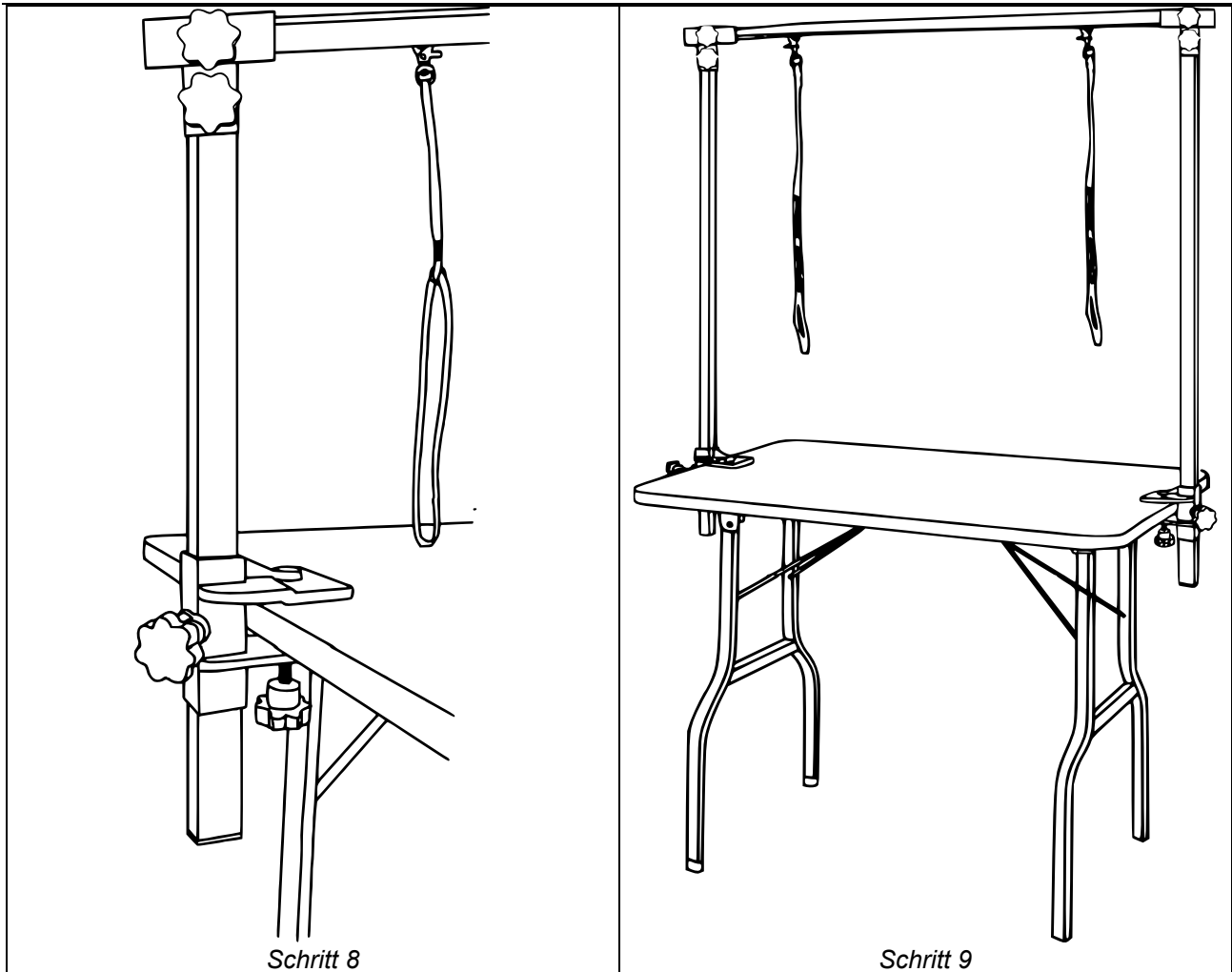


Buchst.	Abbildung	Anz.	Buchst.	Abbildung	Anz.
a		1	d1	 19 mm	1
b		2	d2	 22 mm	1
c		2	e		2







Wichtiger Hinweis:

Nachdruck, auch auszugsweise, und jegliche kommerzielle Nutzung, auch von Teilen der Anleitung, nur mit schriftlicher Genehmigung, der WilTec Wildanger Technik GmbH.