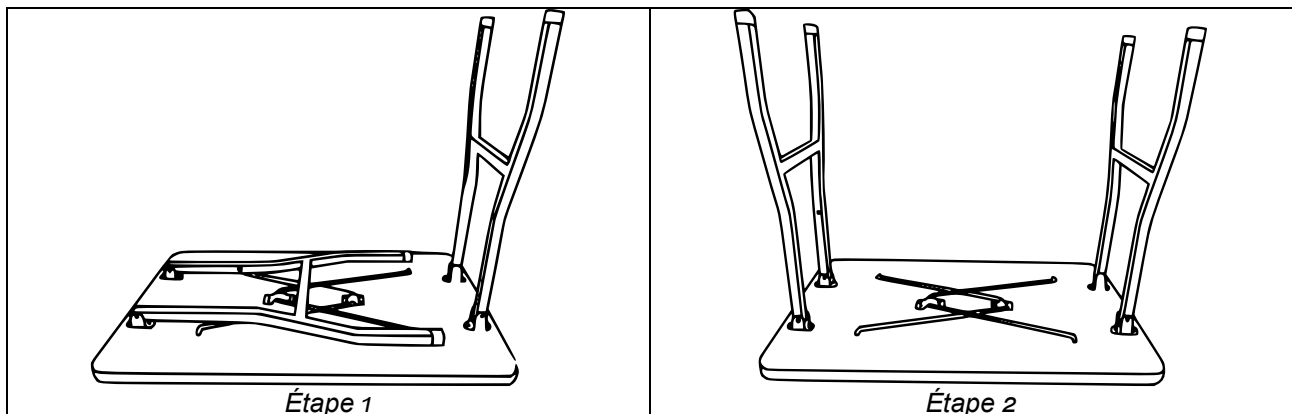
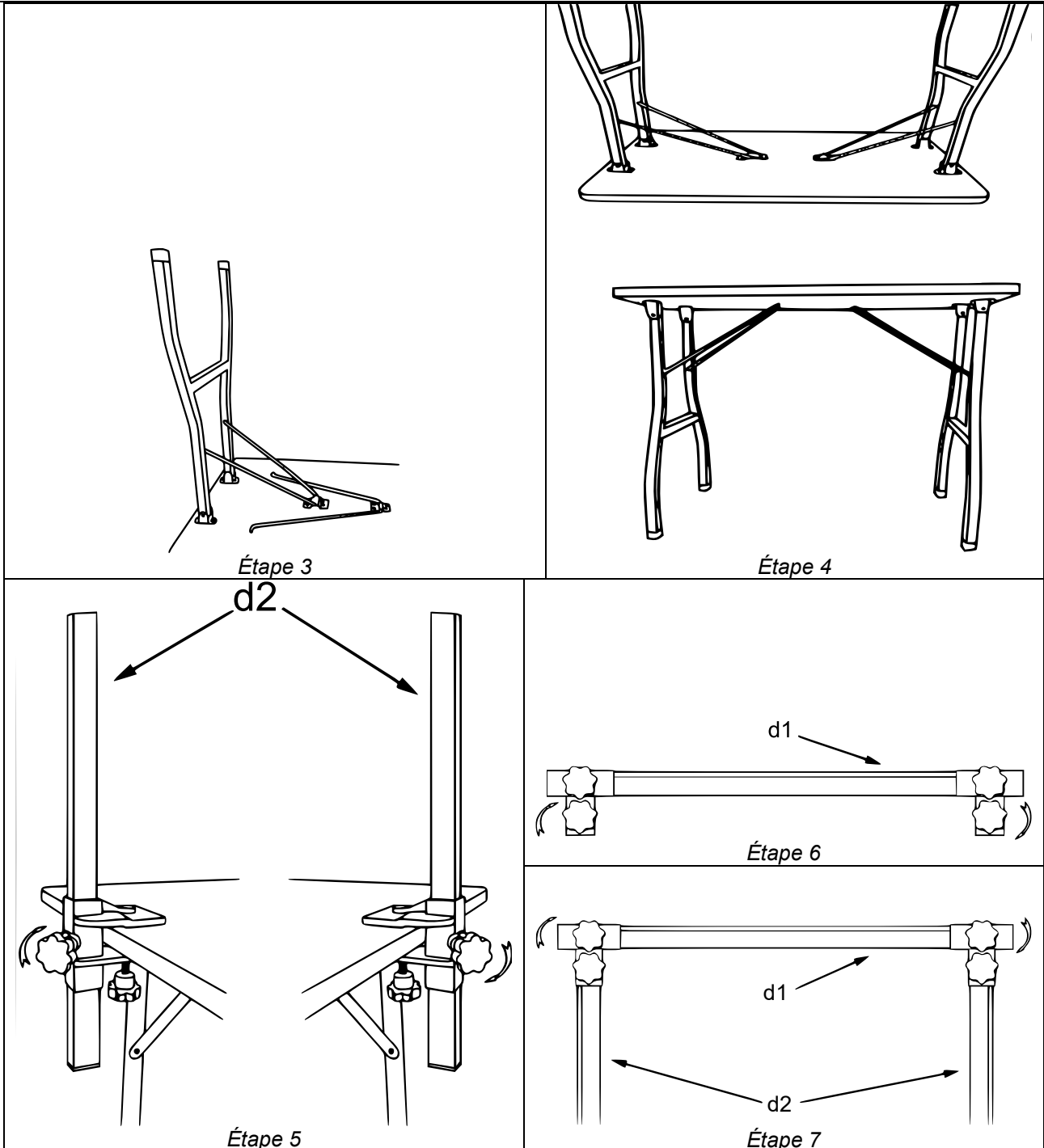
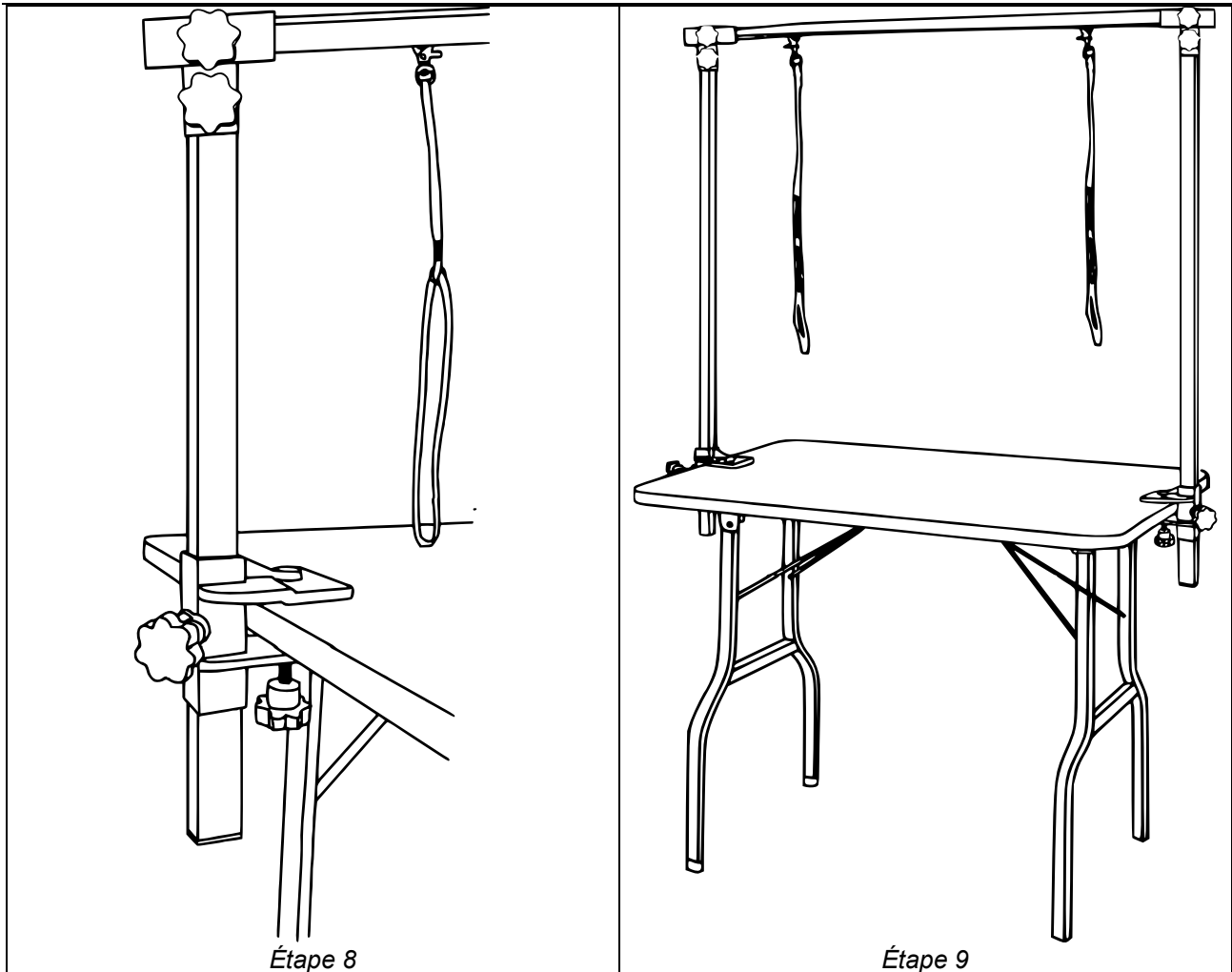


Lettre	Figure	Qté	Lettre	Figure	Qté
a		1	d1	 19 mm	1
b		2	d2	 22 mm	1
c		2	e		2



ASSEMBLAGE 51718





Avis important :

Toute reproduction et toute utilisation à des fins commerciales, même partielle de ce mode d'emploi, ne sont autorisées qu'avec l'accord préalable de la société WilTec Wildanger Technik GmbH.