

Manual de instrucciones

Bomba hidráulica de llenado/prueba

51722



Imagen similar, puede diferir según el modelo

Por favor, lea y respete las instrucciones de uso e indicaciones de seguridad antes de la puesta en marcha.

¡Reservado el derecho a modificaciones técnicas!

Debido a continuos desarrollos, ilustraciones, pasos operativos y datos técnicos pueden diferir ligeramente.



Las informaciones contenidas en este documento pueden ser en cualquier momento y sin previo aviso modificadas. Ninguna parte de este documento puede ser, sin autorización previa y por escrito, copiada o de otro modo reproducida. Quedan reservados todos los derechos.

La empresa WilTec Wildanger Technik GmbH no asume ninguna responsabilidad sobre posibles errores contenidos en este manual de usuario o en los diagramas de conexión.

A pesar de que la empresa WilTec Wildanger Technik GmbH ha realizado el mayor esfuerzo posible para asegurarse de que este manual de usuario sea completo, preciso y actual, no se descarta que pudieran existir errores.

Si usted hubiera encontrado un error o quisiera compartir con nosotros una sugerencia de mejora, estaremos encantados de escucharle.

Envíenos un correo electrónico a:

service@wiltec.info

o utilice nuestro formulario de contacto:

<https://www.wiltec.de/contacts/>

La versión actual de este manual de instrucciones en varios idiomas la puede encontrar en nuestra tienda online bajo el enlace:

<https://www.wiltec.de/docsearch>

Nuestra dirección postal es:

WilTec Wildanger Technik GmbH
Königsbenden 12
52249 Eschweiler

Para el reenvío de su mercancía debido a un cambio, una reparación u otros fines, por favor, utilice la siguiente dirección. ¡Atención! Para garantizar un proceso de reclamación o devolución fluido, póngase sin falta en contacto con nuestro equipo de atención al cliente antes del reenvío de la mercancía.

Departamento de devoluciones
WilTec Wildanger Technik GmbH
Königsbenden 28
52249 Eschweiler

E-Mail: **service@wiltec.info**

Tel.: +49 2403 55592-0

Fax: +49 2403 55592-15

Introducción

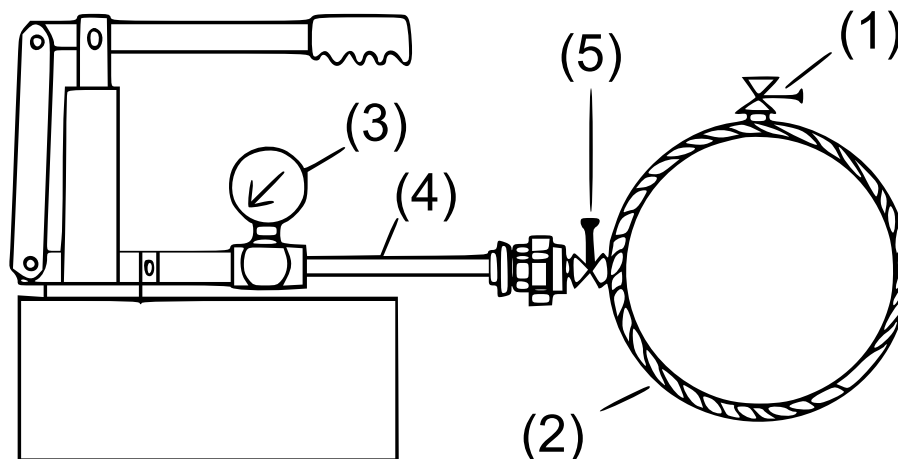
Muchas gracias por haberse decidido a comprar este producto de calidad. Para minimizar el riesgo de lesiones, le rogamos que tome algunas medidas básicas de seguridad siempre que usted utilice este producto. Por favor, lea atentamente este manual de instrucciones y asegúrese de haberlo entendido. Guarde bien este manual de instrucciones.

Datos técnicos

Presión máxima (bar)	25
Elevación (mm)	35
Succión de agua por elevación (mℓ)	13
Capacidad del tanque de agua (ℓ)	5
Peso (kg)	2
Dimensiones (mm)	305 × 185 × 110
Accesorios	1 × manguera de presión
	1 × conexión de manguera con rosca de ½ pulgadas

Procedimiento de la prueba

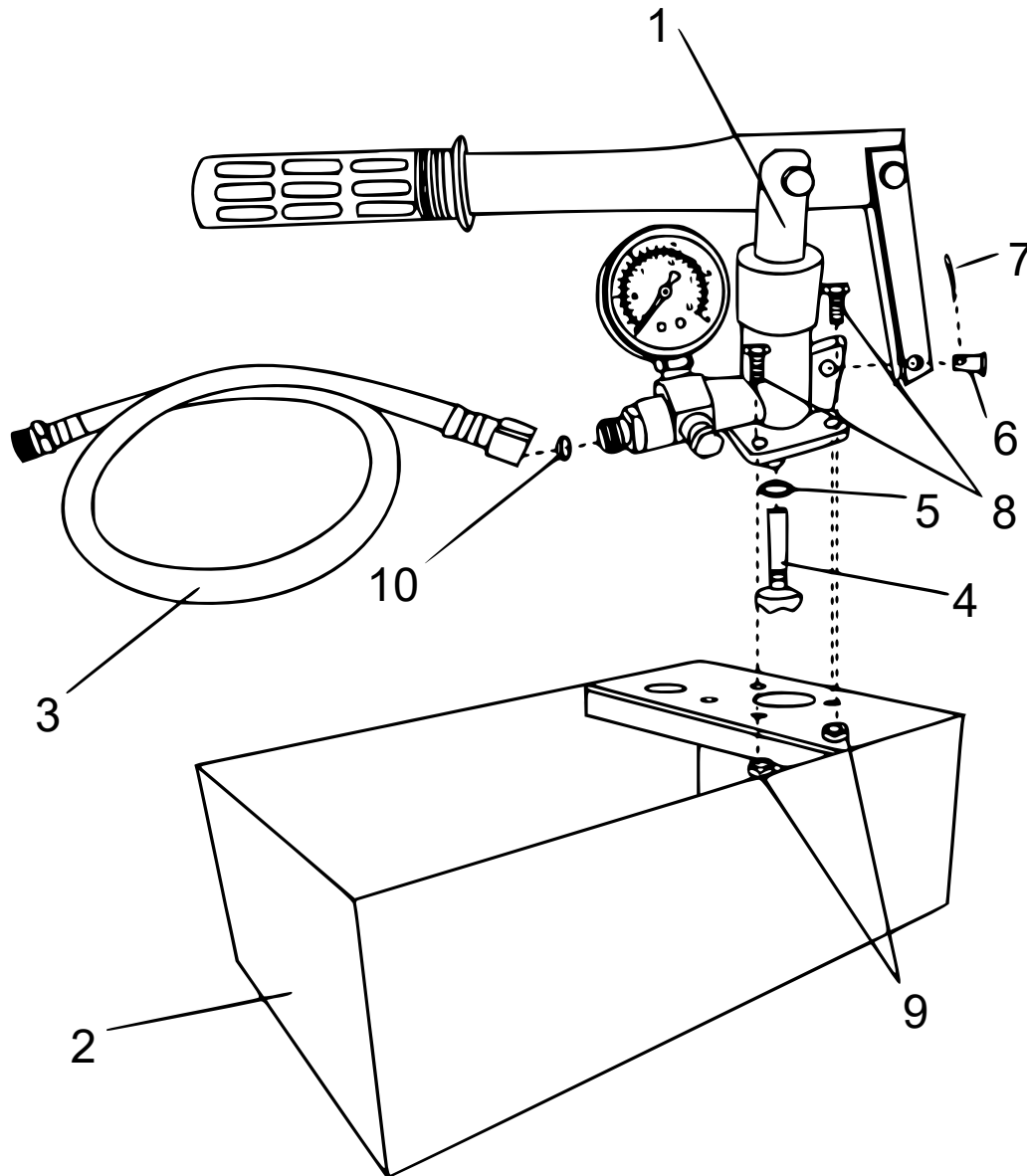
1. Conecte las válvulas de cierre 1 y 2 (**5 y 1**) con el tubo de prueba (**2**).
2. Rellene el tubo de prueba con agua.
3. En cuanto el tubo esté lleno, elimine el aire a través de la válvula 2 (**1**) y vuelva a cerrar la válvula.
4. Conecte la bomba de llenado/prueba y el tubo con la unidad de la manguera de presión.
5. Llene el tanque de agua de la bomba con agua y empiece a bombear.
6. Abra la válvula 1 (**5**) del tubo de prueba y deje correr el agua en la tubería.
7. En cuanto el manómetro conectado al aparato indique la presión requerida, deje de bombear.
8. Si la presión no baja, la tubería está bien.
9. Si la presión disminuye, hay una fuga en la tubería.



Nº	Denominación	Nº	Denominación
1	Válvula de cierre 2 (purga de aire)*	4	Tubo de presión
2	Tubo de prueba	5	Válvula de cierre 1*
3	Manómetro		

* Las válvulas de cierre 1 y 2 no están incluidas en los accesorios suministrados.

Despiece y lista de piezas



Nº	Denominación	Nº	Denominación
1	Palanca y manómetro	6	Perno de apoyo
2	Tanque de agua	7	Fijación del perno
3	Manguera y conector	8	Tornillos
4	Filtro de aspiración	9	Tuerca
5	Junta tórica	10	Anillo de sellado

Aviso importante:

La reimpresión de este manual, también parcial, así como cualquier uso comercial, incluso de algunas de sus partes, solo con autorización por escrito de la empresa WilTec Wildanger Technik GmbH.