

Istruzioni per l'uso

Pompa idraulica di riempimento/collaudo

51722

XPO ^{the} **tool**
experts



Immagine simile, può variare a seconda del modello

Prima della messa in funzione del dispositivo leggere e osservare le istruzioni per l'uso e le norme di sicurezza.

Con riserva di modifiche tecniche!

Come conseguenza del costante sviluppo del prodotto, illustrazioni, caratteristiche funzionali e i dati tecnici possono essere soggetti a leggere variazioni.



Le informazioni contenute in questo documento sono soggette a modifiche senza preavviso. Nessuna parte di questo documento può essere copiata o riprodotta in qualsiasi forma senza previo consenso scritto. Tutti i diritti sono riservati.

WilTec Wildanger Technik GmbH non si assume alcuna responsabilità per eventuali errori contenuti nel manuale per l'uso o negli schemi di collegamento.

Sebbene WilTec Wildanger Technik GmbH abbia perseguito ogni sforzo per garantire che il presente manuale utente sia completo, preciso e aggiornato, non si possono escludere errori.

Se riscontra un errore o vuole dare un suggerimento di miglioramento, saremo lieti di ascoltarvi.

È possibile inviare un'e-mail a:

service@wiltec.info

o utilizzare il nostro modulo di contatto su:

<https://www.wiltec.de/contacts/>

La versione aggiornata di questo manuale in diverse lingue è disponibile sul nostro shop online:

<https://www.wiltec.de/docsearch>

Il nostro indirizzo postale è:

WilTec Wildanger Technik GmbH
Königsbenden 12
52249 Eschweiler

Per restituire la merce ai fini della sua sostituzione, riparazione o per altri scopi, si prega di utilizzare il seguente indirizzo. Attenzione! Per assicurare che la gestione del reclamo o la restituzione della merce si svolga senza problemi, si prega di contattare il nostro team di assistenza anticipatamente.

Reparto resi
WilTec Wildanger Technik GmbH
Königsbenden 28
52249 Eschweiler

E-mail: **service@wiltec.info**

Tel: +49 2403 55592-0

Fax: +49 2403 55592-15

Introduzione

Grazie per aver scelto di acquistare questo prodotto di qualità. Per ridurre al minimo il rischio di lesioni, vi chiediamo di prendere sempre alcune precauzioni di sicurezza basilari nell'impiego di questo prodotto. A tal fine, vi preghiamo di leggere attentamente le presenti istruzioni per l'uso e di assicurarvi di aver ben compreso il loro contenuto.

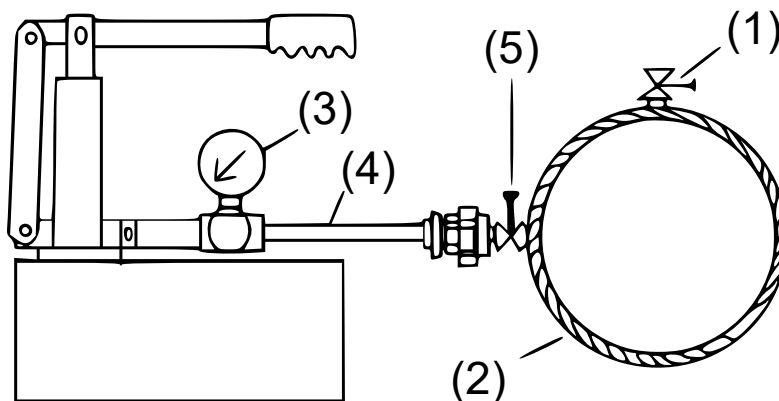
Conservare con cura questo manuale.

Dati tecnici

Pressione massima (bar)	25
Corsa (mm)	35
Aspirazione d'acqua per corsa (ml)	13
Capacità del serbatoio dell'acqua (ℓ)	5
Peso (kg)	2
Dimensioni (mm)	305 × 185 × 110
Accessori	1 × tubo di mandata
	1 × raccordo del tubo flessibile filettatura da 1/2"

Procedura di collaudo

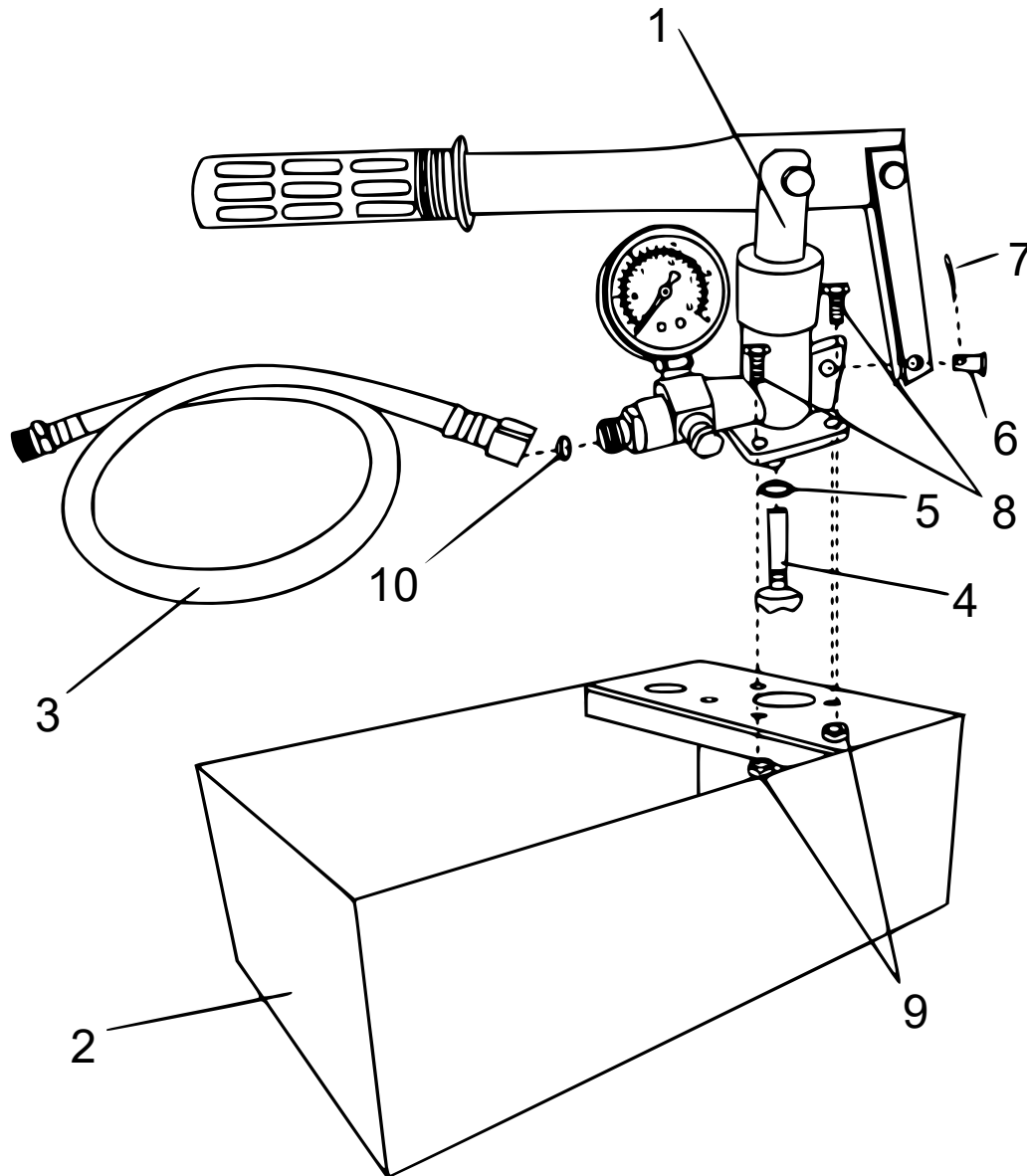
1. Collegare le valvole di intercettazione 1 e 2 (**5 e 1**) al tubo da testare (**2**).
2. Riempire il tubo con acqua.
3. Non appena il tubo è pieno d'acqua, rimuovere l'aria tramite la valvola 2 (**1**), quindi richiudere la valvola.
4. Collegare la pompa e il tubo di collaudo con il raccordo del tubo di mandata.
5. Riempire il serbatoio del tester con acqua e iniziare a pompare.
6. Aprire la valvola 1 (**5**) del tubo da controllare e far scorrere l'acqua nel tubo.
7. Non appena il manometro collegato al tester indica la pressione necessaria, smettere di pompare.
8. Se la pressione non scende, il tubo è a posto.
9. Se la pressione scende, c'è una perdita nel tubo.



Nº	Denominazione	Nº	Denominazione
1	Valvola di intercettazione 2 (ventilazione)*	4	Tubo di mandata
2	Tubo da testare	5	Valvola di intercettazione 1*
3	Manometro		

* Le valvole di intercettazione 1 e 2 non fanno parte degli accessori in dotazione.

Disegno esploso e lista die componenti



Nº	Denominazione	Nº	Denominazione
1	Leva e manometro	6	Bullone di supporto
2	Serbatoi dell'acqua	7	Fissaggio
3	Tubo e raccordo	8	Viti
4	Filtro di aspirazione	9	Dado
5	O-Ring	10	Anello di tenuta

Avviso importante:

La riproduzione e qualsiasi uso commerciale del manuale, anche se solo parziale, è esclusivamente ammessa con previa autorizzazione scritta da parte di WilTec Wildanger Technik GmbH.