

Gebruikershandleiding

Hydraulische vul- en testpomp

51722



Afgebeeld product kan per model enigszins afwijken

Vóór ingebruikname de handleiding en veiligheidsvoorschriften lezen en toepassen!

Onder voorbehoud van technische aanpassingen!

Vanwege constante technische ontwikkelingen kunnen afbeeldingen, het stappenplan en technische gegevens enigszins afwijken.



De informatie in dit document kan te allen tijde zonder aankondiging vooraf gewijzigd worden. Het is niet toegestaan dit document zonder schriftelijke toestemming vooraf te kopiëren of op welke manier dan ook (deels) te vermenigvuldigen. Alle rechten zijn voorbehouden.

WilTec Wildanger Technik GmbH is niet aansprakelijk voor eventuele fouten in deze gebruiksaanwijzing of de daaraan aangesloten overzichten en schema's.

Hoewel *WilTec Wildanger Technik GmbH* met de grootst mogelijke zorg deze gebruikershandleiding heeft samengesteld, zodat deze volledig, foutloos en actueel is, kunnen fouten niet uitgesloten worden. Heeft u een fout in deze handleiding ontdekt of wilt u ons een tip ter verbetering meedelen, dan vernemen wij deze graag van u.

U kunt een e-mail sturen aan het onderstaand e-mailadres:

service@wiltec.info

of gebruik het contactformulier op onze website:

<https://www.wiltec.de/contacts/>

De actuele versie van deze handleiding is in meerdere talen te vinden in onze webshop:

<https://www.wiltec.de/docsearch>

Ons postadres is:

WilTec Wildanger Technik GmbH
Königsbenden 12
52249 Eschweiler
Duitsland

Indien u een product wilt terugsturen ter reclamatie, reparatie, ruiling of om welke reden dan ook, verzoeken wij u het onderstaand adres te gebruiken. Let op! Om een snelle afhandeling van uw retourzending of ruiling te kunnen verwezenlijken, verzoeken wij u in elk geval ons Serviceteam te contacteren alvorens u het product terugzendt. Gebruik hiervoor het onderstaand adres en/of contactgegevens.

Retouren
WilTec Wildanger Technik GmbH
Königsbenden 28
52249 Eschweiler

E-mail: **service@wiltec.info**

Tel: +49 2403 55592-0 - Fax: +49 2403 55592-15

Inleiding

Wij danken u voor de aanschaf van dit hoogwaardig product. Om het risico op ongelukken en letsel zo veel mogelijk uit te sluiten, verzoeken wij u te allen tijde de basisveiligheidsvoorschriften in acht te nemen bij ingebruikname van dit product. Leest u alstublieft deze gebruikershandleiding zorgvuldig door en stel zeker dat u de inhoud ervan begrepen heeft.

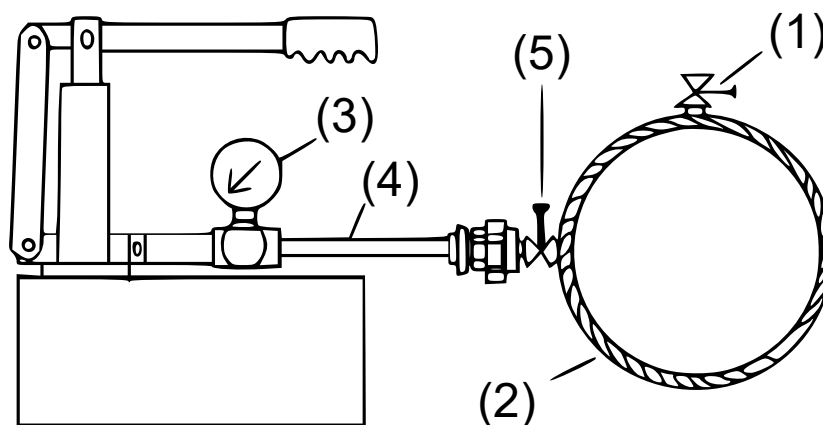
Bewaar deze handleiding zorgvuldig.

Technische gegevens

Maximale druk (bar)	25
Slag (mm)	35
Wateraanzuiging per slag (mℓ)	13
Volume watertank in liter (ℓ)	5
Gewicht (kg)	2
Afmetingen (mm)	305 × 185 × 110
Toebehoren	1 × drukslang
	1 × slangaansluitstuk ½" huls

Testprocedure

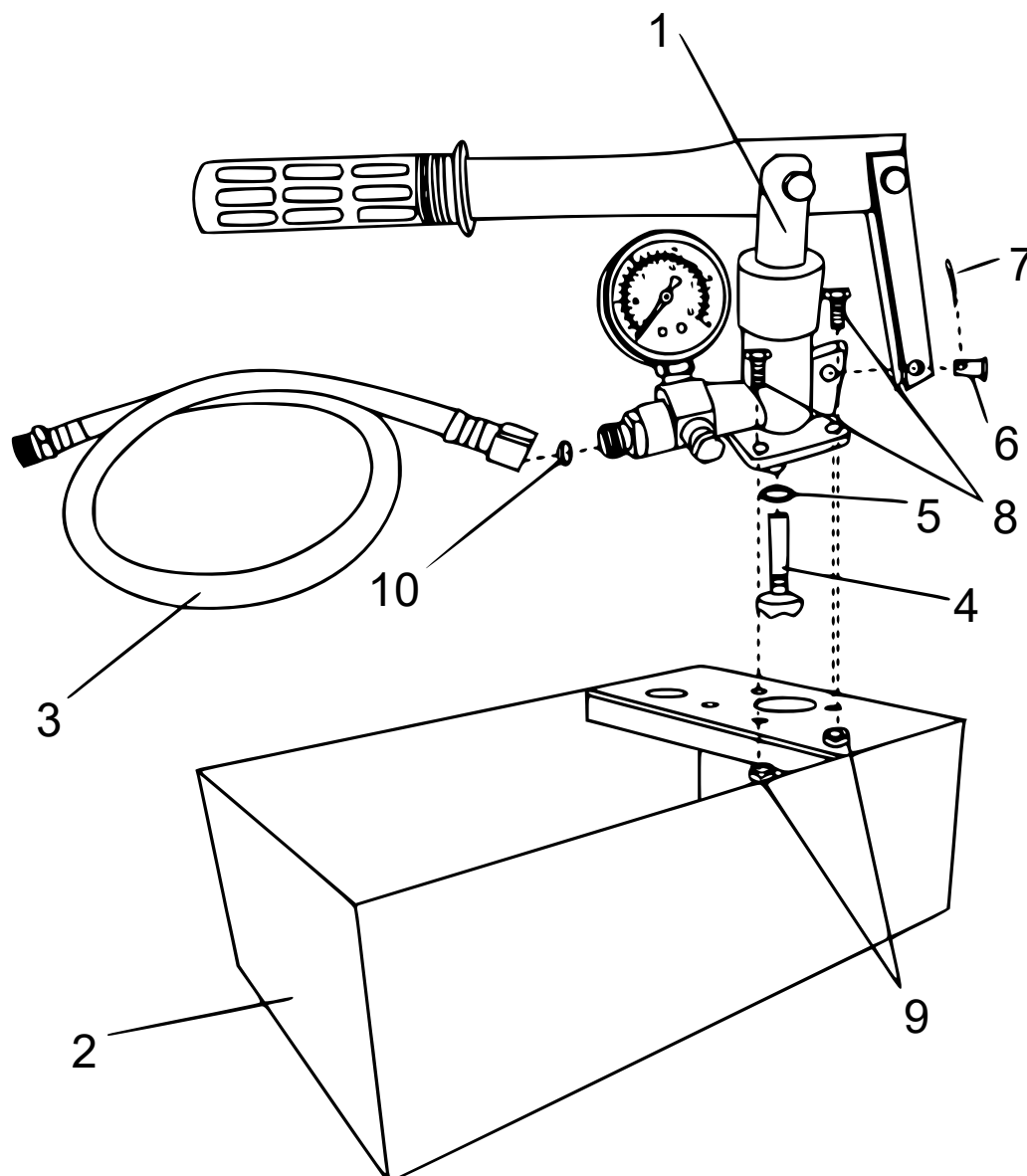
1. Sluit het afsluitventiel 1 en 2 (**5 en 1**) met de testbuis (**2**).
2. Vul de testbuis met water.
3. Zodra de testbuis gevuld is met water, verwijdert u de lucht via het ventiel 2 (**1**). Sluit vervolgens het ventiel.
4. Verbind de testpomp en de testbuis met de drukslangeenheid.
5. Vul vervolgens de watertank met water en begin te pompen.
6. Open ventiel 1 (**5**) van de testbuis en laat water in de buis lopen.
7. Stop met pompen zodra de manometer de gewenste druk aangeeft.
8. Indien de druk niet wegvalt, is de buis in orde.
9. Valt de druk wel weg, dan is de buis on dicht.



Nr.	Betekening	Nr.	Betekening
1	Afzetventiel 2 (ventilering)*	4	Drukslang
2	Testbuis	5	Afzetventiel 1*
3	Manometer		

* De afzetventielen 1 en 2 maken geen deel uit van de accessoires.

Explosietekening en onderdelenlijst



Nr.	Betekening	Nr.	Betekening
1	Hendel en manometer	6	Steunbout
2	Watertank	7	Boutbevestiging
3	Slang en verbindstuk	8	Schroeven
4	Aanzuigstuk	9	Moeren
5	Ronde afdichtring	10	Afdichtring

Belangrijk:

Het op iedere manier kopiëren van deze handleiding en /of gebruik ervan voor commerciële doeleinden, is alleen toegestaan met schriftelijke toestemming van *WilTec Wildanger Technik GmbH* vooraf.