

Mode d'emploi

Pressoir hydraulique

51740, 51741

toboli



Illustration similaire, peut varier selon le modèle

Veuillez lire et respecter le mode d'emploi et les consignes de sécurité avant la mise en service.

Sous réserve de modifications techniques !

En raison du développement constant, les illustrations, les étapes de fonctionnement ainsi que les données techniques peuvent varier légèrement.



Les informations contenues dans ce document sont susceptibles d'être modifiées sans préavis. Aucune partie de ce document ne peut être copiée ou reproduite sous une autre forme sans autorisation écrite préalable. Tous droits réservés.

La société WilTec Wildanger Technik GmbH décline toute responsabilité en cas d'erreurs dans ce manuel d'utilisation ou dans les schémas de raccordement.

Bien que WilTec Wildanger Technik GmbH ait tout mis en œuvre pour que ce manuel d'utilisation soit complet, précis et à jour, une marge d'erreur peut néanmoins subsister.

Si vous trouviez une erreur ou si vous désiriez nous communiquer des suggestions quant aux améliorations à apporter, n'hésitez pas à nous contacter. Vos messages seront les bienvenus !

Pour tout renseignement, écrivez-nous à l'adresse électronique suivante :

service@wiltec.info

Ou bien utilisez le formulaire de contact qui figure dans le lien suivant :

<https://www.wiltec.de/contacts/>

La version actuelle de ce manuel d'utilisation est disponible dans plusieurs langues dans notre boutique en ligne. Cliquez sur le lien ci-dessous :

<https://www.wiltec.de/docsearch>

Pour un envoi par voie postale de vos réclamations, notre service après-vente se tient à votre disposition à l'adresse suivante :

WilTec Wildanger Technik GmbH
Königsbenden 12
52249 Eschweiler

Pour le retour de votre marchandise en vue d'un échange, d'une réparation ou autre, veuillez utiliser également l'adresse suivante. **Attention !** Ne renvoyez jamais la marchandise sans l'accord préalable de notre SAV. Autrement, l'envoi sera refusé à la réception.

Retourenabteilung
WilTec Wildanger Technik GmbH
Königsbenden 28
52249 Eschweiler

À votre écoute et joignable via :

E-mail : **service@wiltec.info**
Tél : +49 2403 977977-4 (équipe francophone)
Fax : +49 2403 55592-15

Introduction

Merci d'avoir opté pour ce produit de qualité. Afin de réduire tout risque de blessure, nous vous prions de toujours prendre quelques mesures de sécurité de base lors de l'utilisation de cet article. Veuillez lire attentivement ce manuel et vous assurer de l'avoir bien compris. Conservez ce mode d'emploi dans un lieu sûr.



Avec toutes les presses de ce type, il n'est pas recommandé de presser des fruits entiers. Une purée (fruit fortement haché) doit être préparée, sinon le pressage ne réussira pas. Un pressoir à vin ou à fruits ne peut être comparé à un presse-agrumes. Les deux produits fonctionnent complètement différemment. Pour vous donner un exemple : les raisins ne peuvent pas être traités dans un presse-agrumes, car les grains sont détruits, libérant des substances amères. Ce n'est qu'avec un pressoir à fruits que les grains restent intacts et que le jus peut être transformé en vin. Les pommes, poires et autres types de fruits doivent être transformés en purée avant d'être pressés. Les fruits entiers, en demi et coupés en quatre ne peuvent pas être pressés.

Une bonne purée de fruits est la condition préalable à la production de jus ou de moût. Un broyeur approprié peut être utilisé pour broyer les baies, les raisins, les pommes, les poires et les pommes de terre ou des fruits/légumes mous similaires. Les fruits et légumes durs tels que les betteraves sucrières, les carottes ou les fruits à pépins verts ou durs ne conviennent pas à la transformation avec des broyeurs à fruits.

Les pommes, les poires, les coings et les fruits apparentés sont particulièrement adaptés à une transformation ultérieure. La pulpe relativement ferme est broyée par le broyeur, la purée obtenue augmente le rendement en jus et permet de presser le fruit.

Les raisins, les framboises, les raisins de Corinthe et les types de fruits similaires – tout comme les fruits à noyau – ne doivent pas être broyés. Cela n'est généralement pas nécessaire car la pulpe est très douce et n'est entourée que de peau. Les graines contenues dans le fruit libèrent des substances amères lors du broyage, ce qui colorerait le jus en brun foncé.

Vous obtiendrez un jus de bonne qualité si vous n'utilisez que des fruits sains et mûrs. Les fruits verts, trop mûrs, pourris et déchirés doivent être retirés. Les fruits présentant des taches pourries ou moisies ne doivent pas être traités. Les marques fraîches des fruits tombés ne sont pas mauvaises tant qu'il n'y a pas encore de pourriture. Avant de traiter les fruits, nettoyez-les soigneusement avec de l'eau potable afin qu'aucune saleté ne pénètre dans la purée.

Le pressoir n'est pas destiné à un usage industriel.

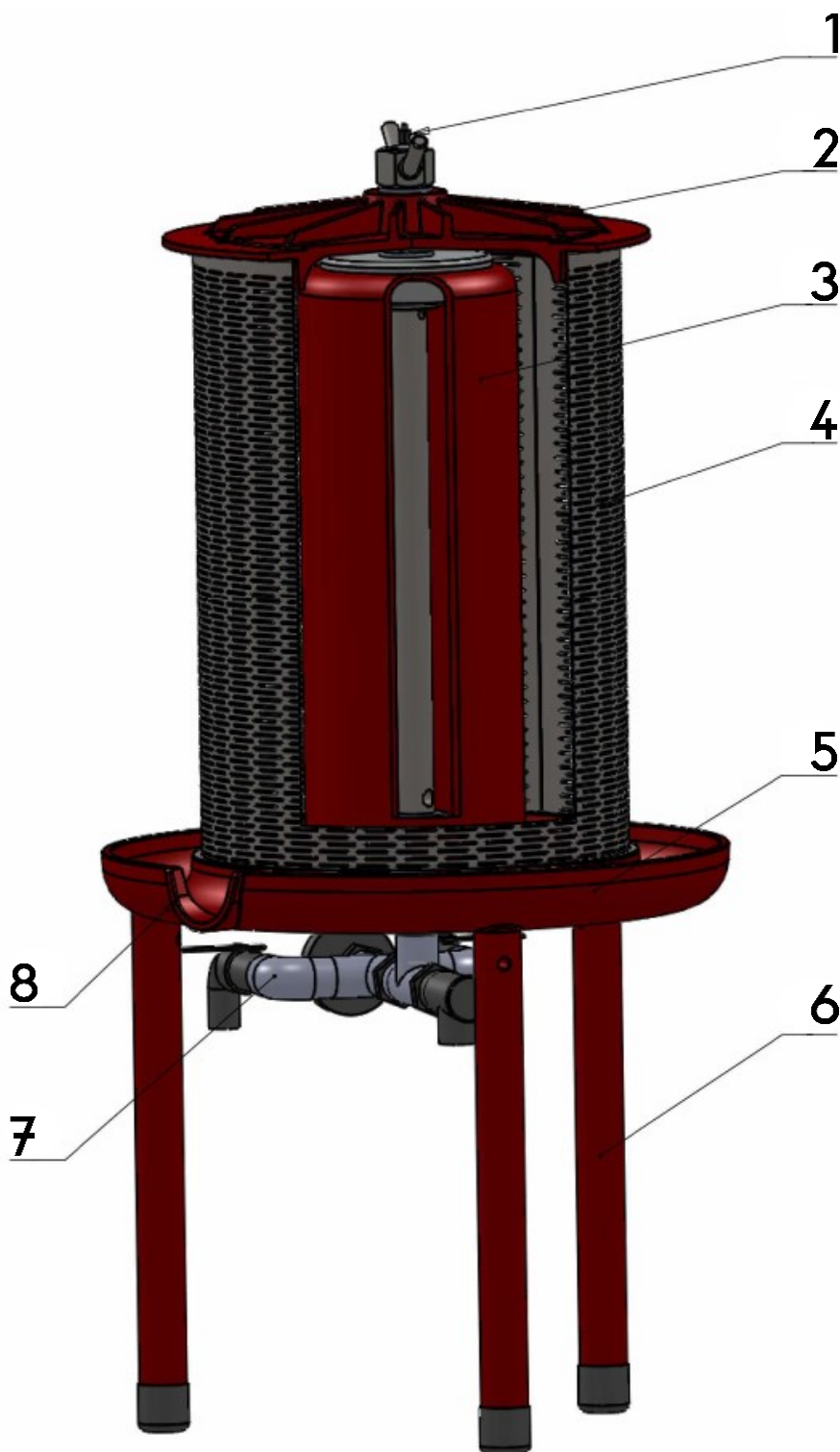
Utilisation conforme

Le pressoir convient uniquement au pressage avec pression d'eau. En aucun cas vous ne devez utiliser la pression d'air. Le pressoir hydraulique est conçu pour presser des fruits dénoyautés et broyés ou écrasés tels que les raisins, les pommes ou les poires.

Consignes de sécurité

- Le pressoir hydraulique ne doit être utilisé qu'avec de l'eau sous pression, jamais avec de l'air sous pression. **Risque d'explosion !**
- Appuyez sur le piston d'évent jusqu'à ce que l'air se soit complètement échappé et que de l'eau sorte. Cela évite une accumulation d'air comprimé dans la membrane.
- Le pressoir hydraulique ne doit pas être utilisé par les enfants ou les personnes aux capacités physiques, sensorielles ou mentales limitées. Assurez-vous qu'aucun enfant ne se trouve dans la zone de danger pendant le fonctionnement. Supervisez l'utilisation du pressoir.
- Protégez la membrane en caoutchouc du rayonnement solaire et des objets pointus.
- Veillez à ne jamais mettre les mains ou les vêtements trop larges à proximité des pièces en rotation. **Risques de blessure !**
- Le pressoir hydraulique doit être solidement fixé afin qu'il ne puisse pas glisser ou basculer pendant le travail.
- Travaillez avec la prudence nécessaire et n'utilisez en aucun cas une force excessive.
- N'utilisez le pressoir que s'il est en parfait état.
- Ne laissez aucun emballage (polystyrène, sacs en plastique, etc.) à la portée des enfants. **Risque d'étouffement !**

Principaux composants



N°	Dénomination	N°	Dénomination
1	Valve de ventilation/d'air, écrou de serrage	5	Gouttière
2	Couvercle	6	Pieds
3	Membrane	7	Soupape (dé-)compression, entrée/sortie d'eau
4	Panier de pression/passoire	8	Déversement

Données techniques

Numéro d'article	51740	51741
Taille/contenu du panier (ℓ)	20	40
Hauteur (mm)	820	900
Diamètre (mm)	410	480
Hauteur max. (mm)	300	
Poids (pH)	13	18
Raccord d'alimentation (pouces)	$\frac{3}{4}$ (raccord rapide)	
Vanne sphérique (pouces)	$\frac{3}{4}$ (filetage extérieur, tuyau)	
Pression d'eau max. (bar)	3	

Mise en service

- Nettoyez soigneusement toutes les pièces du presseoir avec de l'eau avant de l'utiliser pour la première fois.
- N'utilisez pas de produits de nettoyage agressifs ou abrasifs.
- Rincez soigneusement le chiffon de presse.
- La presse hydraulique est livrée partiellement prémontée. Montez les pieds sur le châssis de base à l'aide des vis fournies.
- La presse doit être installée sur une surface plane et stable.
- Vous avez besoin d'un drain d'eau et idéalement également d'un raccordement d'eau à proximité.
- Placez un récipient adapté sous l'égouttoir de la presse pour récupérer le jus.

Mode d'emploi

- Montez le panier de presse (**4**) sur le châssis (pieds (**6**) sur le dessin). Placez le sac de presse dans le panier de presse et repliez-le en bas. Placez le sac de presse, ouvert vers le haut, autour de l'ouverture du panier de presse et repliez le bord vers l'extérieur. Cela facilite le versement de la purée.
- Remplissez maintenant le matériau de presse préparé dans le sac de presse. Le panier n'a pas besoin d'être complètement rempli, le processus de pressage est également possible avec un panier partiellement plein. Placez le sac de presse sur le matériau à presser et placez le couvercle (**2**) sur le panier de presse. Placez une rondelle sur l'axe et vissez l'écrou de serrage, placez le pare-éclaboussures sur le panier de la presse et placez un seau sous la sortie.
- Connectez maintenant le presseoir hydraulique au secteur et ouvrez le robinet. Le jus est maintenant avec jusqu'à une pression max. de 3 bars. Pour laisser l'air s'échapper complètement de la membrane, actionnez la vanne (**1**) de la presse. Le jus s'écoule maintenant à travers le panier de presse (**4**) dans la gouttière. Pour plus de détails, reportez-vous au schéma.
- Une fois la pression maximale de 3 bars atteinte, la soupape de surpression s'ouvre automatiquement et l'eau s'échappe de la presse hydraulique. Vous pouvez lire la pression d'eau actuelle sur le manomètre. Réglez la pression de l'eau en ouvrant ou en fermant le robinet. Il est recommandé d'utiliser un réducteur de pression qui régule la pression dans le réseau de canalisations à 3 bars.
- Après avoir atteint la pression cible de 3 bars, le robinet d'eau peut être fermé. Maintenant, attendez un peu plus longtemps jusqu'à ce qu'il ne reste plus de jus. Dégonflez la membrane à l'aide de la vanne de vidange et utilisez la vanne sur le dessus de la presse pour vous assurer que l'air pénètre dans la membrane. La presse hydraulique est dépressurisée lorsqu'il n'y a plus d'eau qui s'écoule et vous pouvez desserrer l'écrou de serrage et retirer le couvercle de la presse. Retirez le pare-éclaboussures et sortez le sac avec le restant du matériel pressé.



Conseils

- Le rendement en jus est particulièrement élevé si vous augmentez lentement la pression dans le presseur hydraulique et laissez le jus s'écouler dans la purée.
- Assurez-vous que la purée n'est pas broyée trop finement. La purée trop fine pose des problèmes car le jus ne peut pas s'écouler. La purée trop grossière empêche un rendement optimal en jus.
- Assurez-vous qu'il n'y a pas de tiges dans la purée ; ceux-ci contiennent souvent des substances amères et conduisent à une mauvaise qualité du jus.

Nettoyage et stockage

- Le presseur hydraulique doit être soigneusement nettoyé immédiatement après l'utilisation afin que les jus et les résidus de fruits ne collent pas à la presse. Veuillez utiliser uniquement de l'eau claire et une éponge ou un objet comparable pour le nettoyage. Il n'est pas nécessaire d'utiliser une brosse métallique ou un détergent abrasif. L'utilisation de produits de nettoyage inappropriés peut endommager le presseur hydraulique.
- Le sac de presse peut être nettoyé avec de l'eau ou lavé dans la machine à laver sans détergent et à une température max. de 30 °C.
- Le presseur doit être stocké au sec et à l'abri de la lumière. Une exposition continue au soleil peut endommager la membrane.

Avis important :

Toute reproduction et toute utilisation à des fins commerciales, même partielle de ce mode d'emploi, ne sont autorisées qu'avec l'accord préalable de la société WilTec Wildanger Technik GmbH.