

Gebruikershandleiding

Waterdrukfruitpers

51740, 51741

toboli



Afgebeeld product kan per model enigszins afwijken

Vóór ingebruikname de handleiding en veiligheidsvoorschriften lezen en toepassen!

Onder voorbehoud van technische aanpassingen!

Vanwege constante technische ontwikkelingen kunnen afbeeldingen, het stappenplan en technische gegevens enigszins afwijken.



De informatie in dit document kan te allen tijde zonder aankondiging vooraf gewijzigd worden. Het is niet toegestaan dit document zonder schriftelijke toestemming vooraf te kopiëren of op welke manier dan ook (deels) te vermenigvuldigen. Alle rechten zijn voorbehouden.

WilTec Wildanger Technik GmbH is niet aansprakelijk voor eventuele fouten in deze gebruiksaanwijzing of de daaraan aangesloten overzichten en schema's.

Hoewel *WilTec Wildanger Technik GmbH* met de grootst mogelijke zorg deze gebruikershandleiding heeft samengesteld, zodat deze volledig, foutloos en actueel is, kunnen fouten niet uitgesloten worden. Heeft u een fout in deze handleiding ontdekt of wilt u ons een tip ter verbetering meedelen, dan vernemen wij deze graag van u.

U kunt een e-mail sturen aan het onderstaand e-mailadres:

service@wiltec.info

of gebruik het contactformulier op onze website:

<https://www.wiltec.de/contacts/>

De actuele versie van deze handleiding is in meerdere talen te vinden in onze webshop:

<https://www.wiltec.de/docsearch>

Ons postadres is:

WilTec Wildanger Technik GmbH
Königsbenden 12
52249 Eschweiler
Duitsland

Indien u een product wilt terugsturen ter reclamatie, reparatie, ruiling of om welke reden dan ook, verzoeken wij u het onderstaand adres te gebruiken. Let op! Om een snelle afhandeling van uw retourzending of ruiling te kunnen verwezenlijken, verzoeken wij u in elk geval ons Serviceteam te contacteren alvorens u het product terugzendt. Gebruik hiervoor het onderstaand adres en/of contactgegevens.

Retouren
WilTec Wildanger Technik GmbH
Königsbenden 28
52249 Eschweiler

E-mail: **service@wiltec.info**

Tel: +49 2403 55592-0 - Fax: +49 2403 55592-15

Inleiding

Wij danken u voor de aanschaf van dit hoogwaardig product. Om het risico op ongelukken en letsel zo veel mogelijk uit te sluiten, verzoeken wij u te allen tijde de basisveiligheidsvoorschriften in acht te nemen bij ingebruikname van dit product. Leest u alstublieft deze gebruikershandleiding zorgvuldig door en stel zeker dat u de inhoud ervan begrepen heeft.

Bewaar deze handleiding zorgvuldig.

Het is bij alle modellen en varianten van dit type afgeraden om hele vruchten te persen. Zorg ervoor dat het fruit eerst fijn gemaakt is, omdat het apparaat het fruit anders niet goed kan uitpersen. Een wijn- of sapmachine is niet met een vruchtenpers te vergelijken. Beide producten functioneren op een geheel andere wijze. Wijn druiven kunt u bijvoorbeeld niet in een vruchtenpers doen, omdat de kleine pitjes hierin kapotgaan en een bittere smaak aan het sap zullen toebrengen. Bij een sapmachine gebeurt er niets met de pitjes, waardoor het sap haar originele smaak en kleur zal blijven behouden. Appels, peren en andere fruitsoorten moeten voor het persen fijngemalen worden. Hele, halve of kwart vruchten kunnen niet geperst worden.

Een goedwerkende vruchtenmachine, welke een puree uit het fruit kan maken, is een belangrijke voorwaarde voor het klaarmaken van sappen en most. Een geschikte fruitmolen kan voor het fijnmalen van peren, druiven, bessen en aardappelen of andere zachte fruit- en groentesoorten gebruikt worden. Hard fruit en harde groente zoals suikerbieten, wortels of andere gelijkwaardige soorten zijn niet geschikt voor het malen met een fruitmolen.

Wijn druiven, frambozen, bosbessen en soortgelijke vruchten mogen niet gemalen worden. Dat is in de meeste gevallen ook niet nodig, omdat het vruchtvlees al zeer zacht is. Bovendien wordt het sap door het malen van de kleine pitjes bruin gekleurd.

Voor een goede sapkwaliteit gebruikt u uitsluitend gezonde en rijpe vruchten. Onrijpe, te rijpe en rotte vruchten moeten worden uitgesorteerd. Ook vruchten met rotte of slechte plekken of schimmel mogen niet gebruikt worden. De zijkant van de vrucht dat wel gemalen kan worden, mag gewoon gebruikt worden. Maak het fruit goed schoon met water, zodat er geen vuil in de puree of sap kan komen.

Deze fruitpers is niet bedoeld voor industrieel gebruik.

Functionaliteit

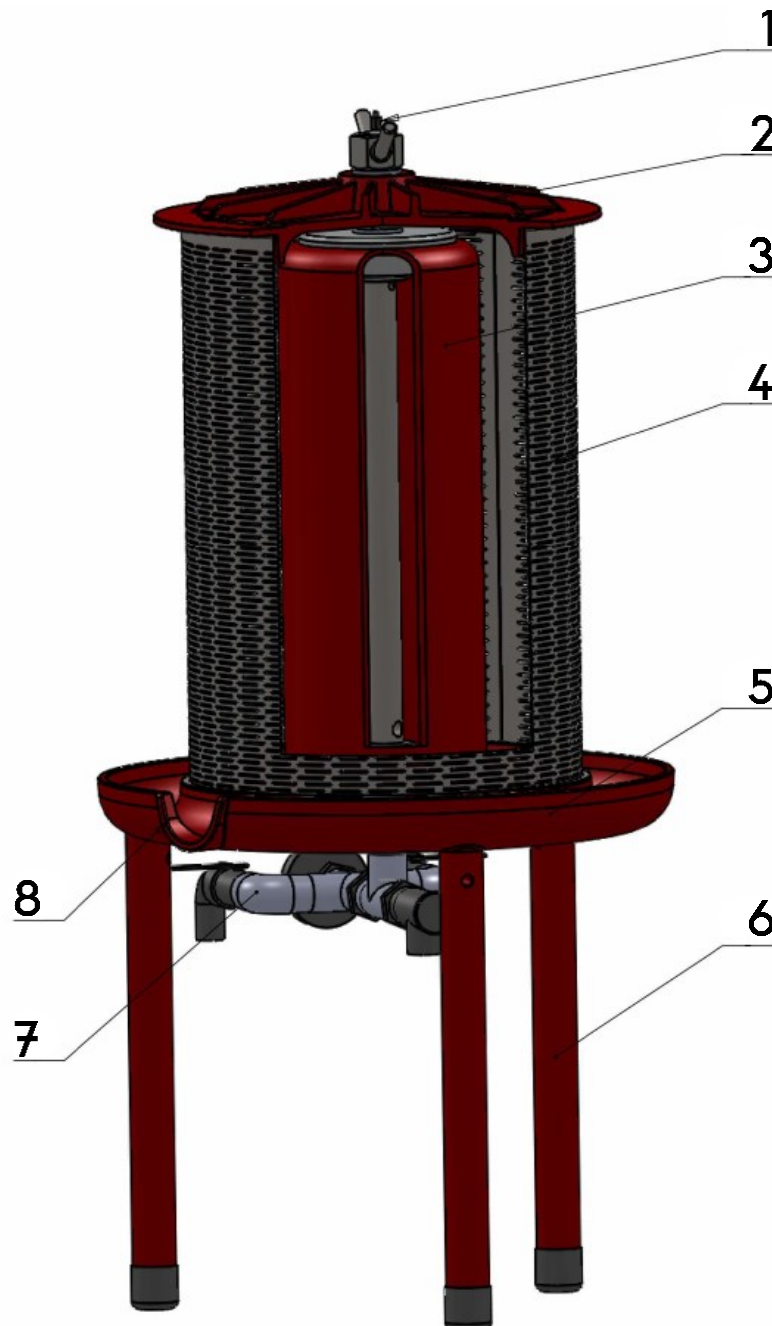
Deze fruitpers is uitsluitend bedoeld voor het persen onder waterdruk. Gebruik in geen enkel geval luchtdruk. Het apparaat is ontworpen voor het uitpersen van ontpitte en fijngemalen of gepureerde fruitsoorten, zoals druiven, appels en peren.

Veiligheidsaanwijzingen

- De fruitpers mag uitsluitend met waterdruk gebruikt worden. **In geen enkel geval mag er luchtdruk gebruikt worden. Explosiegevaar!**
- Druk de ontluichtingszuiger zo lang naar beneden totdat de lucht volledig uit het apparaat verdwenen is en er water uitstroomt. Hiermee wordt vermeden dat er zich een luchtdrukbel in het membraan vormt.
- De fruitpers mag niet door kinderen of personen met een psychische, sensorische en/of geestelijke beperking worden gebruikt. Let erop dat tijdens het gebruik van het apparaat kinderen uit de buurt van het apparaat blijven. Werk voorzichtig en bedachtzaam. Let op wat u doet en laat u zich niet afleiden.
- Bescherm het rubberen membraan tegen zonnestraling en scherpe objecten.
- Let erop dat u nooit met uw handen of losse kledingstukken in buurt van de draaiende delen van de fruitpers komt. **Letselgevaar!**
- De fruitpers moet stabiel bevestigd worden, zodat deze tijdens het gebruik niet kan wegglijden of omvallen.
- Werk uiterst voorzichtig en oefen nooit onnodige druk op het apparaat uit.

- Gebruik de fruitpers uitsluitend wanneer u zich in staat voelt het apparaat probleem te kunnen bedienen. Gebruik het apparaat niet wanneer u moe of onder invloed van alcohol, drugs of medische middelen bent.
- Verwijder de verpakking (piepschuim, karton, plastic, zakjes) en houd deze direct buiten het bereik van kinderen. **Verstikkingsgevaar!**

Hoofdonderdelen



| Nr. | Betekening | Nr. | Betekening |
|-----|--------------------------------------|-----|--|
| 1 | Be- en ontluichtingsventiel/spanmoer | 5 | Goot |
| 2 | Deksel | 6 | Poten |
| 3 | Membraan | 7 | Overdrukventiel, manometer, waterin- en -uitlaat |
| 4 | Pers- en zeefkorf | 8 | Sapuitlaat |

Technische gegevens

| Artikelnummer | 51740 | 51741 |
|-----------------------------------|--|-------|
| Inhoud korf (ℓ) | 20 | 40 |
| Hoogte (mm) | 820 | 900 |
| Diameter (mm) | 410 | 480 |
| Uitlaathoogte (mm) | 300 | |
| Gewicht (kg) | 13 | 18 |
| Aansluiting toevoerleiding (inch) | $\frac{3}{4}$ (snelkoppeling) | |
| Kogelkraan (inch) | $\frac{3}{4}$ (buitendraad, met slangmondstuk) | |
| Max. waterdruk (bar) | 3 | |

Ingebruikname

- Reinig voor het eerste gebruik alle onderdelen van de pers grondig met schoon water.
- Gebruik geen agressieve of schurende schoonmaakmiddelen.
- Spoel het persdoek grondig uit.
- De fruitpers wordt deels gemonteerd geleverd. Monteer de poten met behulp van de meegeleverde schroeven aan onderkant van het apparaat.
- De machine dient op een stevige, rechte ondergrond opgesteld te worden.
- U heeft een waterafvoer nodig en in het beste geval een watertoevoeraansluiting.
- Zet een eigen behouder of beker onder de sapuitlaat om het uitgeperste sap op te kunnen vangen.

Bediening

- Monteer de poten ((**6**) op de voorgetoonde tekening) op de behuizing (**4**). Leg de perszak in de perskorf en sla deze naar binnen tot aan de bodem van het apparaat. Leg de bovenkant van de zak om de randen heen naar buiten. Zo is het vullen van het apparaat een stuk makkelijker.
- Doe het voorgemalen fruit in de perszak. De korf hoeft niet helemaal gevuld te worden. U kunt het proces ook met een deels gevulde korf op gang brengen. Sluit de deksel (**2**) nadat u de zak over het gemalen fruit heeft gedaan. Plaats een sluitring over de spindel en draai de klemmoer vast. Plaats vervolgens de spatberschermer over de perskorf en zet een behouder of beker onder de sapuitlaat.
- Sluit de machine op de waterleiding aan en draai de kraan open. Het sap wordt onder een waterdruk van maximaal 3 bar uitgeperst. Om lucht volledig uit het membraan te verwijderen, gebruikt u het ventiel (**1**) van de pers. Het sap zal vanuit het perskorf (**4**) in de goot belanden. Voor details kunt u de getoonde afbeelding bekijken.
- Na het bereiken van de maximale druk (3 bar) zal het overdrukventiel automatisch openen. Het water vloeit uit de fruitpersmachine. De waterdruk is vanaf de manometer afleesbaar. U kunt handmatig de waterdruk regelen door de waterkraan open of dicht te zetten. Het inzetten van een drukregelaar kan zinvol zijn. Deze zorgt ervoor dat de waterdruk in de leiding de 3 bar niet overschrijdt.
- Nadat de gewenste 3 bar bereikt is, kan de waterkraan gesloten worden. Wacht nu totdat er geen sap meer uitloopt. Maak het membraan leeg met behulp van het uitlaatventiel. Zorg ervoor dat lucht via het ventiel aan de bovenkant van de pers in het membraan stroomt. De fruitpers is zonder druk wanneer er geen water meer uitstroomt. U kunt de spanmoer losmaken en de deksel van de pers afnemen. Verwijder de spatberschermer en de inlegzak.



Tips

- Het meeste rendement uit het fijngemalen fruit (dus het meeste sap) haalt u door het langzaam vergroten van de druk in de fruitpers en de sap tijd te geven door de machine te stromen.
- Let op dat het fruit niet te fijn gemalen is. Er moet wel nog sap uit geperst kunnen worden en dat is niet mogelijk bij te fijn gemalen fruit. Te grof gemalen verhindert een optimaal saprendement.
- Let erop dat er geen stengels in de machine komen. Dit geeft de sap een bittere smaak en leidt tot minder sapproductie.

Reiniging en opslag

- De waterpers moet direct na gebruik gereinigd worden om te voorkomen dat sap- en fruitresten in het systeem blijven plakken. Gebruik uitsluitend schoon water voor het reinigen van het apparaat. Het gebruik van een zachte spons is toegestaan. Gebruik geen harde borstels of schoonmaakmiddelen. De machine kan hierdoor beschadigd raken.
- Ook de perszak kan met water gereinigd worden. De zak mag bij maximaal 30 °C zonder wasmiddel in de wasmachine gewassen worden.
- Sla de fruitpers op een droge, donkere plaats op. Houd het apparaat buiten het bereik van zonnestraling. Zonnestraling kan het membraan beschadigen.

Belangrijk:

Het op welke manier dan ook kopiëren van deze handleiding en/of gebruik ervan voor commerciële doeleinden, is uitsluitend toegestaan met vooraf verkregen schriftelijke toestemming van *WilTec Wildanger Technik GmbH*.