

Bedienungsanleitung

Auswuchtgerät für Motorradreifen

51742

XPO ^{the} **tool**
experts



Abbildung ähnlich, kann je nach Modell abweichen

Bitte lesen und beachten Sie vor der Inbetriebnahme die Bedienungsanleitung und Sicherheitshinweise!

Technische Änderungen vorbehalten!

Durch stetige Weiterentwicklungen können Abbildungen, Funktionsschritte und technische Daten geringfügig abweichen.



Die in diesem Dokument enthaltenen Informationen können sich jederzeit ohne vorherige Ankündigung ändern. Kein Teil dieses Dokuments darf ohne die vorherige schriftliche Einwilligung kopiert oder in sonstiger Form vervielfältigt werden. Alle Rechte bleiben vorbehalten.

Die WilTec Wildanger Technik GmbH übernimmt keine Haftung für eventuelle Fehler in diesem Benutzerhandbuch oder den Anschlussdiagrammen.

Obwohl die WilTec Wildanger Technik GmbH die größtmöglichen Anstrengungen unternommen hat, um sicherzustellen, dass dieses Benutzerhandbuch vollständig, fehlerfrei und aktuell ist, können Fehler nicht ausgeschlossen werden.

Sollten Sie einen Fehler gefunden haben oder uns einen Vorschlag zur Verbesserung mitteilen wollen, dann freuen wir uns darauf von Ihnen zu hören.

Schreiben Sie uns eine E-Mail an:

service@wiltec.info

oder verwenden Sie unser Kontaktformular:

<https://www.wiltec.de/contacts/>

Die aktuelle Version dieser Anleitung in mehreren Sprachen finden Sie in unserem Onlineshop unter:

<https://www.wiltec.de/docsearch>

Unsere Postadresse lautet:

WilTec Wildanger Technik GmbH
Königsbenden 12
52249 Eschweiler

Für die Rücksendung Ihrer Ware zum Umtausch, zur Reparatur oder für andere Zwecke verwenden Sie bitte die folgende Adresse. Achtung! Um einen reibungslosen Ablauf Ihrer Reklamation oder Ihrer Rückgabe zu gewährleisten, kontaktieren Sie vor der Rücksendung unbedingt unser Serviceteam.

Retourenabteilung
WilTec Wildanger Technik GmbH
Königsbenden 28
52249 Eschweiler

E-Mail: **service@wiltec.info**

Tel: +49 2403 55592-0

Fax: +49 2403 55592-15

Einleitung

Vielen Dank, dass Sie sich zum Kauf dieses Qualitätsproduktes entschieden haben. Um das Verletzungsrisiko zu minimieren, bitten wir Sie, stets einige grundlegende Sicherheitsvorkehrungen zu treffen, wenn Sie dieses Produkt verwenden. Bitte lesen Sie diese Bedienungsanleitung sorgfältig durch und vergewissern Sie sich, dass Sie sie verstanden haben.

Bewahren Sie diese Bedienungsanleitung gut auf.

Beschreibung

Das Auswuchtgerät für Profis ist eine große Hilfe bei der Behebung von Unwuchten. Mit der Nutzung der Schwerkraft kann es den Schwerpunkt jeder Reifen finden und ist geeignet für fast alle Motorräder. Mit der robusten Stahlkonstruktion garantiert dieses Auswuchtgerät eine jahrelange Nutzung.

Sicherheitshinweise/Warnungen



Der Besitzer und/oder Nutzer muss die Gebrauchsanweisung des Geräts gelesen und verstanden haben, bevor er es benutzen darf. Eingewiesenes Personal sollte umsichtig, fachkundig, geschult und qualifiziert im sicheren Umgang mit den genutzten Arbeitsgeräten sein, wenn sie an Motoren und deren Komponenten arbeiten. Warnhinweise sollten gelesen und verstanden sein.

- Seien Sie mit der Anwendungskontrolle, dem Anwendungsablauf und den Warnhinweisen vertraut.
- Stellen Sie sicher, dass alle Verbindungsträger fest und gesichert sind.
- Vergewissern Sie sich, dass Sie den Inhalt der Gebrauchsanweisung kennen.
- Dieses Gerät ist nicht dafür vorgesehen, von Personen (oder auch Kindern) mit verringerten körperlichen, sinnlichen oder geistigen Fähigkeiten oder Personen, die keine entsprechende Erfahrung oder Kenntnisse besitzen, verwendet zu werden, außer wenn sie von einer für ihre Sicherheit verantwortliche Person überwacht werden oder zuvor hinsichtlich der Nutzung des Geräts eingewiesen wurden.
- Kinder müssen beaufsichtigt werden, damit sichergestellt ist, dass sie nicht mit dem Gerät spielen.
- Melden Sie sich sofort bei ihrem Vorgesetzten oder Ihrer Werkstatt, sobald etwas Unvorhergesehenes passiert
- Achten Sie immer auf eine optimale Beleuchtung des Arbeitsplatzes.
- Achten Sie darauf, festes Schuhwerk zu tragen.
- Tragen Sie bei langen Haaren ein Haarnetz.
- Tragen Sie enganliegende Kleidung.
- Legen Sie Schmuck (Ringe, Ohringe, Armbanduhren usw.) ab.
- Achten Sie darauf, keine losen Bänder oder Gürtel zu tragen.
- Langes Arbeiten in aufrechter Stellung kann zu Schwindelgefühlen führen. Machen Sie regelmäßig Pausen und trinken Sie ausreichend.

Verwendung des Auswuchtgeräts

- Verwenden Sie das Auswuchtgerät auf einer stabilen, ebenen Fläche. Falls nötig, passen Sie die Standfüße an.
- Im ersten Schritt montieren Sie die leere Felge ohne Reifen auf dem Wuchtbock. Wenn das Rad mittig auf der Spindel sitzt, fixieren Sie die Schrauben in den Kegeln mit einem 3 mm-Sechskantschlüssel. Überprüfen Sie den festen Sitz.

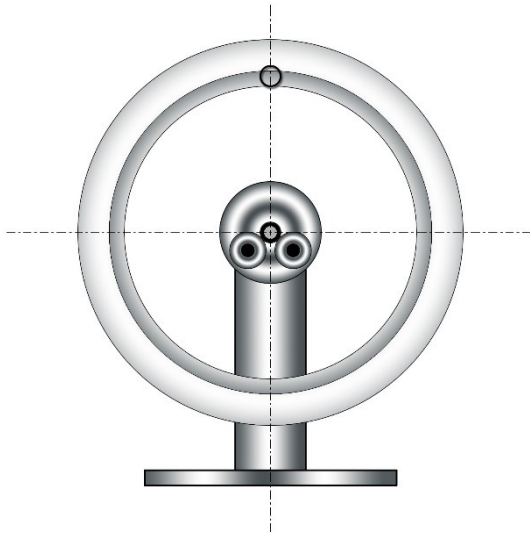


Abbildung 1: Ruhelage Felge ohne Reifen

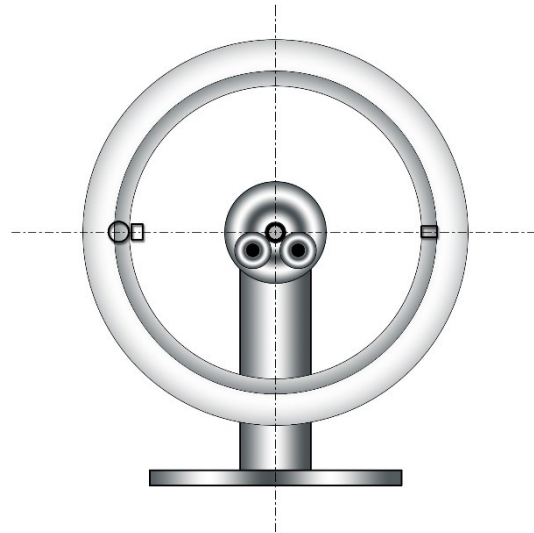


Abbildung 2: Ruhelage neutrale Felge

- Wenn die Felge zur Ruhe gekommen ist, dann befindet sich die leichteste Stelle oben (s. Abb. 1).
- Für die weitere Arbeit ist es sinnvoll, den leichtesten Punkt zu markieren (Punkt auf Abb. 1 oben). Hierfür können Sie Ölkreide oder ein Stück Klebeband verwenden.
- An der leichtesten Stelle wird nun so viel provisorisches Wuchtgewicht angebracht, dass die Felge sich um ca. 90° dreht (s. Abb. 2). Bei einer leeren Felge sollten höchstens 30 g an Wuchtgewicht notwendig sein. Wenn Sie mehr Gewicht benötigen, dann sollten Sie die Felge und die Anbauteile auf Beschädigungen, z. B. Höhengschlag, prüfen.

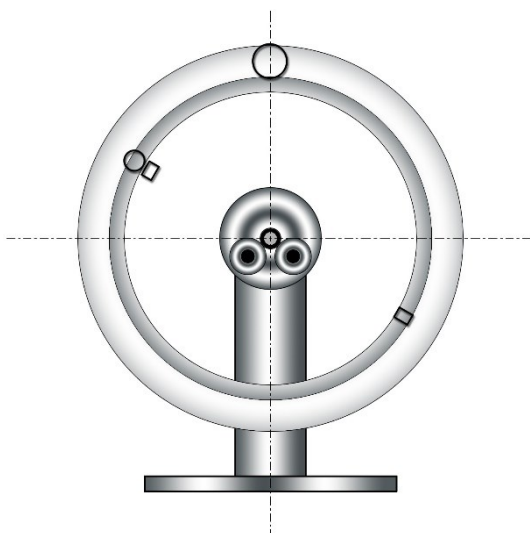


Abbildung 3: Ruhelage neutrale Felge mit montiertem Reifen

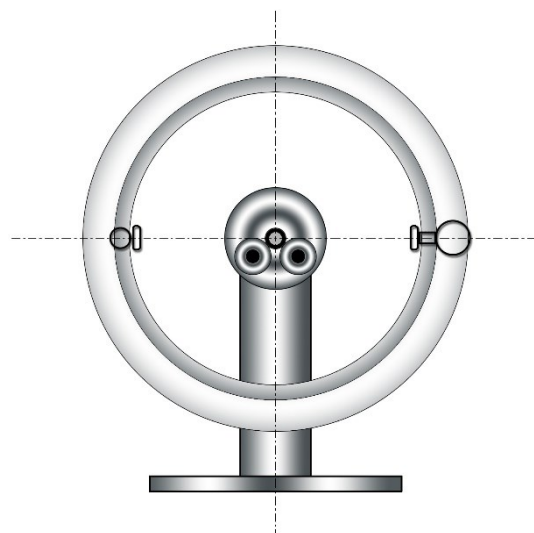


Abbildung 4: Abstimmen



- Ziehen Sie den Reifen auf die neutrale Felge und lassen Sie diese auspendeln. Die leichteste Stelle ist nun erneut oben (s. Abb. 3). Markieren Sie diese Stelle in einer anderen Farbe.
- Entfernen Sie nun das angebrachte Wuchtgewicht (Schritt 5). Mit etwas Glück hebt sich die Unwucht der Felge ohne Reifen und der Felge mit Reifen auf. Um diesen Punkt zu erreichen, drehen Sie den Reifen solange auf der Felge, bis sich die Unwuchten gegenüberliegen (beide markierten Punkte wie in Abb. 4 gezeigt liegen sich gegenüber). Nun wird das Komplettrad ausgewuchtet. Normalerweise benötigen Sie nur an einer der beiden Markierungen Wuchtgewicht. Es muss solange Gewicht angebracht werden, bis das Komplettrad in der Ruhelage bleibt. Hierbei sollten Sie darauf achten, so wenig Wuchtgewicht wie möglich zu verwenden, das Gewicht sollte gleichmäßig auf beiden Seiten der Felge verteilt werden. Wenn insgesamt mehr als 50 g Gewicht benötigt werden, dann sollten Sie den Reifen reklamieren.

Wichtiger Hinweis:

Nachdruck, auch auszugsweise, und jegliche kommerzielle Nutzung, auch von Teilen der Anleitung, nur mit schriftlicher Genehmigung, der WilTec Wildanger Technik GmbH.