

Manual de instrucciones

Equilibradora para neumáticos de moto

51742



Imagen similar, puede diferir según el modelo

Por favor, lea y respete las instrucciones de uso e indicaciones de seguridad antes de la puesta en marcha.

¡Reservado el derecho a modificaciones técnicas!

Debido a continuos desarrollos, ilustraciones, pasos operativos y datos técnicos pueden diferir ligeramente.



Las informaciones contenidas en este documento pueden ser en cualquier momento y sin previo aviso modificadas. Ninguna parte de este documento puede ser, sin autorización previa y por escrito, copiada o de otro modo reproducida. Quedan reservados todos los derechos.

La empresa WilTec Wildanger Technik GmbH no asume ninguna responsabilidad sobre posibles errores contenidos en este manual de usuario o en los diagramas de conexión.

A pesar de que la empresa WilTec Wildanger Technik GmbH ha realizado el mayor esfuerzo posible para asegurarse de que este manual de usuario sea completo, preciso y actual, no se descarta que pudieran existir errores.

Si usted hubiera encontrado un error o quisiera compartir con nosotros una sugerencia de mejora, estaremos encantados de escucharle.

Envíenos un correo electrónico a:

service@wiltec.info

o utilice nuestro formulario de contacto:

<https://www.wiltec.de/contacts/>

La versión actual de este manual de instrucciones en varios idiomas la puede encontrar en nuestra tienda online bajo el enlace:

<https://www.wiltec.de/docsearch>

Nuestra dirección postal es:

WilTec Wildanger Technik GmbH
Königsbenden 12
52249 Eschweiler

Para el reenvío de su mercancía debido a un cambio, una reparación u otros fines, por favor, utilice la siguiente dirección. ¡Atención! Para garantizar un proceso de reclamación o devolución fluido, póngase sin falta en contacto con nuestro equipo de atención al cliente antes del reenvío de la mercancía.

Departamento de devoluciones
WilTec Wildanger Technik GmbH
Königsbenden 28
52249 Eschweiler

E-Mail: **service@wiltec.info**

Tel.: +49 2403 55592-0

Fax: +49 2403 55592-15

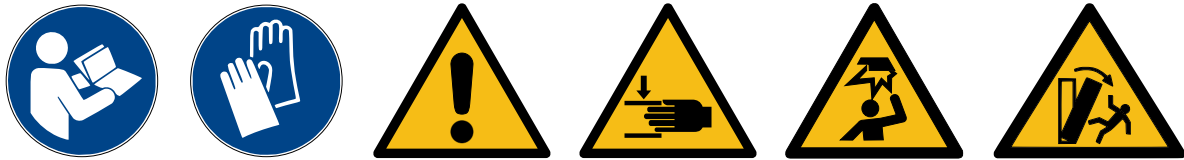
Introducción

Muchas gracias por haberse decidido a comprar este producto de calidad. Para minimizar el riesgo de lesiones, le rogamos que tome algunas medidas básicas de seguridad siempre que usted utilice este producto. Por favor, lea atentamente este manual de instrucciones y asegúrese de haberlo entendido. Guarde bien este manual de instrucciones.

Descripción

Este dispositivo equilibrador para profesionales es el ayudante perfecto para corregir desequilibrios. Utilizando la fuerza de la gravedad, sirve para encontrar el punto central de cada neumático, siendo adecuado para la mayoría de ruedas de motocicleta. Gracias a su robusta construcción de acero, este dispositivo ofrece una larga vida útil.

Indicaciones de seguridad/advertencias



El propietario y/o usuario del dispositivo debe haber leído y comprendido las instrucciones de uso contenidas en este manual antes de utilizarlo. El personal instruido debe ser cuidadoso, competente y estar preparado, así como cualificado, en el manejo seguro de los dispositivos de trabajo al operar con motores y sus componentes. Las advertencias deben ser leídas y comprendidas.

- Familiarícese con el control de aplicación, el procedimiento de aplicación y las advertencias.
- Asegúrese de que todos los soportes y vigas estén bien instalados, de forma fija y segura.
- Asegúrese de conocer el contenido del manual de instrucciones.
- Este aparato no está destinado a ser utilizado por personas (incluidos niños) con capacidades físicas, sensoriales o mentales reducidas, o con falta de experiencia y/o conocimientos, a menos que estas sean supervisadas por otra persona responsable de su seguridad o hayan sido previamente instruidas acerca de su uso.
- Los niños deben ser vigilados para asegurarse de que no jueguen con el aparato.
- Informe de modo inmediato a su supervisor o su taller, tan pronto como suceda un imprevisto.
- Encárguese de que la zona de trabajo esté óptimamente iluminada.
- Asegúrese de llevar puesto calzado antideslizante.
- En caso de tener el pelo largo, utilice una redcilla adecuada para recogerlo.
- Lleve puesta ropa apropiada que no sea excesivamente holgada.
- Quítese joyas y adornos (anillos, pendientes, relojes, etc.).
- Asegúrese de no llevar puestos correas o cinturones sueltos.
- Trabajar en postura erguida durante tiempo prolongado puede provocar mareos. Realice pausas periódicas y beba lo suficiente.

Utilización de la equilibradora

- Utilice este dispositivo solamente sobre una superficie estable y nivelada. En caso de que sea necesario, adapte los pies de apoyo.
- En primer lugar, monte la llanta vacía sin neumático en el caballete de equilibrado. Cuando la rueda esté colocada de forma centrada en el husillo, fije los tornillos en los conos con una llave hexagonal de 3 mm. Compruebe que todo esté bien fijado.

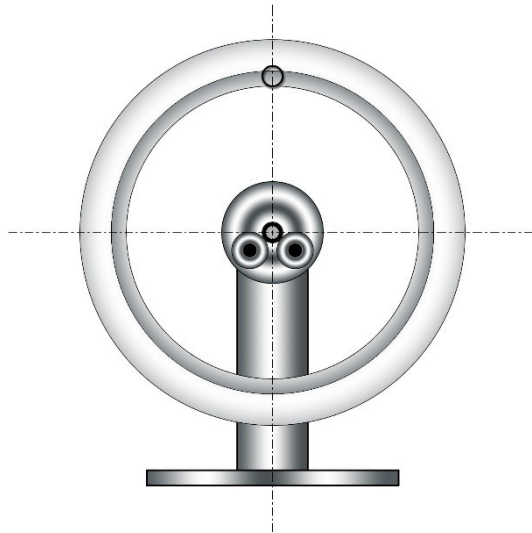


Figura 1: Posición de reposo de la llanta sin neumático

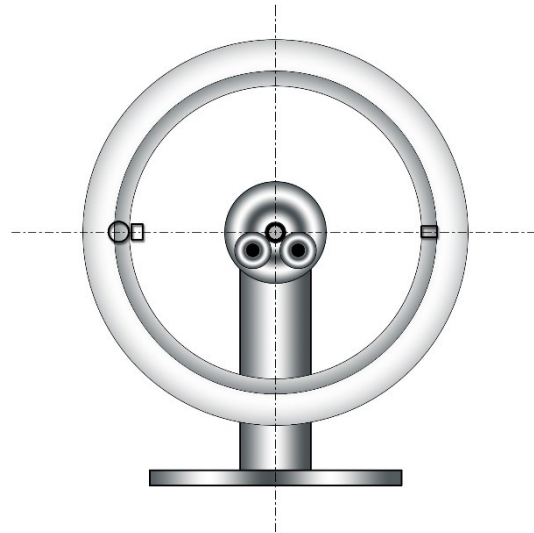


Figura 2: Posición de reposo de la llanta neutra

- Cuando la llanta se haya parado y haya llegado a la posición de reposo, la parte más ligera estará arriba (véase fig. 1).
- De cara a continuar con el equilibrado, se recomienda marcar el punto más ligero (punto de arriba en la fig. 1). Para ello puede utilizar una cera de colorear o un trozo de cinta adhesiva.
- Ahora coloque peso de equilibrado provisional en el punto más ligero de forma que la llanta gire aprox. 90° (véase fig. 2). Con una llanta vacía será necesario como máximo un peso de equilibrado de 30 g. Si fuera necesario más peso, se recomienda comprobar la llanta y sus componentes de ensamblaje por si tuvieran daños, p. ej. excentricidad radial.

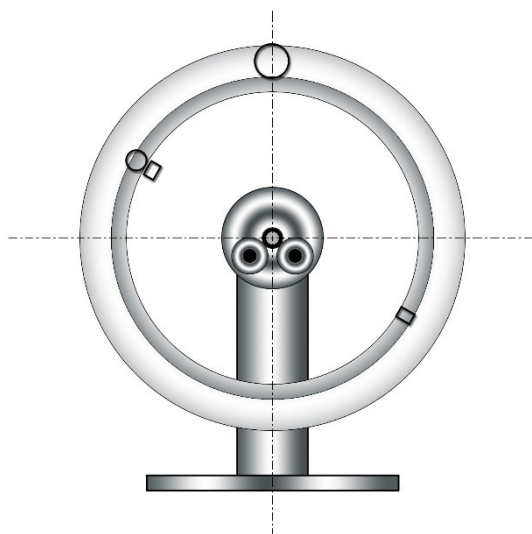


Figura 3: Posición de reposo de llanta neutra con neumático montado

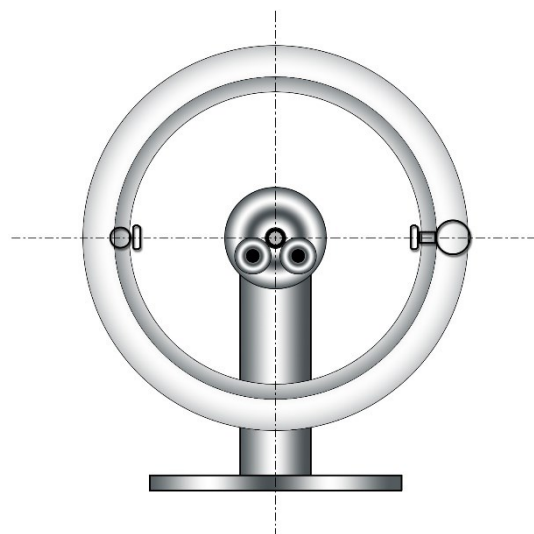


Figura 4: Alineación



- Ponga el neumático en la llanta neutra y deje que esta gire hasta detenerse. La parte más ligera estará de nuevo arriba (véase fig. 3). Marque este punto en otro color.
- Ahora retire el peso de equilibrado colocado (paso 5). Con un poco de suerte, se compensa el desequilibrio de la llanta sin neumático y de la llanta con neumático. Para alcanzar este punto, gire el neumático en la llanta hasta que los desequilibrios estén uno frente al otro (ambas marcas situadas de forma opuesta como se muestra en la fig. 4). Ahora se equilibra la rueda al completo. Normalmente solo necesita un peso de equilibrado en una de las dos marcas. Se deberá colocar peso hasta que la rueda al completo se quede parada o en posición de reposo. Debe utilizarse el menor peso de equilibrado posible; el peso debería distribuirse a ambos lados de la llanta de forma uniforme. Si en total se requiere un peso superior a 50 g, entonces deberá reclamar el neumático.

Aviso importante:

La reimpresión de este manual, también parcial, así como cualquier uso comercial, incluso de algunas de sus partes, solo con autorización por escrito de la empresa WilTec Wildanger Technik GmbH.