

Mode d'emploi

Équilibreuse de roues de moto

51742



Illustration similaire, peut varier selon le modèle

Veillez lire et respecter le mode d'emploi et les consignes de sécurité avant la mise en service.

Sous réserve de modifications techniques !

En raison du développement constant, les illustrations, les étapes de fonctionnement ainsi que les données techniques peuvent varier légèrement.



Les informations contenues dans ce document sont susceptibles d'être modifiées sans préavis. Aucune partie de ce document ne peut être copiée ou reproduite sous une autre forme sans autorisation écrite préalable. Tous droits réservés.

La société WilTec Wildanger Technik GmbH décline toute responsabilité en cas d'erreurs dans ce manuel d'utilisation ou dans les schémas de raccordement.

Bien que WilTec Wildanger Technik GmbH ait tout mis en œuvre pour que ce manuel d'utilisation soit complet, précis et à jour, une marge d'erreur peut néanmoins subsister.

Si vous trouviez une erreur ou si vous désiriez nous communiquer des suggestions quant aux améliorations à apporter, n'hésitez pas à nous contacter. Vos messages seront les bienvenus !

Pour tout renseignement, écrivez-nous à l'adresse électronique suivante :

service@wiltec.info

Ou bien utilisez le formulaire de contact qui figure dans le lien suivant :

<https://www.wiltec.de/contacts/>

La version actuelle de ce manuel d'utilisation est disponible dans plusieurs langues dans notre boutique en ligne. Cliquez sur le lien ci-dessous :

<https://www.wiltec.de/docsearch>

Pour un envoi par voie postale de vos réclamations, notre service après-vente se tient à votre disposition à l'adresse suivante :

WilTec Wildanger Technik GmbH
Königsbenden 12
52249 Eschweiler

Pour le retour de votre marchandise en vue d'un échange, d'une réparation ou autre, veuillez utiliser également l'adresse suivante. **Attention !** Ne renvoyez jamais la marchandise sans l'accord préalable de notre SAV. Autrement, l'envoi sera refusé à la réception.

Retourenabteilung
WilTec Wildanger Technik GmbH
Königsbenden 28
52249 Eschweiler

À votre écoute et joignable via :

E-mail : **service@wiltec.info**
Tél : +49 2403 977977-4 (équipe francophone)
Fax : +49 2403 55592-15

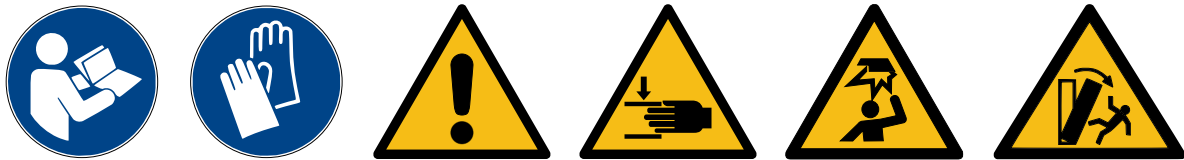
Introduction

Merci d'avoir opté pour ce produit de qualité. Afin de réduire tout risque de blessure, nous vous prions de toujours prendre quelques mesures de sécurité de base lors de l'utilisation de cet article. Veuillez lire attentivement ce manuel et vous assurer de l'avoir bien compris. Conservez ce mode d'emploi dans un lieu sûr.

Description de l'article

L'équilibreur professionnel est une grande aide dans la correction du déséquilibre. Avec l'utilisation de la gravité, il peut trouver l'objectif de tout pneu et convient à presque toutes les motos. Avec la construction en acier robuste, cette machine d'équilibrage garantit une utilisation à long terme.

Consignes de sécurité/avertissements



Le propriétaire et/ou l'utilisateur doivent avoir lu et compris les instructions d'utilisation de l'appareil avant de l'utiliser. Le personnel installé doit être prudent, compétent, formé et qualifié pour la manipulation sécuritaire des équipements de travail utilisés lors du travail sur les moteurs et leurs composants. Les avertissements doivent être lus et compris.

- Familiarisez-vous avec le contrôle de l'appareil, le processus d'utilisation et les avertissements.
- Assurez-vous que tous les connecteurs sont sécurisés.
- Assurez-vous de connaître le contenu des instructions d'utilisation.
- L'appareil n'est pas destiné à être utilisé par des personnes (enfants inclus) avec des capacités physiques, sensorielles ou mentales réduites ou des personnes qui n'ont pas l'expérience ou les connaissances appropriées, à moins qu'elles ne soient surveillées par une personne responsable de leur sécurité ou qu'ils n'aient été informés par une telle de la bonne utilisation de l'appareil.
- Les enfants doivent être surveillés pour que l'on s'assure qu'ils ne jouent pas avec l'appareil.
- Informez immédiatement votre superviseur ou votre atelier dès que quelque chose d'imprévu se passe.
- Faites toujours attention à l'éclairage optimal de la zone de travail.
- Veillez à porter des chaussures solides.
- Utilisez une résille pour cheveux longs.
- Ne portez pas de vêtements trop larges.
- Déplacez les bijoux (anneaux, boucles d'oreilles, montres, etc.).
- Veillez à ne pas porter de sangles ou de ceintures lâches.

Utilisation du bloc d'équilibrage

- Utilisez l'équilibreuse sur une surface plane stable. Si nécessaire, ajustez les pieds.
- Dans la première étape, installez la jante vide sans pneus sur l'équilibreuse. Lorsque la roue est centrée sur la broche, fixez les vis dans les cônes avec une clé hexagonale de 3 mm. Vérifiez l'ajustement serré.

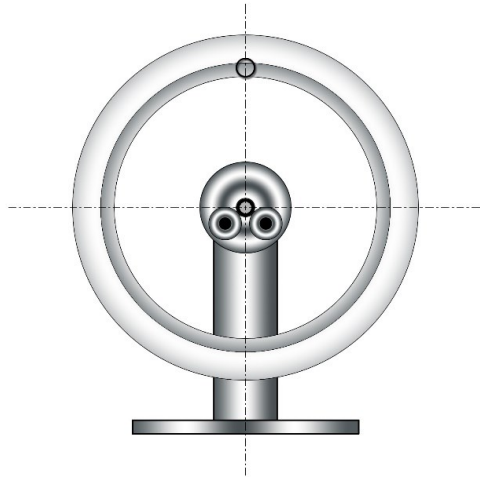


Figure 1 : Jante de repos sans pneu

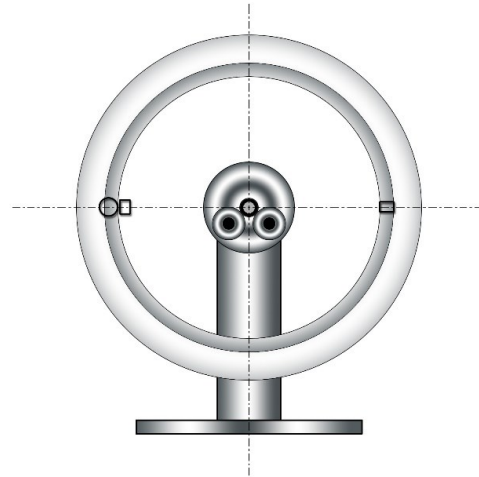


Figure 2 : Roue neutre de repos

- Lorsque la jante ne bouge plus, le point le plus léger est en haut (voir Fig. 1).
- Pour les étapes à suivre, il est utile de marquer le point le plus léger (point sur Fig. 1 ci-dessus). Pour cela, vous pouvez utiliser de la craie à l'huile ou du ruban adhésif.
- Au point le plus léger, ajoutez suffisamment de poids provisoire pour que la jante tourne de 90° (voir Fig. 2). Pour une jante vide, un maximum de 30 g de poids devrait être nécessaire. Si vous avez besoin de plus de poids, vous devez vérifier la jante et les accessoires pour savoir s'ils sont endommagés ; vérifiez p. ex. l'excentricité radiale.

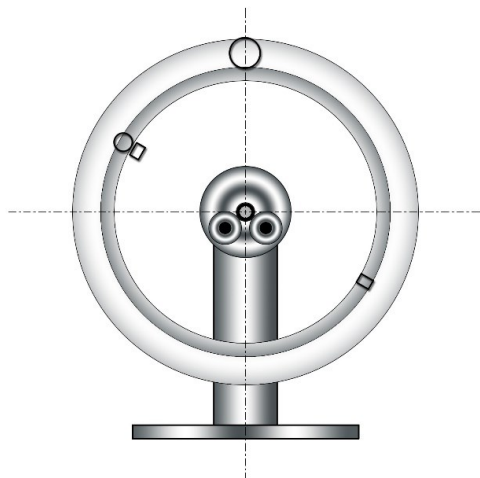


Figure 3 : Jante neutre position de repose pneu monté

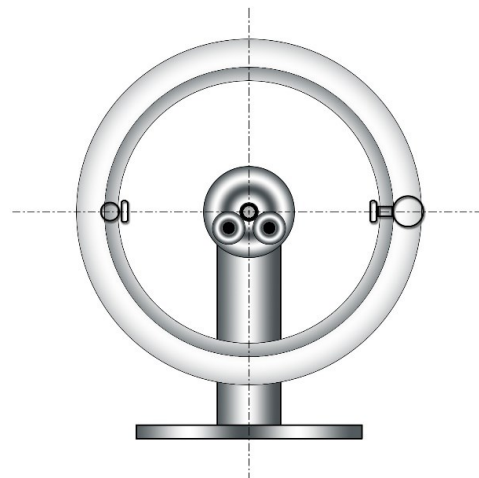


Figure 4 : Correspondance

- Pratiquez le pneu sur la jante neutre et laissez-la basculer. L'endroit le plus léger se trouve à nouveau en haut (voir Fig. 3). Marquez cet endroit dans une couleur différente.
- Enlevez maintenant le poids d'équilibrage appliqué (étape 5). Avec un peu de chance, le déséquilibre de la jante sans pneus et la jante avec des pneus est supprimé. Pour atteindre ce point, tournez le pneu sur la jante jusqu'à ce que les deux points de déséquilibre soient opposés l'un de l'autre (les deux points marqués comme indiqué sur la Fig. 4 sont opposés). Maintenant, la roue complète est équilibrée. Normalement, vous n'avez besoin que de l'un des deux poids de pondération. Le poids doit être appliqué jusqu'à ce que la roue complète reste en position de repos. Ce faisant, vous devriez faire attention à utiliser le moins de poids possible, le poids devrait être uniformément réparti sur les deux côtés de la jante. Si un poids total de plus de 50 g est nécessaire, vous devez réclamer le pneu.

Avis important : Toute reproduction et toute utilisation à des fins commerciales, même partielle de ce mode d'emploi, ne sont autorisées qu'avec l'accord préalable de la société WilTec Wildanger Technik GmbH.