

Gebruikershandleiding

Balanceertoestel voor motorwielen

51742



Afgebeeld product kan per model enigszins afwijken

Vóór ingebruikname de handleiding en veiligheidsvoorschriften lezen en toepassen!

Onder voorbehoud van technische aanpassingen!

Vanwege constante technische ontwikkelingen kunnen afbeeldingen, het stappenplan en technische gegevens enigszins afwijken.



De informatie in dit document kan te allen tijde zonder aankondiging vooraf gewijzigd worden. Het is niet toegestaan dit document zonder schriftelijke toestemming vooraf te kopiëren of op welke manier dan ook (deels) te vermenigvuldigen. Alle rechten zijn voorbehouden.

WilTec Wildanger Technik GmbH is niet aansprakelijk voor eventuele fouten in deze gebruiksaanwijzing of de daaraan aangesloten overzichten en schema's.

Hoewel *WilTec Wildanger Technik GmbH* met de grootst mogelijke zorg deze gebruikershandleiding heeft samengesteld, zodat deze volledig, foutloos en actueel is, kunnen fouten niet uitgesloten worden. Heeft u een fout in deze handleiding ontdekt of wilt u ons een tip ter verbetering meedelen, dan vernemen wij deze graag van u.

U kunt een e-mail sturen aan het onderstaand e-mailadres:

service@wiltec.info

of gebruik het contactformulier op onze website:

<https://www.wiltec.de/contacts/>

De actuele versie van deze handleiding is in meerdere talen te vinden in onze webshop:

<https://www.wiltec.de/docsearch>

Ons postadres is:

WilTec Wildanger Technik GmbH
Königsbenden 12
52249 Eschweiler
Duitsland

Indien u een product wilt terugsturen ter reclamatie, reparatie, ruiling of om welke reden dan ook, verzoeken wij u het onderstaand adres te gebruiken. Let op! Om een snelle afhandeling van uw retourzending of ruiling te kunnen verwezenlijken, verzoeken wij u in elk geval ons Serviceteam te contacteren alvorens u het product terugzendt. Gebruik hiervoor het onderstaand adres en/of contactgegevens.

Retouren
WilTec Wildanger Technik GmbH
Königsbenden 28
52249 Eschweiler

E-mail: **service@wiltec.info**

Tel: +49 2403 55592-0 - Fax: +49 2403 55592-15

Inleiding

Wij danken u voor de aanschaf van dit hoogwaardig product. Om het risico op ongelukken en letsel zo veel mogelijk uit te sluiten, verzoeken wij u te allen tijde de basisveiligheidsvoorschriften in acht te nemen bij ingebruikname van dit product. Leest u alstublieft deze gebruikershandleiding zorgvuldig door en stel zeker dat u de inhoud ervan begrepen heeft.

Bewaar deze handleiding zorgvuldig.

Omschrijving

Dit balanceertoestel voor professioneel gebruik is een ideaal hulpmiddel voor het opnieuw balanceren van motorwielen. Met behulp van de zwaartekracht kan het toestel de afwijking van ieder wiel vinden. Het toestel is geschikt voor bijna ieder motorwiel. De robuuste constructie is de garantie voor jarenlang gebruik.

Veiligheidsaanwijzingen en -waarschuwingen

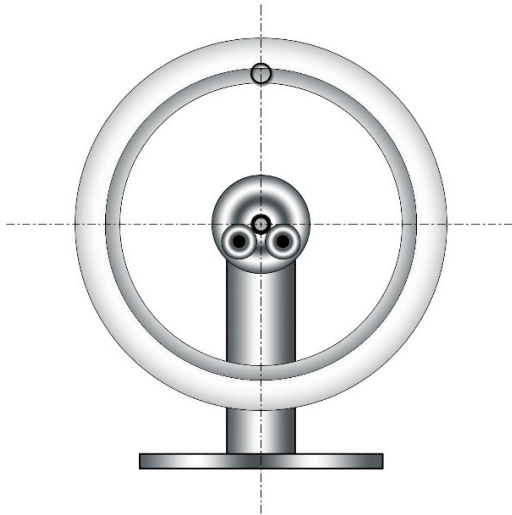


De gebruiker dient deze handleiding gelezen en begrepen te hebben voordat u met het toestel gaat werken. Veiligheidsaanwijzingen dienen in acht genomen te worden. Het aangewezen personeel dient voorzichtig, competent, getraind en gekwalificeerd te zijn in omgang met dit product. Veiligheidsaanwijzingen dienen te allen tijde in acht genomen te worden.

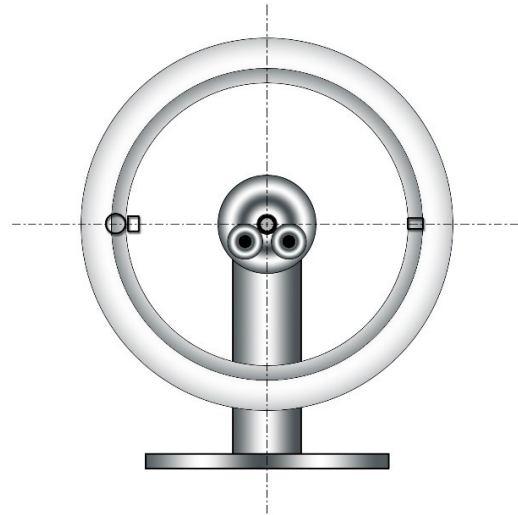
- Wees vertrouwd met de controleprocedures, gebruiksaanwijzingen en veiligheidswaarschuwingen.
- Controleer het product voor gebruik op beschadigingen en losse of ontbrekende onderdelen en zorg ervoor dat alle onderdelen goed vastgezet zijn.
- U dient er zeker van te zijn dat u bekend bent met de inhoud van deze gebruikershandleiding.
- Dit apparaat mag niet door personen met een mentale, geestelijke, zintuigelijke of fysieke beperking of personen met gebrek aan ervaring en/of kennis worden gebruikt (hieronder ook kinderen), tenzij deze door een persoon worden bijgestaan en/of begeleid, die de veiligheid van deze personen kan garanderen of hen correct kan informeren over het juiste gebruik van het apparaat.
- Kinderen dienen altijd onder toezicht van een volwassen persoon te staan, zodat kan worden uitgesloten dat zij niet met het apparaat spelen.
- U dient onverwachte situaties en/of ongelukken direct bij uw leidinggevende of de leiding ter plaatse van de werkzaamheden te melden.
- Zorg ervoor dat uw werkplaats optimaal verlicht is.
- Draag veilige antislip werkschoenen.
- Bind lange haren vast en gebruik eventueel een haarnet.
- Draag geen losse kleding, maar zorg voor goede, vaste werkkleding.
- Doe alle soorten sieraden af (armbanden, ringen, kettingen, etc.).
- Draag geen banden of riemen.
- Lang in staande positie werken kan tot duizeligheid leiden. Las regelmatig pauzes in en drink genoeg water.

Gebruiksaanwijzingen

- Gebruik het balanceertoestel op een stabiele, rechte ondergrond en gebruik indien nodig standvoeten.
- De eerste stap is het monteren van de velg zonder band aan de balanceerder. Zodra het wiel centraal op het draai-as zit, bevestigt u de schroeven in de groeven met behulp van een 3 mm-inbusleutel. Controleer of het wiel goed vastzit.

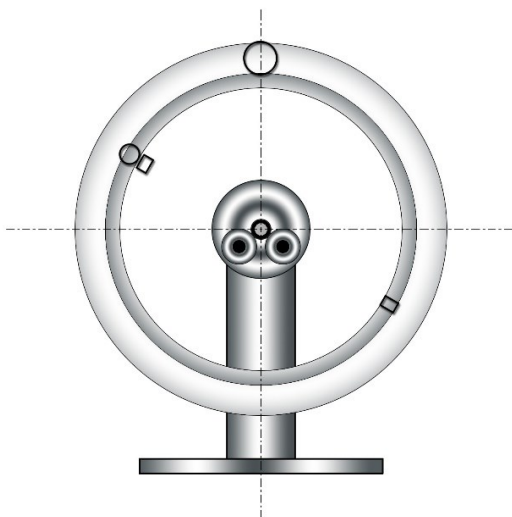


Afbeelding 1: Stilstaande velg zonder band

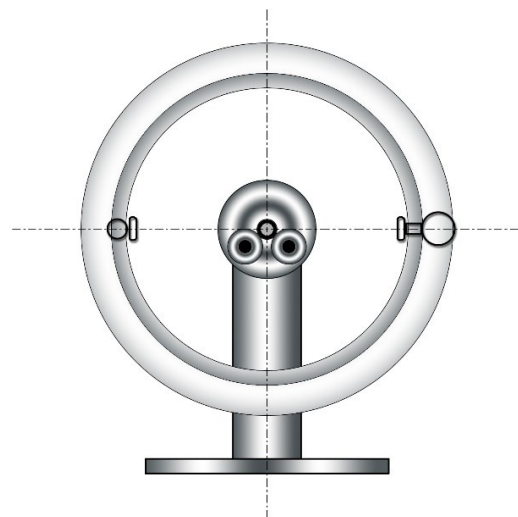


Afbeelding 2: Stilstaande velg met gewichten

- Wanneer de velg tot volledige stilstand is gekomen, bevindt zich het lichtste punt boven (afb. 1).
- Markeer het lichtste punt (afb. 1). Hiervoor kunt u bijv. krijt of een stuk plakband gebruiken.
- Breng nu zoveel gewichten op het lichtste punt aan, zodat de velg ca. 90° draait. (afb. 2). Bij een lege velg dient hoogstens 30 g aangebracht te worden. Indien meer dan 30 g nodig is, controleert u de velg op beschadigingen, zoals krommingen.



Afbeelding 3: Stilstaande velg met gemonteerde band



Afbeelding 4: afstemmen

- Breng de band op de velg aan en laat deze zich in evenwicht brengen of stabiliseren. Het lichtste punt is nu weer boven aan (afb. 3). Markeer dit punt met een andere kleur.
- Verwijder nu het aangebrachte gewicht (afb. 5). Met wat geluk zal nu de onbalans in de velg opgeheven zijn. Om dit te bereiken, draait u de band zolang op de velg totdat de gemarkeerde punten tegenover elkaar liggen (afb. 4). Nu wordt het complete wiel gebalanceerd. Normaal



heeft u aan beide gemarkeerde kanten gewichten nodig. U dient aan beide kanten gewichten aan te brengen totdat het complete wiel tot stilstand gekomen en uitgebalanceerd is. Gebruik – indien mogelijk – weinig gewichten en verdeel de gewichten gelijkmatig aan beide kanten van de velg. Indien alle gewichten samen meer dan 50 g bedragen, dient de complete velg vervangen te worden.

Belangrijk:

Het op welke manier dan ook kopiëren van deze handleiding en/of gebruik ervan voor commerciële doeleinden, is uitsluitend toegestaan met vooraf verkregen schriftelijke toestemming van *WilTec Wildanger Technik GmbH*.