

Manual de instrucciones

Elevador de motores

51744



Imagen similar, puede diferir según el modelo

Por favor, lea y respete las instrucciones de uso e indicaciones de seguridad antes de la puesta en marcha.

¡Reservado el derecho a modificaciones técnicas!
Debido a continuos desarrollos, ilustraciones, pasos operativos y datos técnicos pueden diferir ligeramente.



Las informaciones contenidas en este documento pueden ser en cualquier momento y sin previo aviso modificadas. Ninguna parte de este documento puede ser, sin autorización previa y por escrito, copiada o de otro modo reproducida. Quedan reservados todos los derechos.

La empresa WilTec Wildanger Technik GmbH no asume ninguna responsabilidad sobre posibles errores contenidos en este manual de usuario o en los diagramas de conexión.

A pesar de que la empresa WilTec Wildanger Technik GmbH ha realizado el mayor esfuerzo posible para asegurarse de que este manual de usuario sea completo, preciso y actual, no se descarta que pudieran existir errores.

Si usted hubiera encontrado un error o quisiera compartir con nosotros una sugerencia de mejora, estaremos encantados de escucharle.

Envíenos un correo electrónico a:

service@wiltec.info

o utilice nuestro formulario de contacto:

<https://www.wiltec.de/contacts/>

La versión actual de este manual de instrucciones en varios idiomas la puede encontrar en nuestra tienda online bajo el enlace:

<https://www.wiltec.de/docsearch>

Nuestra dirección postal es:

WilTec Wildanger Technik GmbH
Königsbenden 12
52249 Eschweiler

Para el reenvío de su mercancía debido a un cambio, una reparación u otros fines, por favor, utilice la siguiente dirección. ¡Atención! Para garantizar un proceso de reclamación o devolución fluido, póngase sin falta en contacto con nuestro equipo de atención al cliente antes del reenvío de la mercancía.

Departamento de devoluciones
WilTec Wildanger Technik GmbH
Königsbenden 28
52249 Eschweiler

E-Mail: **service@wiltec.info**

Tel: +49 2403 55592-0

Fax: +49 2403 55592-15

Introducción

Muchas gracias por haberse decidido a comprar este producto de calidad. Para minimizar el riesgo de lesiones, le rogamos que tome algunas medidas básicas de seguridad siempre que utilice este aparato. Por favor, lea atentamente este manual de instrucciones y asegúrese de haberlo entendido. Guarde bien este manual de instrucciones.

Descripción

Este soporte para motores, con una capacidad de carga de hasta 900 kg, es el ayudante ideal para trabajar con motores o cajas de cambios. La variedad de opciones de ajuste y montaje que ofrece proporcionan un alto grado de flexibilidad y seguridad. Gire el motor 360° durante el trabajo para llegar fácilmente a lugares que antes eran de difícil acceso. Los cuatro puntos de montaje pueden ajustarse en ángulo y distancia y permiten una adaptación universal para cualquier motor; al mismo tiempo, las cuatro ruedas de acero garantizan un soporte seguro y confieren maniobrabilidad al conjunto de la estructura.

Indicaciones de seguridad/advertencias



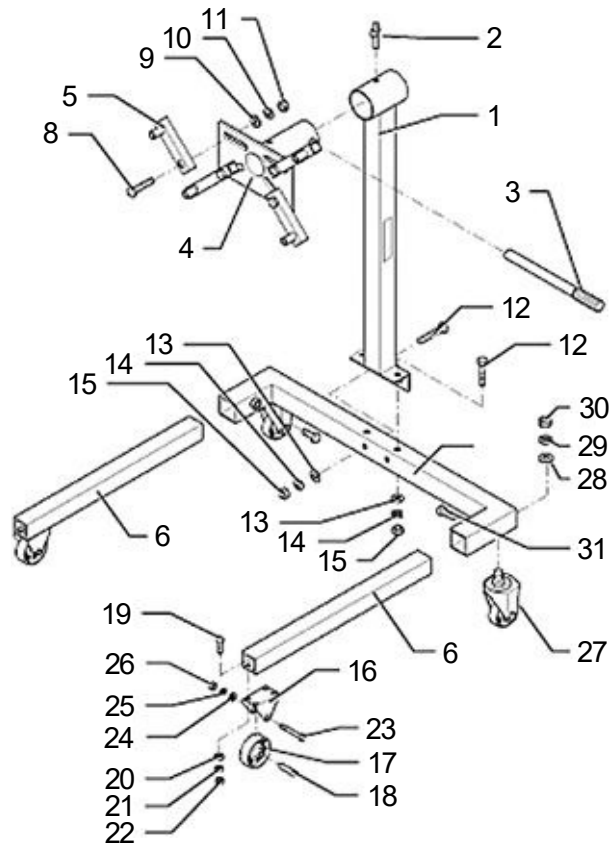
El propietario y/o usuario del dispositivo deben haber leído y comprendido las instrucciones de uso contenidas en este manual antes de utilizarlo. El personal instruido debe ser cuidadoso, competente y estar entrenado, así como cualificado, en el manejo seguro de los dispositivos de trabajo al operar con motores y sus componentes. Las advertencias de este manual deben ser leídas y comprendidas.

- Familiarícese con el control de aplicación, el procedimiento de aplicación y las advertencias.
- Asegúrese de que todos los soportes y vigas estén bien instalados, de forma fija y segura.
- Asegúrese de conocer el contenido del manual de instrucciones.
- Este aparato no está destinado a ser utilizado por personas (incluidos niños) con capacidades físicas, sensoriales o mentales reducidas, o con falta de experiencia y/o conocimientos, a menos que estas sean supervisadas por una persona responsable de su seguridad o hayan sido previamente instruidas acerca de su uso.
- Los niños deben ser vigilados para garantizar que no juegan con el aparato.
- Asegúrese de que no haya obstáculos que dificulten o impidan la elevación de la carga.
- Asegúrese de que la carga no pueda soltarse o caerse.
- Después de unos centímetros, compruebe que la carga esté uniformemente distribuida antes de continuar.
- Evite oscilamientos de la carga.
- Asegúrese de que nadie se acerque a la carga.
- Advierta a las personas presentes de la existencia de carga elevada.
- Informe de modo inmediato a su supervisor o su taller, tan pronto como acontezca un imprevisto.
- No eleve nunca más carga de la máxima permitida.
- No utilice nunca un soporte para motores que esté estropeado o no funcione.
- No utilice nunca medios de elevación de carga doblados, dañados o desgastados.
- Nunca eleve carga si hubiera un obstáculo que pudiera interferir en la elevación.
- Manténgase concentrado y se no permita distracciones durante el trabajo.
- Nunca utilice este dispositivo de carga para levantar, ayudar o transportar personas.
- **¡NUNCA LEVANTE CARGAS POR ENCIMA DE PERSONAS!**
- Las cargas no aseguradas pueden provocar lesiones en las extremidades o en los huesos y conducir, incluso, a lesiones mortales.



- No pierda nunca de vista la carga levantada.
- Evite el contacto entre el soporte para motores y otros objetos.
- No intente nunca ampliar o reparar el gato elevador.
- No utilice aparatos de soldadura cerca del dispositivo de elevación.
- Encárguese de que la zona de trabajo esté óptimamente iluminada.
- Asegúrese de llevar puesto calzado antideslizante.
- En caso de tener el pelo largo, utilice una redcilla adecuada.
- Lleve puesta ropa apropiada que no sea excesivamente holgada.
- Quítese joyas y adornos (anillos, pendientes, relojes, etc.).
- Asegúrese de no llevar puestos correas o cinturones sueltos.
- Utilice este soporte para motores solamente si usted se siente físicamente capacitado para hacerlo.
- Trabajar en postura erguida durante tiempo prolongado puede provocar mareos. Realice pausas periódicas y beba lo suficiente.
- No sobrecargue el elevador. No utilice el soporte para motores como un gato elevador de vehículos. Este soporte para motores está destinado solamente a ayudar en la instalación y retirada de partes del vehículo.
- Utilice el soporte únicamente sobre una superficie nivelada y sólida que pueda soportar las cargas indicadas.
- Antes de empezar a trabajar en/bajo un vehículo, asegúrese de que este está bien levantado y asegurado.
- No abra nunca las uniones atornilladas bajo presión/carga.
- Preste atención a que la carga esté repartida de forma uniforme en la viga.

Despiece y lista de piezas



Nº	Denominación	Uds.	Nº	Denominación	Uds.
1	Poste principal	1	17	Ruedas de desplazamiento	2
2	Pasador de bloqueo	1	18	Casquillo	2
3	Palanca giratoria	1	19	Tornillo hexagonal	8
4	Placa de montaje	1	20	Arandela plana	8
5	Brazo receptor	4	21	Arandela de resorte	8
6	Soporte	2	22	Tuerca hexagonal	8
7	Soporte trasero	1	23	Tornillo hexagonal	2
8	Tornillo hexagonal	4	24	Arandela plana	2
9	Arandela plana	4	25	Arandela de resorte	2
10	Arandela de resorte	4	26	Tuerca hexagonal	2
11	Tuerca hexagonal	4	27	Rueda giratoria	2
12	Tornillo hexagonal	4	28	Arandela plana	2
13	Arandela plana	4	29	Arandela de resorte	1
14	Arandela de resorte	4	30	Tuerca hexagonal	2
15	Tuerca hexagonal	4	31	Tornillo de sujeción	2
16	Soporte ruedas de desplazamiento	2			

Aviso importante: Reimpresión, incluyendo extractos y cualquier uso comercial, incluyendo partes del manual, sólo con el permiso escrito de WilTec Wildanger Technik GmbH.