

# Manuale di istruzioni

## Paranco manuale per motori

51744

**XPO** the **tool**  
experts



Immagine a scopo rappresentativo, può variare a seconda del modello

Prima di mettere in funzione il dispositivo, leggere e seguire le istruzioni per l'uso e le indicazioni di sicurezza.

Con riserva di modifiche tecniche!

Come conseguenza del costante sviluppo del prodotto, illustrazioni, passaggi funzionali e dati tecnici possono essere soggetti a leggere variazioni.



Le informazioni contenute in questo documento sono soggette a modifiche senza preavviso. Nessuna parte di questo documento può essere copiata o riprodotta in qualunque forma senza previo consenso scritto di WilTec Wildanger Technik GmbH. Tutti i diritti riservati.

WilTec Wildanger Technik GmbH non si assume alcuna responsabilità per eventuali errori presenti in questo manuale di istruzioni o negli schemi di collegamento.

Sebbene WilTec Wildanger Technik GmbH abbia perseguito ogni sforzo per rendere questo manuale utente completo, corretto e aggiornato, non si esclude la presenza di errori.

Se ha proposte di miglioramento o errori da segnalare, non esiti a contattarci.

Scrivici un'e-mail all'indirizzo:

[service@wiltec.info](mailto:service@wiltec.info)

o utilizzi il nostro modulo di contatto:

<https://www.wiltec.de/contacts/>

La versione aggiornata di queste istruzioni è disponibile in più lingue nel nostro shop online, al link:

<https://www.wiltec.de/docsearch>

Il nostro indirizzo postale è:

WilTec Wildanger Technik GmbH  
Königsbenden 12  
52249 Eschweiler (Germania)

Se desidera spedire indietro un articolo per la sua sostituzione, riparazione o altro, utilizzare il seguente indirizzo. Attenzione! Per poter garantire una gestione efficiente del reclamo o del reso, contatti il nostro servizio di assistenza prima di effettuare la spedizione.

Reparto resi  
WilTec Wildanger Technik GmbH  
Königsbenden 28  
52249 Eschweiler (Germania)

E-mail: **service@wiltec.info**  
Tel: +49 2403 55592-0  
Fax: +49 2403 55592-15

## Introduzione

Grazie per aver scelto di acquistare questo prodotto di qualità. Per ridurre al minimo il rischio di lesioni, prendere sempre alcune precauzioni di sicurezza basilari durante l'utilizzo del prodotto. Vi preghiamo pertanto di leggere attentamente il presente manuale di istruzioni e di assicurarvi di averne compreso il contenuto.

Conservare con cura il presente manuale.

## Descrizione

Questa gru per il sollevamento di motori ha una capacità di carico fino a 900 kg che la rende ideale per lavori su motori o cambi. Le numerose opzioni di regolazione e montaggio offrono un alto grado di flessibilità e sicurezza. La possibilità di ruotare il motore a 360° durante il lavoro permette di raggiungere facilmente punti altrimenti difficili. I quattro punti di montaggio possono essere facilmente regolati in angolo e distanza, garantendo un adattamento universale per qualsiasi motore; le quattro ruote in acciaio, invece, assicurano un supporto sicuro e una facile manovrabilità dell'intera struttura.

## Istruzioni di sicurezza/avvertenze



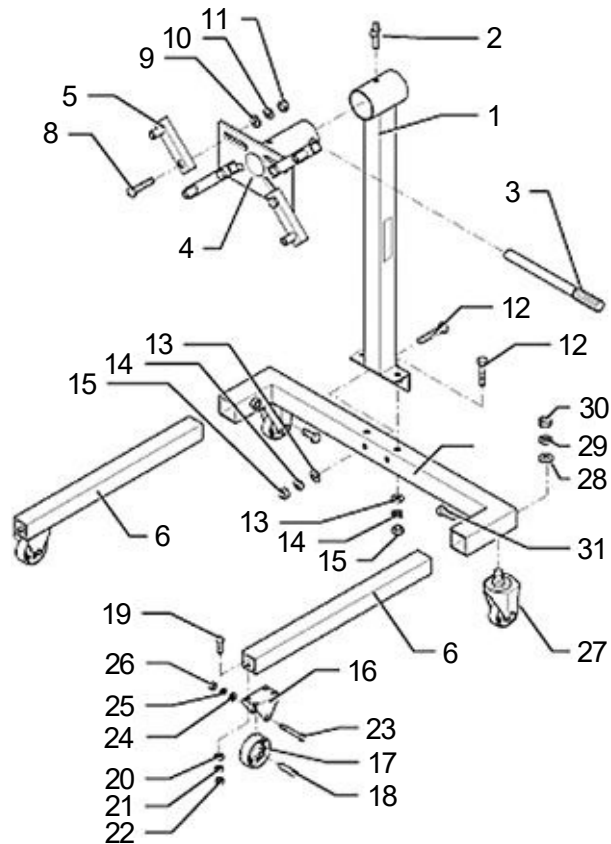
Il proprietario e/o l'utente deve aver letto e compreso le istruzioni dell'attrezzo prima di utilizzarlo. Il personale addetto deve essere prudente, capace, addestrato e qualificato nell'uso sicuro dell'attrezzatura per poter eseguire i lavori sui motori e sui loro componenti. Le avvertenze devono essere lette e comprese.

- prendere dimestichezza con l'uso e il controllo dell'attrezzo e con tutte le avvertenze;
- assicurarsi che tutti i collegamenti siano stretti e saldi;
- leggere attentamente le istruzioni per l'uso;
- Questo utensile non è destinato all'uso da parte di bambini o persone con ridotte capacità fisiche, sensoriali o mentali o con mancanza di esperienza e conoscenza, a meno che non siano sotto supervisione o non abbiano ricevuto istruzioni operative da una persona responsabile della loro sicurezza.
- Sorvegliare i bambini per assicurarsi che non giochino con il dispositivo.
- Assicurarsi che il carico sia libero e che non ci siano ostacoli che possano impedirne o complicarne il sollevamento.
- Assicurarsi che il carico non possa spostarsi o scivolare.
- Dopo qualche centimetro, controllare che il carico sia ancora bilanciato prima di proseguire.
- Evitare che il carico oscilli.
- Assicurarsi che nessuno possa avvicinarsi al carico.
- Avvertire le persone presenti del carico sollevato.
- Se si verifica un imprevisto, informare immediatamente il proprio superiore o l'officina.
- non sollevare mai un carico superiore al massimo consentito;
- Non usare mai paranchi danneggiati e non funzionanti.
- Non utilizzare mai mezzi di sollevamento carichi deformati, danneggiati o usurati.
- non sollevare mai il carico in presenza di ostacoli che ne impediscono la movimentazione;
- Non perdere la concentrazione e non farsi distrarre durante l'operazione.
- Non utilizzare mai il mezzo di sollevamento carichi per sollevare, sostenere o trasportare persone.
- **NON DEVONO MAI ESSERCI PERSONE SOTTO IL CARICO DURANTE IL SUO SOLLEVAMENTO!**
- I carichi, se non vengono messi in sicurezza, possono essere causa di infortuni, anche morte.



- non perdere di vista il carico sollevato;
- Evitare il contatto tra il paranco e qualsiasi altro oggetto.
- Non tentare mai di estendere o riparare il sollevatore di carico.
- Non usare attrezzature per la saldatura in prossimità del sollevatore.
- Assicurarsi sempre che il posto di lavoro sia ben illuminato.
- Indossare sempre scarpe antinfortunistiche.
- Usare una retina in caso di capelli lunghi.
- Indossare indumenti adeguati.
- Togliere gioielli o accessori (anelli, orecchini, orologi da polso, ecc.).
- Non indossare cinghie o cinture allentate.
- Usare il sollevatore solo in condizioni fisiche ottimali.
- Lavorare in piedi per lunghi periodi può causare vertigini. Fare delle pause regolari e bere molti liquidi.
- Non sovraccaricare il sollevatore. Non usare mai il sollevatore del motore come un cric per auto. Questo sollevatore per motori è destinato solo a supportare l'installazione e la rimozione di parti del veicolo.
- Usare il sollevatore solo su un terreno dritto e stabile che possa sostenere i carichi indicati.
- Prima di iniziare il lavoro su/sotto un veicolo, assicurarsi che sia ben sollevato e fissato.
- Non aprire mai i collegamenti a vite che sono sotto pressione/carico.
- Assicurarsi che il carico sia distribuito in modo uniforme sul supporto.

**Disegno esploso e lista dei componenti**



Nº	Denominazione	Q.tà	Nº	Denominazione	Q.tà
1	Montante	1	17	Ruote	2
2	Perno di bloccaggio	1	18	Boccola	2
3	Leva girevole	1	19	Vite a testa esagonale	8
4	Piastra di attacco	1	20	Rondella	8
5	Braccio di attacco	4	21	Rondella elastica	8
6	Supporto	2	22	Dado esagonale	8
7	Telaio posteriore	1	23	Vite a testa esagonale	2
8	Vite a testa esagonale	4	24	Rondella	2
9	Rondella	4	25	Rondella elastica	2
10	Rondella elastica	4	26	Dado esagonale	2
11	Dado esagonale	4	27	Ruota girevole	2
12	Vite a testa esagonale	4	28	Rondella	2
13	Rondella	4	29	Rondella elastica	1
14	Rondella elastica	4	30	Dado esagonale	2
15	Dado esagonale	4	31	Vite di serraggio	2
16	Porta-rotella	2			

**Avvertenza importante:** La riproduzione e l'uso ai fini commerciali di una parte o di tutto il manuale sono consentiti solo previa autorizzazione scritta di WilTec Wildanger Technik GmbH.