

Gebruikershandleiding

Motorstandaard

51744



Afgebeeld product kan per model enigszins afwijken

Lees vóór ingebruikname de gebruiksaanwijzing en de veiligheidsvoorschriften en neem deze in acht.

Onder voorbehoud van technische aanpassingen!

Als gevolg van voortdurende technische ontwikkelingen kunnen afbeeldingen, het stappenplan en de technische gegevens enigszins afwijken.

Bijwerken van het document

Heeft u suggesties ter verbetering van het document of onjuistheden in dit document geconstateerd, neem dan contact met ons op.



De in dit document verstrekte informatie kan zonder aankondiging vooraf worden gewijzigd. Het is niet toegestaan dit document (gedeeltelijk) te kopiëren of anderszins te vermenigvuldigen zonder voorafgaande schriftelijke toestemming. Alle rechten voorbehouden.

WilTec Wildanger Technik GmbH is niet aansprakelijk voor eventuele fouten in deze gebruiksaanwijzing of de aansluitschema's. Hoewel *WilTec Wildanger Technik GmbH* met de grootst mogelijke zorg deze gebruikershandleiding heeft samengesteld om ervoor te zorgen dat deze volledig, foutloos en actueel is, kunnen fouten niet volledig worden uitgesloten. Heeft u een fout geconstateerd of wilt u een suggestie ter verbetering doen, dan vernemen wij dat graag van u.

U kunt een e-mail sturen aan het onderstaand e-mailadres:

service@wiltec.info

of gebruik het contactformulier op onze website:

<https://www.wiltec.de/contacts/>

De actuele versie van deze handleiding is in meerdere talen te vinden in onze webshop:

<https://www.wiltec.de/docsearch>

Ons postadres is:

WilTec Wildanger Technik GmbH
Königsbenden 12
52249 Eschweiler
Duitsland

Indien u een product ter reclamatie, reparatie, ruiling of om welke reden dan ook wilt terugsturen, verzoeken wij u het onderstaand adres te gebruiken. Let op: voor een probleemloze afhandeling van uw retourzending of klacht, verzoeken wij u contact op te nemen met ons Serviceteam voordat u het product aan ons terugstuurt.

WilTec Wildanger Technik GmbH
Afdeling Retouren
Königsbenden 28
52249 Eschweiler, Duitsland

E-mail: **service@wiltec.info**
Tel.: +49 2403 55592-0
Fax: +49 2403 55592-15

Inleiding

Bedankt voor de aanschaf van dit hoogwaardig product. Om het risico op ongelukken en letsel zo veel mogelijk te beperken, verzoeken wij u bij ingebruikname van dit product te allen tijde de basisveiligheidsvoorschriften in acht te nemen. Lees deze gebruiksaanwijzing zorgvuldig door en zorg ervoor dat u deze begrijpt en toepast.

Bewaar deze handleiding zorgvuldig en op een veilige plaats.

Omschrijving

De motorsteun met een draagvermogen tot 900 kg is de ideale hulp voor werkzaamheden aan motoren of versnellingsbakken. Een groot aantal afstel- en montageopties zorgt voor een hoge mate van flexibiliteit en veiligheid. Draai tijdens het werk de motor 360° om moeilijk bereikbare plaatsen te bereiken. De vier montagepunten kunnen eenvoudig in hoek en afstand worden versteld en maken een universele aanpassing voor elke motor mogelijk, terwijl de vier stalen wielen zorgen voor een veilige stand en eenvoudige manoeuvreerbaarheid van de gehele carrosserie.

Veiligheidsaanwijzingen / waarschuwingen



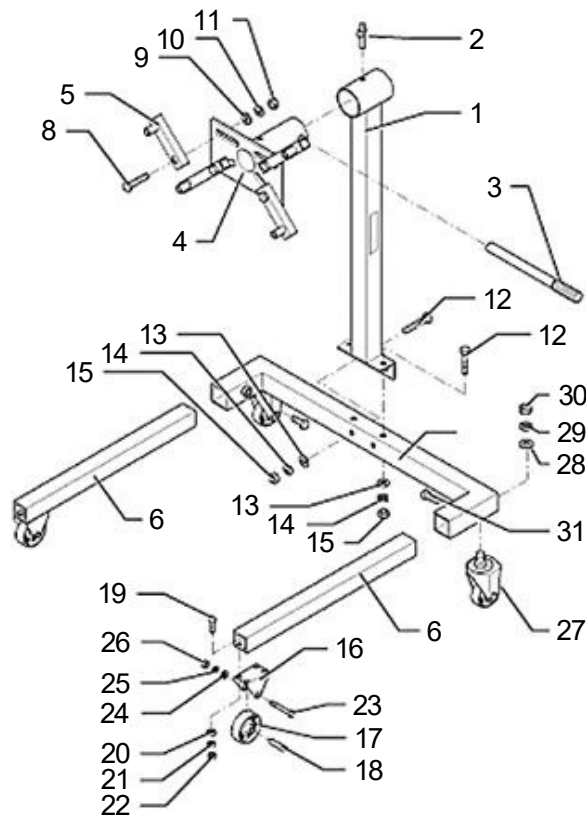
De eigenaar en/of gebruiker moet de gebruiksaanwijzing van het apparaat hebben gelezen en begrepen voordat het apparaat wordt gebruikt. Geïnstreerde personen moeten voorzichtig, deskundig, vaardig en gekwalificeerd zijn in het veilig gebruik van de apparatuur die gebruikt wordt bij het werken aan motoren en hun onderdelen. Alle waarschuwingen moeten gelezen en begrepen worden.

- Wees vertrouwd met de bedieningselementen, de toepassingsprocedure en de waarschuwingen.
- Zorg ervoor dat alle verbindingen stevig vastzitten.
- Zorg ervoor dat u de inhoud van de gebruikshandleiding kent.
- Dit apparaat is niet bedoeld voor gebruik door personen (waaronder ook kinderen) met een beperkt lichamelijk, zintuiglijk of geestelijk vermogen, of met een gebrek aan ervaring en kennis, tenzij zij onder toezicht staan of instructies hebben gekregen over het gebruik van het apparaat van een persoon die verantwoordelijk is voor hun veiligheid.
- Kinderen moeten onder toezicht staan, zodat zij niet met het apparaat spelen.
- Zorg ervoor dat de betreffende lading onbedekt is en dat er geen obstakels zijn die het tillen belemmeren.
- Zorg ervoor dat de lading niet kan verschuiven of wegglijden.
- Controleer na enkele centimeters of de lading gelijkmatig is verdeeld voordat u verdergaat.
- Voorkom dat de lading schommelt.
- Zorg ervoor dat niemand in de buurt van de lading komt.
- Waarschuw tevens aanwezigen voor de geheven lading.
- Waarschuw direct de leidinggevende of de werkplaats als er iets onverwachts gebeurt.
- Til nooit meer lading dan maximaal is toegestaan.
- Gebruik nooit beschadigde, niet-functionerende motorsteunen.
- Gebruik nooit verbogen, beschadigde of versleten apparaten voor het verplaatsen van lasten.
- Til de last nooit op indien een obstakel het tillen zou kunnen verhinderen.
- Blijf gefocust en laat u niet afleiden tijdens het proces.
- Gebruik de standaard nooit om mensen op te tillen, te helpen of te vervoeren.
- **HIJS NOOIT LASTEN OVER PERSONEN HEEN!**
- Niet-vastgezette ladingen kunnen tot letsel aan ledematen of botten en zelfs de dood leiden.



- Verlies de gehesen lading niet uit het oog.
- Vermijd contact tussen de motorstandaard en andere voorwerpen.
- Probeer nooit de laststeun te verlengen of te repareren.
- Gebruik geen lasapparatuur in de buurt van de drager.
- Zorg er altijd voor dat de werkplek optimaal verlicht is.
- Draag stevige schoenen.
- Gebruik bij lang haar een haarnet.
- Draag goed zittende kleding.
- Doe sieraden (ringen, oorbellen, horloges, enz.) af.
- Let erop dat u geen losse riemen of banden draagt.
- Gebruik de motorstandaard alleen wanneer u er fysiek toe in staat bent.
- Langdurig rechtop werken kan leiden tot duizeligheid. Neem regelmatig pauzes en drink voldoende.
- Overbelast de takel niet. Gebruik de motorstandaard nooit als krik. Deze motorstandaard is uitsluitend bedoeld om te helpen bij de installatie en om onderdelen van het voertuig te verwijderen.
- Gebruik de motorstandaard uitsluitend op een rechte en stevige ondergrond die de voorgeschreven belasting kan dragen.
- Voordat u aan/onder een voertuig begint te werken, moet u ervoor zorgen dat het voertuig correct is verhoogd en vastgezet.
- Open nooit schroefverbindingen onder druk of spanning.
- Zorg ervoor dat de lading gelijkmatig over de drager is verdeeld.

Explosietekening en onderdelenlijst



Nr.	Omschrijving	Aant.	Nr.	Omschrijving	Aant.
1	Hoofdstang	1	17	Wielen	2
2	Borgpen	1	18	Huls	2
3	Draaihendel	1	19	Zeskantkopschroef	8
4	Bevestigingsplaat	1	20	Slutring	8
5	Draagarm	4	21	Veerring	8
6	Drager	2	22	Zeskantmoer	8
7	Achterste drager	1	23	Zeskantkopschroef	2
8	Zeskantkopschroef	4	24	Slutring	2
9	Slutring	4	25	Veerring	2
10	Veerring	4	26	Zeskantmoer	2
11	Zeskantmoer	4	27	Zwenkwiel	2
12	Zeskantkopschroef	4	28	Slutring	2
13	Slutring	4	29	Veerring	1
14	Veerring	4	30	Zeskantmoer	2
15	Zeskantmoer	4	31	Klemschroef	2
16	Houder wielen	2			

Belangrijk: Het op welke manier dan ook kopiëren van deze handleiding en/of gebruik ervan voor commerciële doeleinden, is uitsluitend toegestaan met vooraf verkregen schriftelijke toestemming van *Wil-Tec Wildanger Technik GmbH*