

# Bedienungsanleitung

## Elektrischer Grillspieß für Kugelgrill

51766

# toboli



Abbildung ähnlich, kann je nach Modell abweichen

Bitte lesen und beachten Sie vor der Inbetriebnahme die Bedienungsanleitung und Sicherheitshinweise!

Technische Änderungen vorbehalten!

Durch stetige Weiterentwicklungen können Abbildungen, Funktionsschritte und technische Daten geringfügig abweichen.



Die in diesem Dokument enthaltenen Informationen können sich jederzeit ohne vorherige Ankündigung ändern. Kein Teil dieses Dokuments darf ohne die vorherige schriftliche Einwilligung kopiert oder in sonstiger Form vervielfältigt werden. Alle Rechte bleiben vorbehalten.

Die WilTec Wildanger Technik GmbH übernimmt keine Haftung für eventuelle Fehler in diesem Benutzerhandbuch oder den Anschlussdiagrammen.

Obwohl die WilTec Wildanger Technik GmbH die größtmöglichen Anstrengungen unternommen hat, um sicherzustellen, dass dieses Benutzerhandbuch vollständig, fehlerfrei und aktuell ist, können Fehler nicht ausgeschlossen werden.

Sollten Sie einen Fehler gefunden haben oder uns einen Vorschlag zur Verbesserung mitteilen wollen, dann freuen wir uns darauf von Ihnen zu hören.

Schreiben Sie uns eine E-Mail an:

[service@wiltec.info](mailto:service@wiltec.info)

oder verwenden Sie unser Kontaktformular:

<https://www.wiltec.de/contacts/>

Die aktuelle Version dieser Anleitung in mehreren Sprachen finden Sie in unserem Onlineshop unter:

<https://www.wiltec.de/docsearch>

Unsere Postadresse lautet:

WilTec Wildanger Technik GmbH  
Königsbenden 12  
52249 Eschweiler

Für die Rücksendung Ihrer Ware zum Umtausch, zur Reparatur oder für andere Zwecke verwenden Sie bitte die folgende Adresse. Achtung! Um einen reibungslosen Ablauf Ihrer Reklamation oder Ihrer Rückgabe zu gewährleisten, kontaktieren Sie vor der Rücksendung unbedingt unser Serviceteam.

Retourenabteilung  
WilTec Wildanger Technik GmbH  
Königsbenden 28  
52249 Eschweiler

E-Mail: **service@wiltec.info**

Tel: +49 2403 55592-0

Fax: +49 2403 55592-15

## Einleitung

Vielen Dank, dass Sie sich zum Kauf dieses Qualitätsproduktes entschieden haben. Um das Verletzungsrisiko zu minimieren, bitten wir Sie, stets einige grundlegende Sicherheitsvorkehrungen zu treffen, wenn Sie dieses Produkt verwenden. Bitte lesen Sie diese Bedienungsanleitung sorgfältig durch und vergewissern Sie sich, dass Sie sie verstanden haben.

Bewahren Sie diese Bedienungsanleitung gut auf.

## Spezifische Sicherheitshinweise

- Der elektrische Grillspieß ist nur für Kugelgrille mit einem Durchmesser von 57 cm geeignet.
- Achten Sie darauf, dass der Elektromotor niemals Regen, Feuchtigkeit oder Spritzern ausgesetzt ist.
- Grillspieß und -gabeln sind spitz. Achten Sie darauf, sich nicht daran zu verletzen.
- Benutzen Sie Grillhandschuhe, wenn Sie mit dem heißen Grillspieß arbeiten.

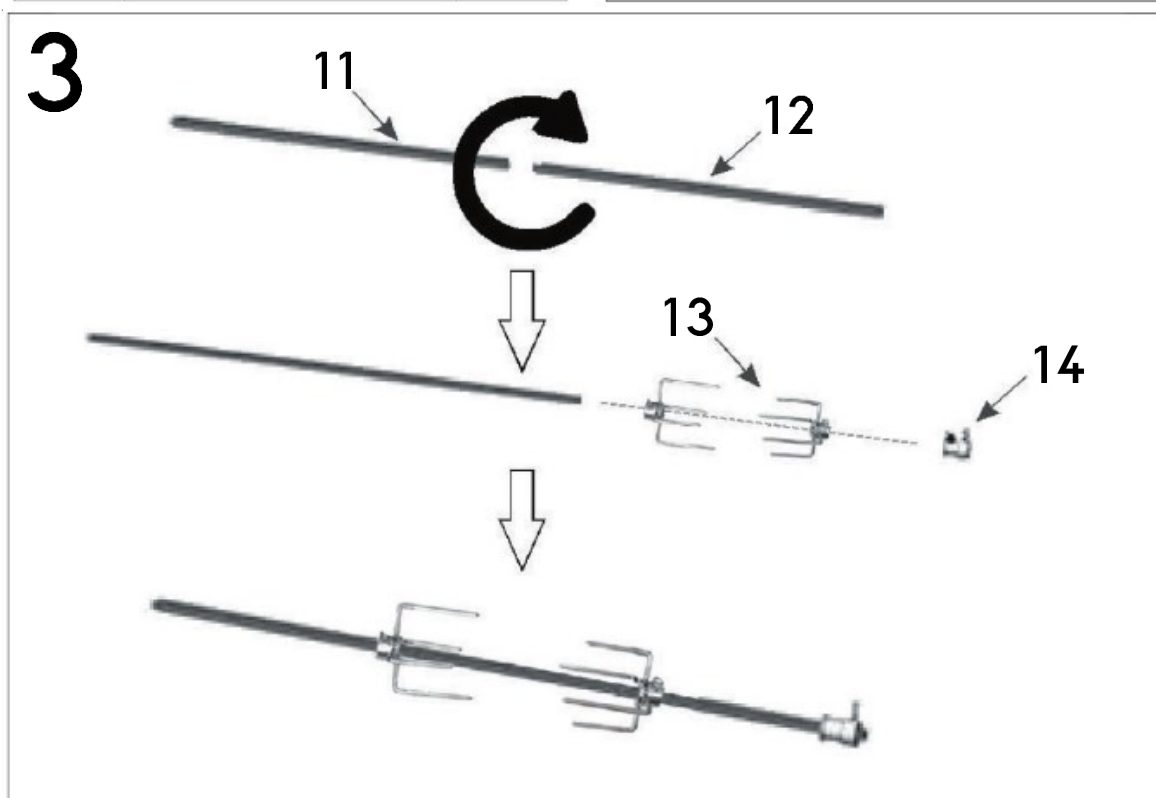
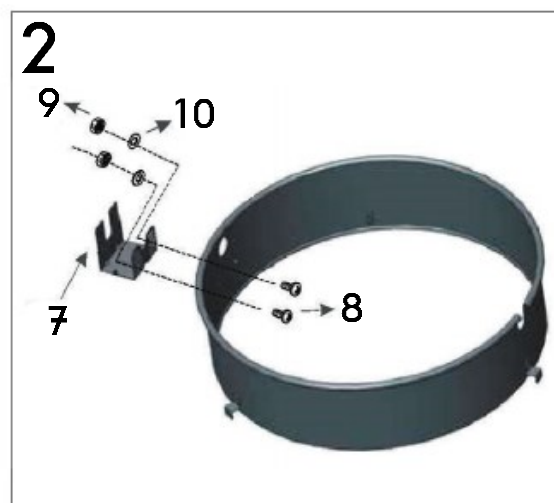
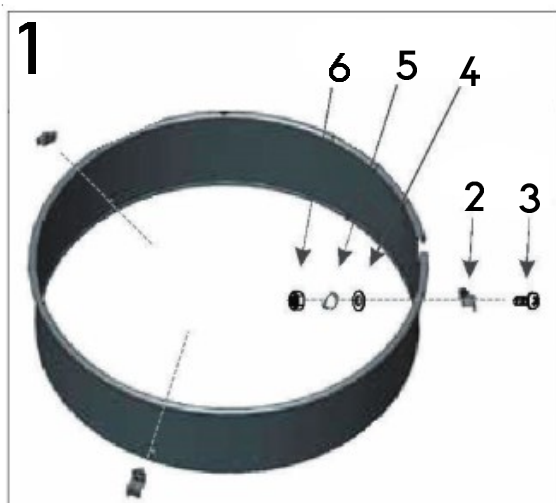
## Technische Daten

<b>Stromversorgung</b>	230 V~50 Hz
<b>Leistung (W)</b>	4
<b>Durchmesser Feuerring (cm)</b>	55
<b>Höhe Feuerring (cm)</b>	16
<b>Materialstärke Feuerring (mm)</b>	0,8
<b>Material des Feuerrings</b>	Emaillierter Stahl
<b>Material des Spießes und der Gabeln</b>	Verchromter Stahl

## Teilleiste

			
1. Feuerring	2. Beschlag	3. Schraube M6x12	4. Unterlegscheibe M6
			
5. Federscheibe M6	6. Mutter M6	7. Motorbeschlag	8. Schraube M5x20
			
9. Mutter M5	10. Unterlegscheibe M5	11. Linker Spießteil	12. Rechter Spießteil
			
13. Fleischgabel	14. Rolle	15. Elektromotor	

Montage





1. Befestigen Sie die drei Beschläge (2) mit je einer Schraube (3), einer Unterlegscheibe (4), einer Federscheibe (5) und einer Mutter (6) am Feuerring (1).
2. Befestigen Sie den Motorbeschlag (7) mit zwei Schrauben (8), zwei Unterlegscheiben (10) und zwei Muttern (9) am Feuerring (1).
3. Stecken Sie die beiden Spießteile (11, 12) zusammen.
4. Nun ist Ihr Grillspieß anwendungsbereit.

### Anwendung

1. Zünden Sie den Grill an.
2. Setzen Sie den Elektromotor in den Motorbeschlag und schließen Sie ihn an eine Steckdose an.
3. Platzieren Sie den Feuerring auf dem unteren Teil des Grills.
4. Befestigen Sie eine Fleischgabel (13) am Spieß und schrauben Sie sie mit Hilfe der Flügelmutter an der gewünschten Position fest.
5. Spießen Sie ein Stück Fleisch mit der Gabel auf, so dass es an einem Ende festgehalten wird.
6. Befestigen Sie die zweite Fleischgabel am Spieß und schieben Sie sie so weit, dass das Fleischstück von beiden Seiten gehalten wird. Schrauben Sie die Gabel mit einer Flügel-schraube in dieser Position fest.
7. Schieben Sie die Rolle auf den Spieß und schrauben Sie sie darauf fest.
8. Stecken Sie das eine Ende des Spießes in die entsprechende Stelle im Elektromotor.
9. Platzieren Sie das andere Ende des Spießes so, dass die Rolle auf dem Rand des Feuerrings aufliegt.
10. Setzen Sie den Grilldeckel auf den Feuerring.
11. Schalten Sie den Elektromotor ein.



## Reinigung und Instandhaltung

- Reinigen Sie Spieß und Gabeln nach jeder Anwendung.
- Am besten lassen sich die einzelnen Teile reinigen, wenn sie noch ein wenig warm sind.
- Waschen Sie die Teile in lauwarmem Wasser mit etwas Spülmittel. Benutzen Sie eine Bürste oder einen Schwamm, um verbrannte Fleischreste zu entfernen.
- Trocken Sie alle Teile sorgfältig ab bevor Sie sie einlagern.
- Schmieren Sie die Teile eventuell mit einer kleinen Menge Speiseöl.
- Reinigen Sie den Feuerring mit einem feuchten Tuch.

## Vorschriften zur Entsorgung

Die EU-Richtlinie über die Entsorgung von Elektro-Altgeräten (WEEE, 2012/19/EU) wurde mit dem Elektro-Gesetz umgesetzt.

Alle von der WEEE betroffenen WilTec Elektro-Geräte, sind mit dem Symbol einer durchgestrichenen Mülltonne gekennzeichnet worden. Dieses Symbol besagt, dass dieses Gerät nicht über den Hausmüll entsorgt werden darf.

Bei der deutschen Registrierungsstelle EAR hat sich die Firma WilTec Wildanger Technik GmbH unter der WEEE-Registrierungsnummer DE45283704 registrieren lassen.

Entsorgung von gebrauchten elektrischen und elektronischen Geräten (Anzuwenden in den Ländern der Europäischen Union und anderen europäischen Ländern mit einem separaten Sammelsystem für diese Geräte). Das Symbol auf dem Produkt oder seiner Verpackung weist darauf hin, dass dieses Produkt nicht als normaler Haushaltsabfall zu behandeln ist, sondern an einer Annahmestelle für das Recycling von elektrischen und elektronischen Geräten abgegeben werden muss.

Durch Ihren Beitrag zum korrekten Entsorgen dieses Produkts schützen Sie die Umwelt und die Gesundheit Ihrer Mitmenschen. Umwelt und Gesundheit werden durch falsches Entsorgen gefährdet.



Materialrecycling hilft den Verbrauch von Rohstoffen zu verringern.

Weitere Informationen über das Recycling dieses Produkts erhalten Sie von Ihrer Gemeinde, den kommunalen Entsorgungsbetrieben oder dem Geschäft, in dem Sie das Produkt gekauft haben.

Anschrift:  
WilTec Wildanger Technik GmbH  
Königsbenden 12 / 28  
D-52249 Eschweiler

Wichtiger Hinweis:

Nachdruck, auch auszugsweise, und jegliche kommerzielle Nutzung, auch von Teilen der Anleitung, nur mit schriftlicher Genehmigung, der WilTec Wildanger Technik GmbH.