

Manual de instrucciones

Asador eléctrico para barbacoa redonda

51766

toboli



Imagen similar, puede diferir según el modelo

Por favor, lea y respete las instrucciones de uso e indicaciones de seguridad antes de la puesta en marcha.

¡Reservado el derecho a modificaciones técnicas!

Debido a continuos desarrollos, ilustraciones, pasos operativos y datos técnicos pueden diferir ligeramente.



Las informaciones contenidas en este documento pueden ser en cualquier momento y sin previo aviso modificadas. Ninguna parte de este documento puede ser, sin autorización previa y por escrito, copiada o de otro modo reproducida. Quedan reservados todos los derechos.

La empresa WilTec Wildanger Technik GmbH no asume ninguna responsabilidad sobre posibles errores contenidos en este manual de usuario o en los diagramas de conexión.

A pesar de que la empresa WilTec Wildanger Technik GmbH ha realizado el mayor esfuerzo posible para asegurarse de que este manual de usuario sea completo, preciso y actual, no se descarta que pudieran existir errores.

Si usted hubiera encontrado un error o quisiera compartir con nosotros una sugerencia de mejora, estaremos encantados de escucharle.

Envíenos un correo electrónico a:

service@wiltec.info

o utilice nuestro formulario de contacto:

<https://www.wiltec.de/contacts/>

La versión actual de este manual de instrucciones en varios idiomas la puede encontrar en nuestra tienda online bajo el enlace:

<https://www.wiltec.de/docsearch>

Nuestra dirección postal es:

WilTec Wildanger Technik GmbH
Königsbenden 12
52249 Eschweiler

Para el reenvío de su mercancía debido a un cambio, una reparación u otros fines, por favor, utilice la siguiente dirección. ¡Atención! Para garantizar un proceso de reclamación o devolución fluido, póngase sin falta en contacto con nuestro equipo de atención al cliente antes del reenvío de la mercancía.

Departamento de devoluciones
WilTec Wildanger Technik GmbH
Königsbenden 28
52249 Eschweiler

E-Mail: **service@wiltec.info**

Tel.: +49 2403 55592-0

Fax: +49 2403 55592-15

Introducción

Muchas gracias por haberse decidido a comprar este producto de calidad. Para minimizar el riesgo de lesiones, le rogamos que tome algunas medidas básicas de seguridad siempre que usted utilice este producto. Por favor, lea atentamente este manual de instrucciones y asegúrese de haberlo entendido. Guarde bien este manual de instrucciones.

Indicaciones de seguridad específicas

- Este asador eléctrico solo es adecuado para barbacoas con parrilla redonda con un diámetro de 57 cm.
- Asegúrese de que el motor eléctrico nunca se exponga a lluvia, humedad o salpicaduras.
- La brocheta y los tenedores para parrilla son puntiagudos. Tenga cuidado de no herirse con ellos.
- Lleve puestos guantes de barbacoa cuando trabaje con la brocheta caliente.

Datos técnicos

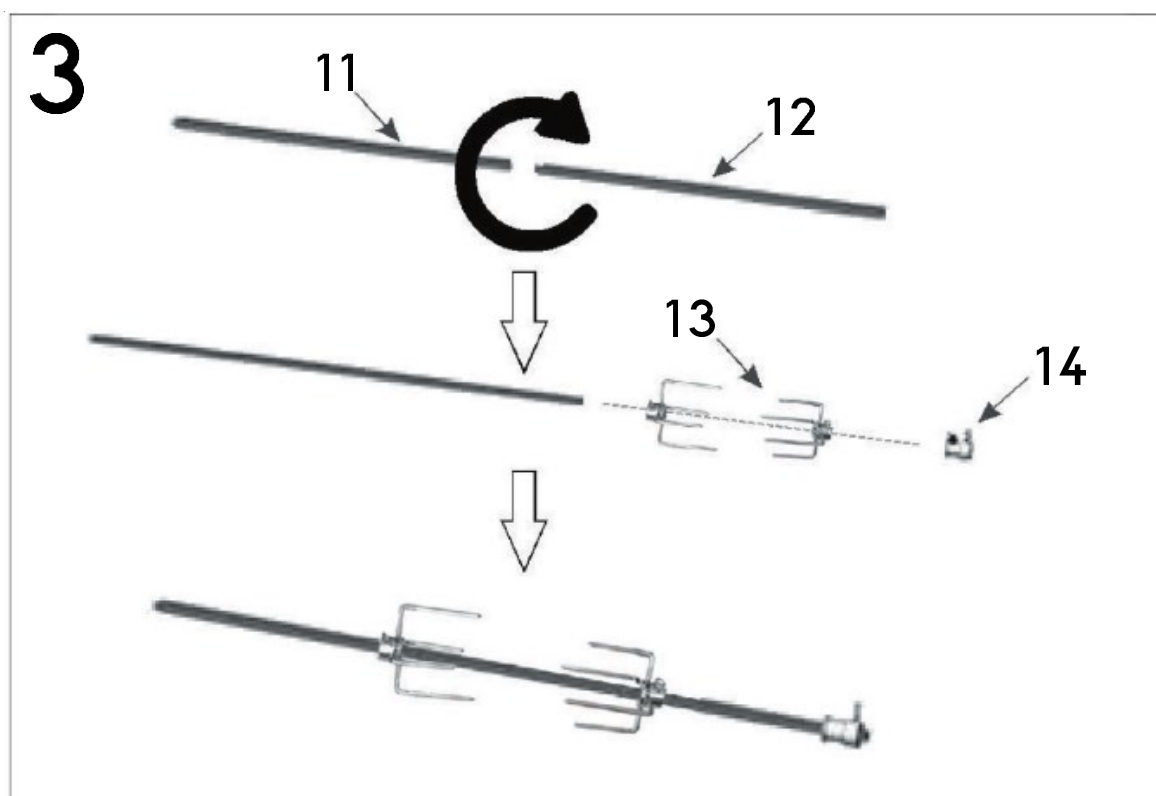
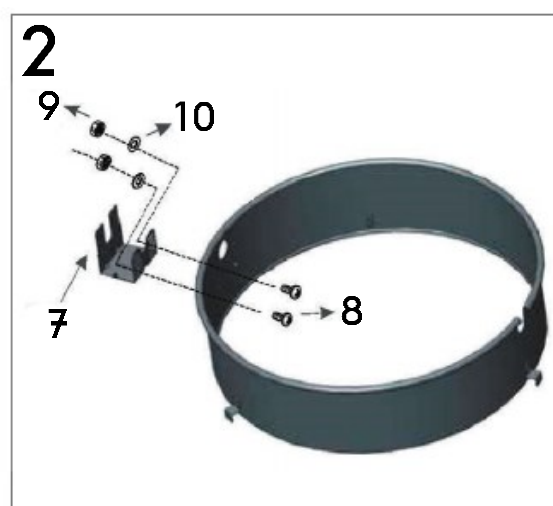
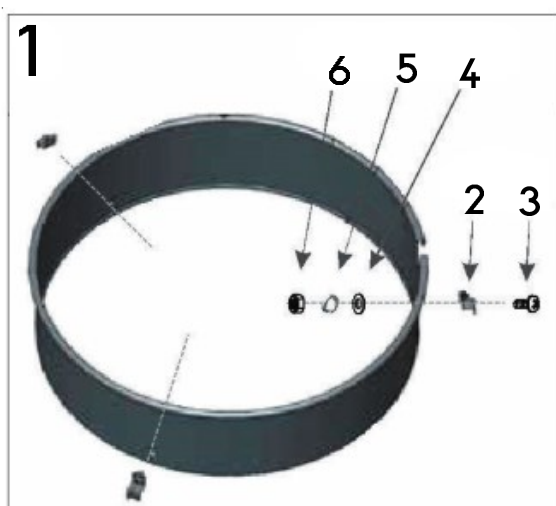
Tensión/Frecuencia	230 V~50 Hz
Potencia (W)	4
Diámetro anillo de asador (cm)	55
Altura anillo de asador (cm)	16
Espesor anillo de asador (mm)	0,8
Material del anillo de asador	Acero esmaltado
Material del asador y los tenedores	Acero cromado

Lista de piezas



Montaje

1. Sujete cada uno de los tres herrajes (2) con un tornillo (3), una arandela plana (4), una arandela de muelle (5) y una tuerca (6) en el anillo de asador (1).
2. Fije el herraje del motor (7) con dos tornillos (8), dos arandelas planas (10) y dos tuercas (9) en el anillo de asador (1).
3. Conecte las dos partes del asador (11,12).
4. ¡Ahora su brocheta de barbacoa está lista para ser utilizada!





Aplicación

1. Encienda la parrilla.
2. Inserte el motor en el herraje del motor y conéctelo con una toma de corriente.
3. Coloque el anillo de asador en la parte inferior de la parrilla.
4. Fije el tenedor de carne **(13)** en la brocheta y fíjelo con ayuda de la tuerca de mariposa en la posición deseada.
5. Pinche un trozo de carne con el tenedor de manera que se sujete por un extremo.
6. Fije el segundo tenedor en la brocheta y empújelo hasta que el trozo de carne se sostenga por ambos lados. Fije el tenedor en esta posición con ayuda de un tornillo de mariposa.
7. Introduzca el rodillo en la brocheta y atorníllelo en la misma.
8. Coloque un extremo de la brocheta en el lugar previsto del motor eléctrico.
9. Posicione el otro extremo de la brocheta de manera que el rodillo esté apoyado en el anillo de asador.
10. Coloque la tapa de la parrilla en el anillo.
11. Encienda el motor eléctrico.

Limpieza y mantenimiento

- Limpie la brocheta y los tenedores después de cada uso.
- Se recomienda limpiar las piezas individuales cuando todavía están algo calientes.
- Limpie las piezas con agua tibia y un poco de detergente. Utilice un cepillo o una esponja para eliminar los restos de carne quemada.
- Seque cuidadosamente todas las piezas antes de guardarlas.
- Lubrique las piezas con un poco de aceite de uso alimentario, si es necesario.
- Limpie el anillo de asador con un paño húmedo.

Normativa de gestión de residuos

La Directiva de la Unión Europea sobre la gestión de residuos de aparatos eléctricos y electrónicos (RAEE2, 2012/19/UE) ha sido aplicada a la normativa nacional a través del Real Decreto 110/2015.

Todos los aparatos eléctricos y electrónicos de WilTec afectados por la RAEE han sido marcados con el símbolo de un contenedor de basura tachado. Este símbolo indica que el aparato no debe ser eliminado a través de los residuos domésticos.

La empresa WilTec Wildanger Technik GmbH ha sido registrada bajo el número DE45283704 por el organismo competente de registro alemán (EAR).

Gestión de residuos de aparatos eléctricos y electrónicos (a aplicar en los países de la Unión Europea y otros países europeos con un sistema de recogida selectiva para estos dispositivos).

El símbolo que usted encontrará en el producto o en su embalaje indica que este no debe ser tratado como un residuo doméstico normal, sino que debe ser entregado en un punto de recogida para el reciclaje de aparatos eléctricos y electrónicos.

A través de su contribución con una correcta eliminación de este tipo de residuos usted está protegiendo el medio ambiente y la salud de los que le rodean. Medio ambiente y salud están amenazados por una incorrecta gestión de los residuos.



El reciclaje de materiales ayuda a reducir el consumo de materias primas.

Usted puede obtener más información acerca del reciclaje de este producto poniéndose en contacto con su municipio, con las empresas gestoras de residuos en el mismo o con la tienda donde usted lo haya adquirido.

Dirección:
WilTec Wildanger Technik GmbH
Königsbenden 12 / 28
D-52249 Eschweiler

Aviso importante:

La reimpresión de este manual, también parcial, así como cualquier uso comercial, incluso de algunas de sus partes, solo con autorización por escrito de la empresa WilTec Wildanger Technik GmbH.